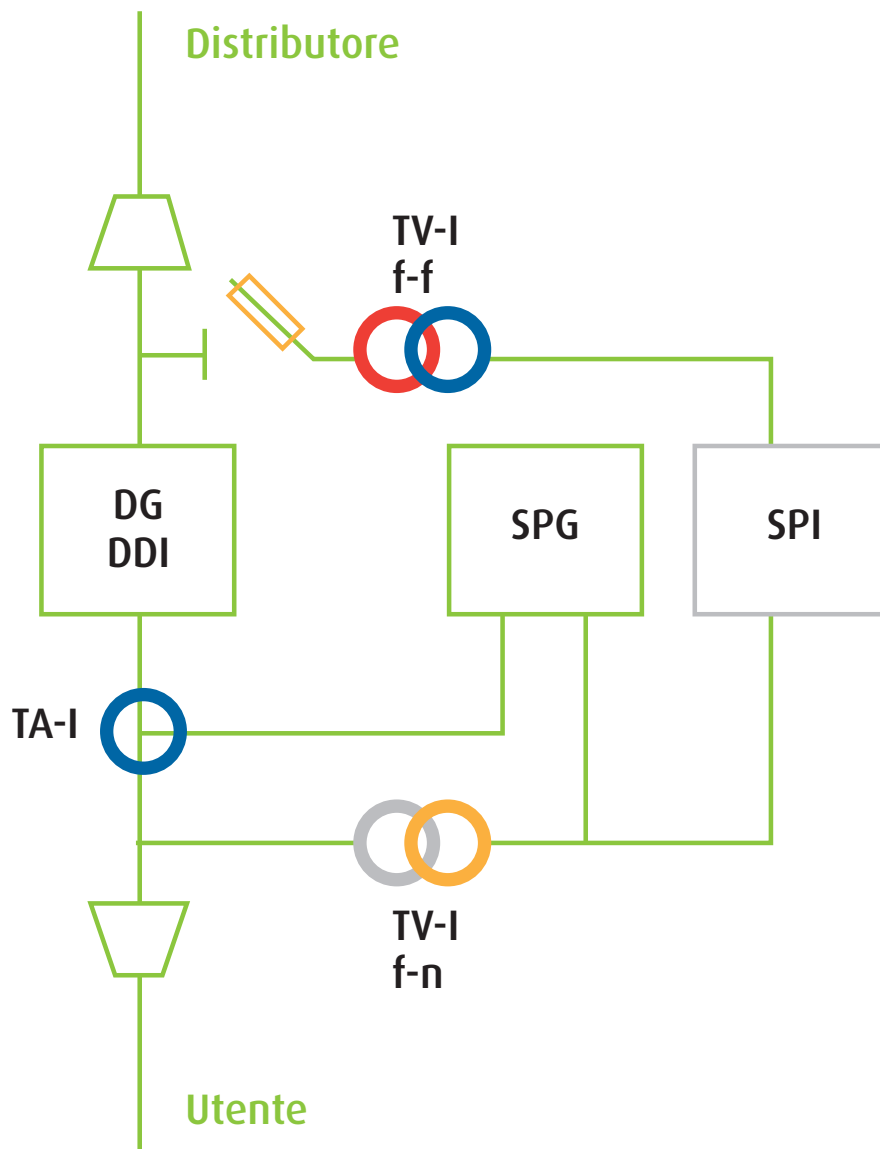
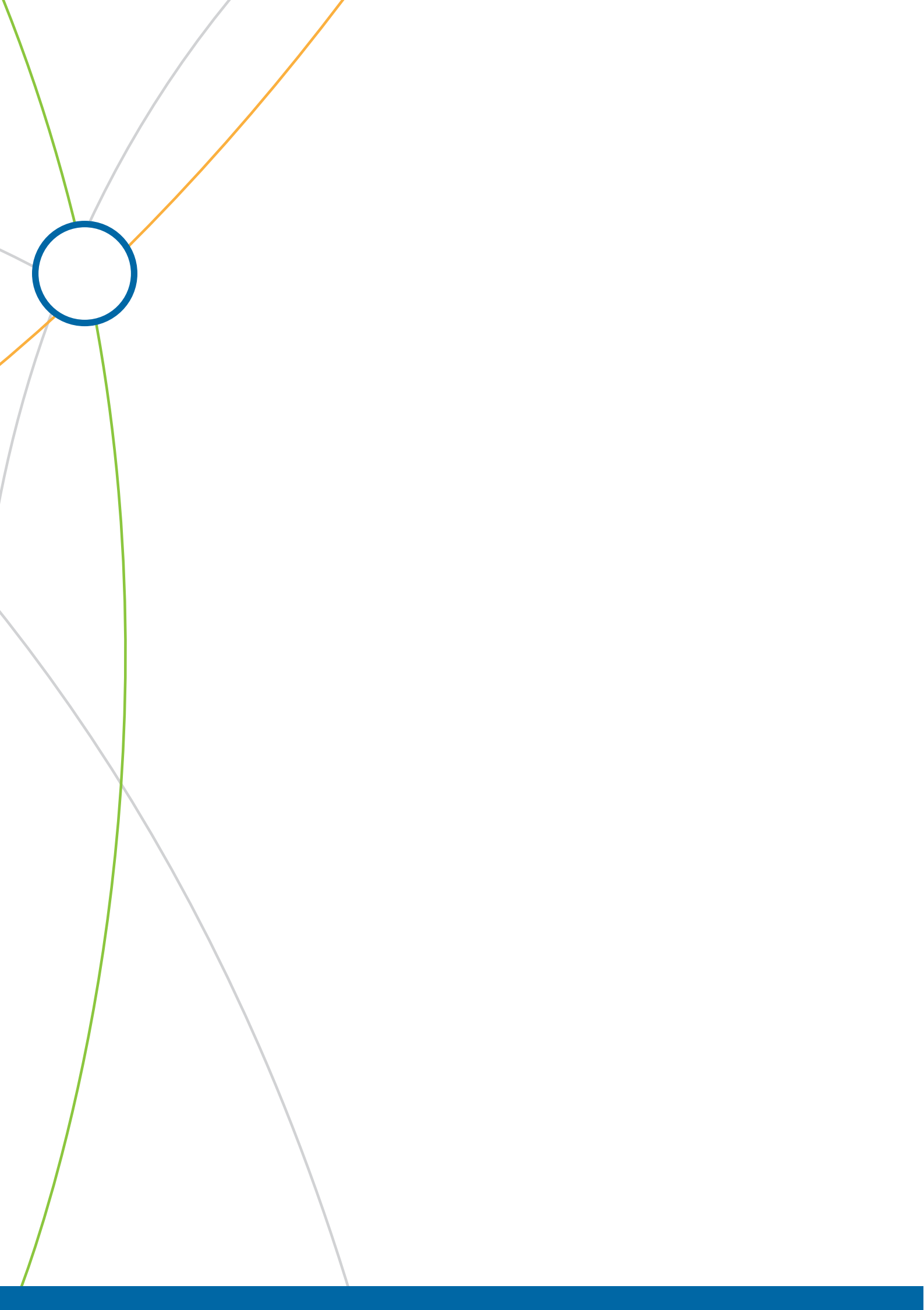


NORMA CEI 0-16 EDIZIONE III

Principali **novità** introdotte sulle **protezioni**
ed **implicazioni** sui **quadri MT**





Sommario

INTRODUZIONE	4
1. NOVITÀ INTRODOTTE NELLA TERZA EDIZIONE DELLA NORMA CEI 0-16 PER IL SISTEMA DI PROTEZIONE DI INTERFACCIA (SPI) DEGLI UTENTI ATTIVI	7
1.1. Logica a sblocco voltmetrico delle soglie restrittive delle protezioni di massima e minima frequenza	7
1.2. Gestione transitoria e definitiva del SPI mediante “comando locale”	8
1.3. Massima tensione a valore efficace su 10 minuti	10
1.4. Nuove regolazioni del SPI	10
1.5. Trasformatori di misura e loro posizionamento	11
1.6. Tipologie di SPI	14
1.7. SPG+SPI integrato	14
1.8. Rincalzo contro la mancata apertura del DDI	14
1.9. Un SPI più DDI	15
1.10. Semplificazione del SPI per utenti attivi	17
1.11. Prove del SPI	17
2. ALIMENTAZIONE AUSILIARIA DEL SPI	19
2.1. Caratteristiche dell’UPS	21
3. IMPLICAZIONI COSTRUTTIVE DELLA NORMA E RIFERIMENTO AI QUADRI MT	23
3.1. Il Dispositivo Generale secondo la Norma CEI 0-16	23
3.2. Il Dispositivo di Interfaccia secondo la Norma CEI 0-16	25
3.3. La normativa vigente sui quadri MT	25
3.4. Il DG e la Norma CEI EN 62271-200: le tipologie di unità funzionale più adatte al DG	29
3.5. Sicurezza e quadri MT	29
3.6. Le diverse tecnologie costruttive alla luce delle prescrizioni della CEI 0-16	30

INTRODUZIONE

In questa introduzione si mettono in evidenza quali sono state le motivazioni che hanno portato alla pubblicazione della Norma CEI 0-16 edizione III (“**Regola tecnica di riferimento per la connessione di utenti attivi e passivi alle reti AT ed MT delle imprese distributrici di energia elettrica**”). Nel seguito si presentano quindi le novità principali, con particolare riferimento alle parti della Norma che riguardano la protezione di interfaccia che deve essere installata per impianti di produzione di energia elettrica connessi alla rete di media tensione del distributore e alle sezioni che hanno implicazioni sui quadri di media tensione.

La Norma CEI 0-16 edizione I è stata pubblicata ad aprile 2008 e resa cogente dalla Delibera ARG/elt 33/08 dell’Autorità per l’energia elettrica e il gas (AEEG). La Norma fornisce le prescrizioni di riferimento per la corretta connessione degli impianti degli utenti tenendo in considerazione le caratteristiche funzionali, elettriche e gestionali del maggior numero delle reti italiane.

Le prescrizioni contenute tengono conto sia delle esigenze della distribuzione dell’energia elettrica e della sicurezza funzionale delle reti, sia delle esigenze degli utenti che si conatteranno a tali reti. Grazie a questa Norma (che ha sostituito le prescrizioni dei singoli distributori di energia elettrica) tutti i distributori, nel dettagliare ai loro utenti le prescrizioni di connessione, garantiscono un comportamento uniforme, trasparente e non discriminatorio sull’intero territorio nazionale.

Con la Delibera 119/08, l’AEEG ha reso cogente la **Norma CEI 0-16 edizione II** che è stata pubblicata ad agosto 2008 e ha disposto di prorogare al 1° aprile 2009 l’entrata in vigore delle disposizioni della Norma CEI 0-16 riguardanti i Sistemi di Protezione.

Ad aprile 2009 è stato pubblicato poi il **Foglio di interpretazione F1 della Norma CEI 0-16**. Il Foglio fornisce risposte, elaborate da esperti del CEI (e condivise con l’Autorità per l’energia elettrica e il gas) che hanno partecipato alla preparazione della Norma CEI 0-16, a quesiti di interpretazione proposti da operatori del settore elettrico interessati, a diverso titolo, alla connessione degli utenti alle reti di distribuzione in alta tensione e in media tensione.

A dicembre del 2011 è stato posto in consultazione da parte di Terna il nuovo **allegato A70 al Codice di rete**, relativo alla regolazione tecnica dei requisiti di sistema della generazione distribuita. L’allegato A70 è stato valutato positivamente dall’AEEG che tramite la **Delibera 84/2012/R/EEL** dell’8 marzo 2012 ne ha dettato i tempi di entrata in vigore (alcune parti sono entrate in vigore già dal 1 aprile 2012, altre sono entrate in vigore dal 1 gennaio 2013). Sempre tramite questa Delibera l’AEEG ha dato mandato al CEI di aggiornare, entro la fine dell’anno 2012, la Norma CEI 0-16 affinché essa recepisca le prescrizioni dell’A70 (e alcune prescrizioni già previste in bassa tensione dalla Norma CEI 0-21).

A fine aprile 2012 l’Autorità ha pubblicato la Delibera **165/2012/R/EEL**, con la quale modifica la Delibera 84/12 prevedendo per gli impianti di generazione tradizionali (rotanti) una parziale esclusione nell’adeguamento ai nuovi limiti di frequenza e tensione.

Ad agosto 2012 l’allegato A70 al Codice di Rete di Terna viene pubblicato in seconda revisione e reso cogente dall’AEEG tramite la **Delibera 344/2012/R/EEL**, con la quale viene approvato anche l’**allegato A72 al Codice di rete di Terna**, “Procedura per la riduzione della generazione distribuita in condizioni di emergenza del sistema elettrico nazionale (RIGEDI)”.

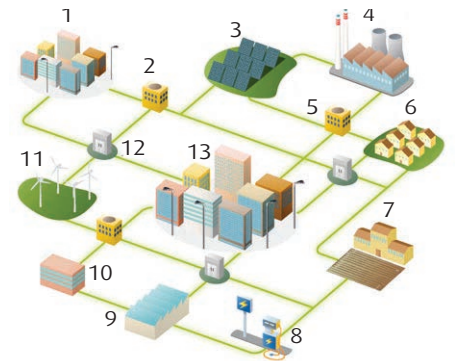
Il CEI, tramite il nuovo comitato CT316 “Connessione alle reti elettriche di distribuzione in alta, media e bassa tensione”, ha aggiornato pertanto la **Norma CEI 0-16** che è stata pubblicata in III edizione il 21

dicembre 2012, recependo tutte le disposizioni di cui sopra.

Articolo	Generatore	Data di richiesta di connessione		
		Dal 01/01/13 al 31/03/13	Dal 01/04/13 al 30/09/2013	Dopo il 30/09/13
8.8.5.3 Scambio di potenza reattiva	a) Sincroni	SI	SI	SI
	b) Asincroni	SI	SI	SI
	c) Eolici FC	SI	SI	SI
	d) Eolici DFIG	SI	SI	SI
	e) Statici (impianti < 400 kW)	NO	NO	SI
	f) Statici (impianti ≥ 400 kW)	NO	NO	SI
8.8.6.1 Insensibilità alle variazioni di tensione (FRT)	c) Statici	NO	NO	SI
	d) Eolici FC	NO	NO	SI
	e) Eolici DFIG	NO	NO	SI
8.8.6.3.1 Limitazione della potenza attiva per valori di tensione prossimi al 110% Un	Tutti	NO	SI	SI
8.8.6.3.2 Limitazione della tensione attiva per transitori di sovra-frequenza	a) Sincroni	SI	SI	SI
	b) Asincroni	SI	SI	SI
	c) Statici	SI	SI	SI
	d) Eolici FC	SI	SI	SI
	e) Eolici DFIG	SI	SI	SI
8.8.6.5 Partecipazione ai piani di difesa	Statici o eolici (impianti ≥ 100 kW)	SI	SI	SI
8.8.8.2 Regolazioni del sistema di protezione di interfaccia	Tutti	NO	SI	SI
8.10 Disponibilità delle grandezze elettriche al punto di connessione	2) misure delle grandezze elettriche dell'impianto	NO	NO	NO
	3) Segnali per la generazione distribuita	NO	NO	NO

Questa nuova edizione della Norma tiene conto di innovazioni tecniche che si stanno delineando sia a livello nazionale che europeo con riferimento alla prossima realizzazione delle **smart grids** e più in generale di segnali di comando trasmessi dai Distributori mirati a compensare situazioni locali o generalizzate correlate ai parametri afferenti alla qualità del servizio elettrico reso all'utenza.

- | | |
|---------------------------------|--------------------------------|
| 1 - Altre città | 8 - Ricarica veicoli elettrici |
| 2 - Stazione di trasmissione | 9 - Industria |
| 3 - Pannelli fotovoltaici | 10 - Centro di monitoraggio |
| 4 - Centrali elettriche | 11 - Turbine eoliche |
| 5 - Sistemi accumulo energetico | 12 - Stazione di distribuzione |
| 6 - Case | 13 - Città |
| 7 - Azienda Agricola | |



Nello stesso giorno l'AEEG ha pubblicato la **Delibera 562/2012/R/EEL**, nella quale sono stati definiti i tempi di entrata in vigore della III edizione della Norma CEI 0-16, modificando i dettami della precedente delibera 84/12. In particolare viene definito che, per gli impianti di produzione connessi alla rete MT che entrano in esercizio successivamente al 31 dicembre 2012, gli impianti e i dispositivi installati devono essere conformi alla Norma CEI 0-16 – Edizione III, ad eccezione di una serie di paragrafi, secondo le scadenze indicate nella tabella seguente.

Per dichiarare conformi le proprie apparecchiature alla nuova edizione della Norma CEI 0-16, i costruttori di inverter potranno utilizzare, per richieste di connessione fino al 30 settembre 2013, le **dichiarazioni sostitutive di atto notorio**, mentre per richieste di connessione successive a tale data dovranno obbligatoriamente fornire una **dichiarazione di conformità** redatta sulla base dei test report ottenuti da laboratori accreditati.

I costruttori di protezioni di interfaccia, invece, poiché vi è un solo paragrafo nella Norma ad essi dedicato e tale paragrafo è escluso dal campo di applicazione per richieste di connessione fino al 31 marzo 2013, potevano per richieste di connessione fino a tale data utilizzare le dichiarazioni sostitutive di atto notorio secondo allegato A70, già utilizzate fino a dicembre 2012, mentre per richieste di connessione dopo il 31 marzo 2013 dovranno utilizzare dichiarazioni di conformità alla Norma CEI 0-16 ed III redatte sulla base dei test report ottenuti da laboratori accreditati.

La Norma CEI 0-16 ed III non ha implicazioni sulla protezione generale per reti MT e sulla protezione generale per reti AT (limitatamente ai casi prescritti dalla Norma).

1. NOVITÀ INTRODOTTE NELLA TERZA EDIZIONE DELLA NORMA CEI 0-16 PER IL SISTEMA DI PROTEZIONE DI INTERFACCIA (SPI) DEGLI UTENTI ATTIVI

Il Sistema di Protezione di Interfaccia (SPI), associato al Dispositivo Di Interfaccia (DDI), è composto da:

- trasformatori/trasduttori di tensione, con le relative connessioni al relè di protezione;
- relé di protezione di interfaccia (PI) con relativa alimentazione;
- circuiti di apertura dell'interruttore.

1.1 Logica a sblocco voltmetrico delle soglie restrittive delle protezioni di massima e minima frequenza

In attesa di una infrastruttura di rete di comunicazione del Distributore (DSO) che implementi la funzione di telescatto dei dispositivi di interfaccia (DDI) degli utenti attivi, la Guida Tecnica/Allegato A70 di Terna ha richiesto urgentemente modifiche alla **logica di funzionamento delle protezioni di frequenza dei SPI**, in ragione di due diversi obiettivi:

- **garantire il distacco rapido della generazione** in occorrenza di guasti sulla rete a cui è connessa, consentendo il successo delle richiuse automatiche tripolari presenti nelle reti di distribuzione MT e a beneficio della qualità del servizio; tale risultato è conseguibile con il ricorso a **soglie restrittive di frequenza**;
- **garantire il mantenimento di connessione della generazione alla rete** in caso di variazione lenta della frequenza (variazione che accompagna tipicamente perturbazioni sulla rete AT). Il risultato è conseguibile con il ricorso a **soglie permissive di frequenza**.

La discriminazione tra i due comportamenti anzidetti è affidata alla logica di sblocco voltmetrico introdotta proprio dalla Guida Tecnica/Allegato A70 di Terna. Tale logica abilita le soglie restrittive di massima e minima frequenza (rapide e ad alta sensibilità) solo in occorrenza di guasti sulla rete MT; invece per variazioni di frequenza di altra origine (ad esempio quelle che interessano la rete AT) risultano abilitate le sole soglie permissive (ritardate e a bassa sensibilità).

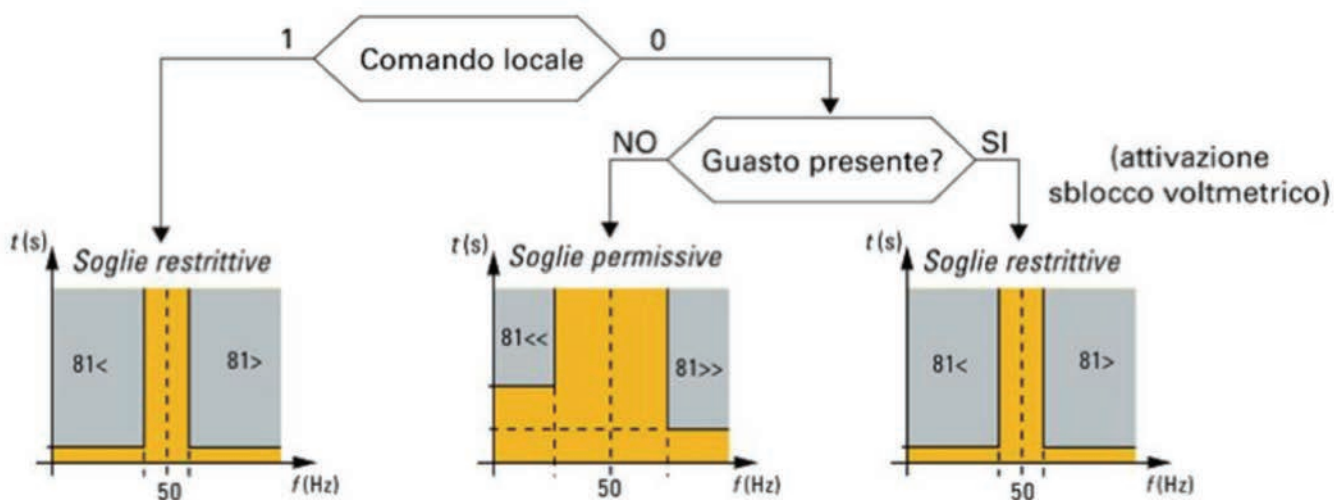
Lo schema a blocchi che illustra il funzionamento complessivo della protezione di interfaccia è rappresentato nella figura seguente, in cui è evidenziata la logica di sblocco voltmetrico.

predisposto per la ricezione del comando di telescatto. In particolare il SPI può ricevere il comando di telescatto ad un proprio ingresso digitale da un contatto reso disponibile da un convertitore del protocollo (esterno al SPI), oppure riceverlo direttamente (ad esempio come messaggio "GOOSE" Generic Object Oriented Substation Event) avendo nativo il protocollo IEC 61850 (senza necessità di convertitore). Qualora nativo nel SPI, il protocollo IEC 61850 deve essere certificato di livello A da ente accreditato.

In via transitoria (SPI *stand alone*) lo stato logico del "comando locale" è definito prima della connessione nel regolamento di esercizio stabilito tra DSO e utente:

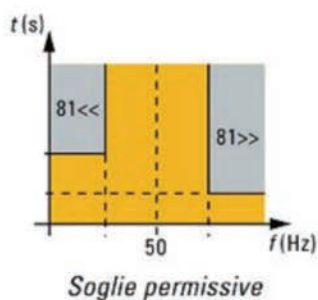
- se il comando locale è nello stato basso (0) si ottiene il funzionamento permanente in soglie permissive, tranne che in caso di attivazione della funzione di sblocco voltmetrico che abilita le soglie restrittive;

- se il comando locale è nello stato alto (1) si ottiene il funzionamento permanente in soglie restrittive (legato a possibili esigenze del DSO), indipendentemente dall'attivazione o meno dello sblocco voltmetrico.

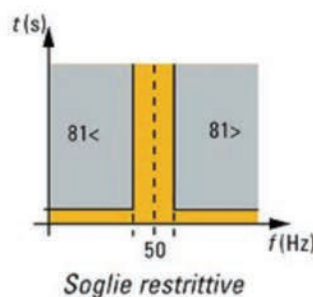


In modalità definitiva (con rete di comunicazione del DSO) il "comando locale" dovrà essere invece stabilmente basso (salvo deroghe da parte del Gestore della rete di trasmissione), abilitando quindi permanentemente le soglie permissive. In caso di guasto sulla linea MT cui l'utente attivo è connesso, lo scatto del SPI sarà ottenuto mediante telescatto (se la rete di comunicazione è operativa) oppure per scatto delle soglie restrittive abilitate dallo sblocco voltmetrico se la rete di comunicazione non fosse operativa. In modalità definitiva la logica di sblocco voltmetrico sarà quindi un ricalzo alla funzione di telescatto.

rete di comunicazione operativa



attivazione sblocco voltmetrico per guasto su rete MT, oppure rete di comunicazione non operativa



1.3 Massima tensione a valore efficace su 10 minuti

Per distaccare la generazione quando la tensione misurata secondo la Norma CEI EN 50160 superi il limite superiore di tolleranza del 110% del valore nominale, è stata aggiunta un'ulteriore soglia di massima tensione (59.S1) la cui misura deve basarsi sul valore efficace di tensione su 10 minuti ed aggiornamento almeno ogni 3 s.

1.4 Nuove regolazioni del SPI

Le regolazioni del SPI sono state definite ai valori di default della seguente tabella (tabella 8, paragrafo 8.8.8.2 della Norma).

Per particolari esigenze di servizio il DSO può comunque richiedere regolazioni differenti.

Protezione	Soglia di intervento	Tempo di intervento ⁰	Tempo di apertura DDI ⁰⁰
Massima tensione (59.S1, basata su calcolo valore efficace secondo l'Allegato S.	1,10 Un	vedi paragrafo E.3.2 Variabile in funzione valore iniziale e finale di tensione, al massimo 603 s	Il tempo totale di apertura del DDI si ottiene dalla colonna precedente aggiungendo, al massimo, 70 ms per apparecchiature MT e 100 ms per apparecchiature BT.
Massima tensione (59.S2)	1,20 Un	0,60 s	
Minima tensione (27.S1) ^{***}	0,85 Un	1,5 s	
Minima tensione (27.S2) ^{**}	0,3 Un	0,20 s	
Massima frequenza (81>.S1) \diamond (soglia restrittiva)	50,2 Hz	0,15 s	
Minima frequenza (81<.S1) \diamond (soglia restrittiva)	49,8 Hz	0,15 s	
Massima frequenza (81>.S2) \diamond (soglia permissiva)	51,5 Hz	1,0 s	
Minima frequenza (81<.S2) \diamond (soglia permissiva)	47,5 Hz	4,0 s	
Massima tensione residua (59V0)	5 % Un ⁽⁰⁰⁾	25 s	
Massima tensione sequenza inversa (59 Vi)	15% Un/En ⁽⁰⁾		
Minima tensione sequenza diretta (27 Vd)	70% Un/En ⁽⁰⁾		

^{**} Nel caso di generatori rotanti convenzionali, il valore può essere innalzato a 0,7 Un e t = 0,150 s.
^{***} Soglia obbligatoria per i soli generatori statici.
 \diamond Per valori di tensione al di sotto di 0,2 Un, la protezione di massima/minima frequenza si deve inibire (non deve emettere alcun comando).
⁽⁰⁾ Regolazione espressa in % della tensione nominale concatenata Un o della tensione nominale di fase En
⁽⁰⁰⁾ Regolazione espressa in % della tensione residua nominale Vrn misurata ai capi del triangolo aperto o calcolata all'interno del relè (Vrn=3En=√3Un).

Per impianti particolari, dotati di generazione interna dedicata principalmente a soddisfare i consumi della rete utente e che quindi in condizioni ordinarie (quando eserciti in parallelo alla rete del Distributore) lavorino in assorbimento o con scambio di potenza attiva prossimo allo zero, la Norma consente di concordare un distacco più rapido dalla rete di distribuzione in caso di perturbazioni. Questo al fine di massimizzare la continuità di servizio della rete utente; gli impianti in questione devono essere ovviamente predisposti per il funzionamento in isola.

A titolo esemplificativo, è possibile applicare queste prescrizioni a:

- a) impianti associati a processi industriali in cui la rete d'utente alimenta carichi propri e carichi privilegiati;
- b) Impianti di cogenerazione per la produzione combinata di potenza elettrica e calore all'interno di una utenza industriale, ospedaliera, commerciale ed utenze comparabili il cui scopo primario è produrre, tramite un sistema di cogenerazione, energia elettrica per autoconsumo e calore per usi tecnologici o termici vari;

Il suddetto distacco più rapido può essere ottenuto grazie a funzioni di frequenza e tensione più sensibili di quanto prescritto per il SPI; tali funzioni possono essere realizzate da un relè di protezione dedicato da affiancare al SPI oppure per mezzo di un doppio banco di regolazioni incluso nel SPI stesso. Tale sistema con soglie più sensibili e tempi ridotti sarà disattivato da un relè direzionale di potenza in grado di controllare che il flusso di potenza in uscita dalla rete predisposta al funzionamento in isola sia superiore al 30% della Potenza massima producibile dall'impianto; è previsto un ritardo alla ricaduta di 60 s per impedire interventi intempestivi durante eventi transitori di rete.

1.5 Trasformatori di misura e loro posizionamento

La terza edizione della Norma CEI 0-16 ha introdotto, per i sistemi di protezione SPG e SPI, la corretta definizione delle tipologie dei trasformatori di misura sia voltmetrici che amperometrici destinati all'uso con apparecchiature elettriche di misura e con dispositivi di protezione che funzionano a frequenze nominali comprese tra 15 Hz e 100 Hz, con chiari riferimenti alle normative di prodotto.

- TA-I: Trasformatori di corrente di tipo induttivo, conformi alla norma CEI EN 60044-1
- TA-NI: Trasformatori di corrente non induttivi, conformi alla norma CEI EN 60044-8, tipologie di trasformatori di recente apparizione sul mercato, si basano su una tecnologia che annovera tra i componenti dispositivi ottici equipaggiati con componenti elettrici, su bobine del tipo in aria (con o senza integratore incorporato), su bobine con nucleo in ferro con uno shunt integrato, utilizzato come convertitore corrente-tensione, o equipaggiati con componenti elettronici. Il loro principio di funzionamento è sempre basato sulle leggi dell'induzione elettromagnetica.
- TV-I: Trasformatori di tensione di tipo induttivo, conformi alla norma CEI EN 60044-2
- TV-NI: Trasformatori di tensione non induttivi, conformi alla norma CEI EN 60044-7. Anche queste tipologie di trasformatori sono di recente apparizione sul mercato. Costruttivamente sono dei divisori capacitivi o capacitivi-resistivi; essi sono altresì degli apparecchi privi di avvolgimenti su nucleo magnetico.

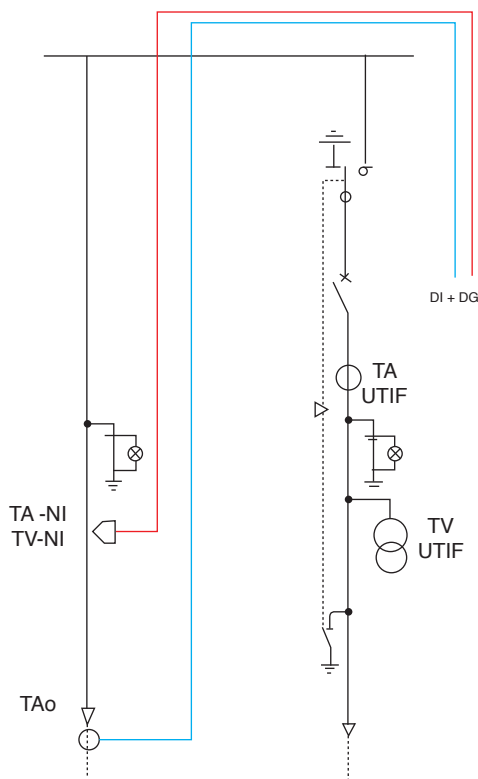
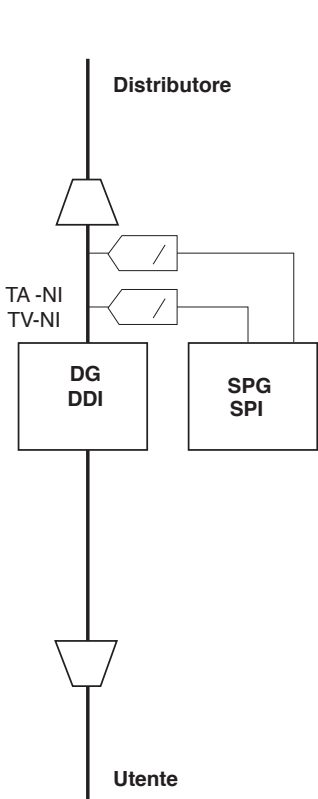
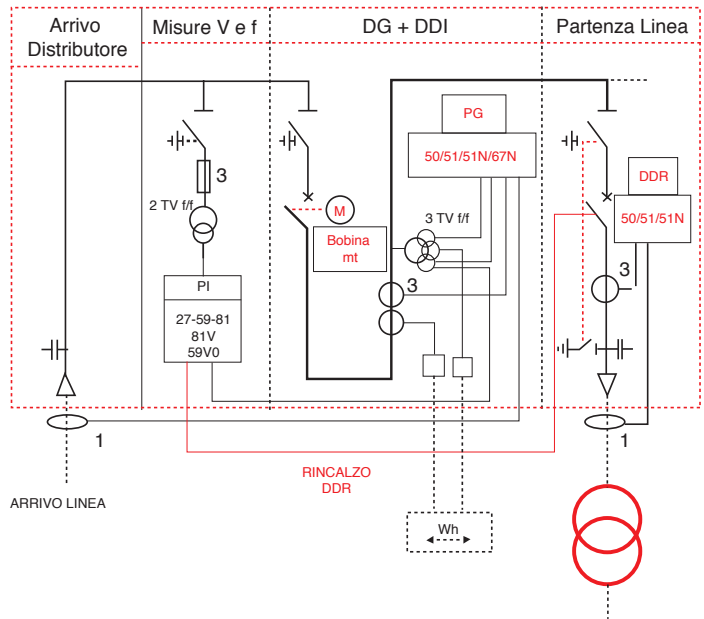
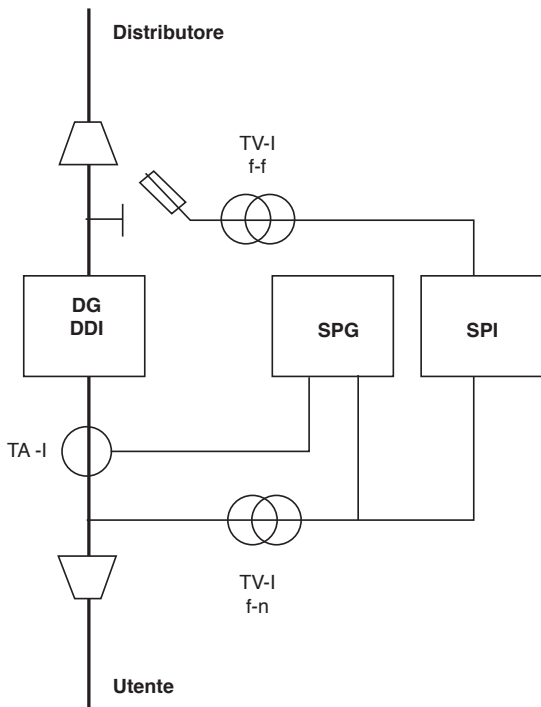
Sono state inoltre recepite le esigenze di semplificare l'installazione dei trasformatori di misura del SPI nei quadri elettrici, rendendone possibile anche l'installazione a valle del Dispositivo di Interfaccia (DDI) oltre che a monte.

Circa i TV, sia induttivi (TV-I) che non induttivi (TV-NI), la Norma ha fissato le seguenti regole:

- la frequenza, le tensioni concatenate e/o di fase, le tensioni di sequenza diretta e inversa devono essere misurate mediante TV-I collegati fra due fasi MT o BT, oppure direttamente da tensioni concatenate in BT (senza impiego di TV) oppure mediante TV-NI collegati fase-terra. La misura di frequenza con TV induttivi (TV-I) fase-terra non è ammessa. Per tali TV è ora richiesta la classe di precisione 0,5-3P.

- La tensione residua deve essere misurata direttamente da TV-I stella-triangolo aperto oppure come somma vettoriale delle tre tensioni di fase misurate da TV-I o TV-NI inseriti fase-terra.
- Se i TV-I sono posizionati a valle del Dispositivo Generale (DG) e dei TA di fase del Sistema di Protezione Generale (SPG) non sono richieste protezioni dei TV-I, mentre, se posizionati a monte del DG o dei TA di fase del SPG, i TV-I devono essere protetti sul lato MT con un IMS combinato con fusibili ($I_n \leq 6,3 \text{ A}$).
- Qualunque protezione dei TV induttivi stella-triangolo aperto per misura di tensione residua (magnetotermici, fusibili, ecc), in caso di intervento, deve determinare l'apertura del DDI.
- E' ammessa l'installazione dei TV-NI a monte del DG o dei TA di fase del SPG senza necessità di alcuna protezione, in quanto la Norma ha ritenuto trascurabile la possibilità che i TV-NI introducano guasti sulla rete MT.
- I TV-I o TV-NI per la misura di frequenza, sono di norma da installare a monte del DDI. Per i soli generatori statici (ed asincroni non autoeccitati), è comunque ammesso installarli a valle del DDI purché il SPI sia dotato di un automatismo tale da escludersi all'apertura del DDI e da impostare automaticamente i tempi di intervento delle soglie 81>.S2, 81<.S2, 59N a 0,20 s per un tempo di almeno 30 s dopo la chiusura del DDI.
- È ammesso l'impiego di TV-I con due avvolgimenti secondari, uno per misura e il secondo per protezione, seppur alimentati dallo stesso avvolgimento primario.
- I TV-I o TV-NI per la misura di tensione residua sono di norma da installare a monte del DDI. E' comunque ammesso installarli a valle purché i generatori statici o asincroni non autoeccitati attendano un tempo di almeno 30 s prima di effettuare il parallelo con la rete MT del DSO, oppure per tutti i generatori (ad eccezione dei generatori sincroni), purché il SPI sia dotato di un automatismo tale da escludersi all'apertura del DDI e da impostare automaticamente i tempi di intervento delle soglie 81>.S2, 81<.S2, 59N a 0,20 s per un tempo di almeno 30 s dopo la chiusura del DDI.
- I collegamenti tra i TV per la misura di tensione residua ed il relè di protezione di interfaccia (PI) deve essere realizzato mediante cavo bipolare twistato e schermato di sezione $\geq 1,5 \text{ mm}^2$ (se PI e TV-I risiedono all'interno dello stesso locale/cabina) oppure con cavo bipolare twistato, schermato e armato di sezione $\geq 1,5 \text{ mm}^2$ se PI e TV-I non risiedono nello stesso locale/cabina. La funzione garantita dall'armatura del cavo può essere assolta con misure alternative che garantiscano un'opportuna protezione meccanica. Se PI e TV fanno parte dello stesso quadro MT, il collegamento tra le due apparecchiature può essere realizzato con normali conduttori non twistati non schermati e non armati.
- In caso di SPI con misure di frequenza in BT e distanze elevate dai TV di tensione residua (oltre 300 m), è ammesso scorporare la funzione 59N ed installarla in prossimità di tali TV. In tal caso la protezione 59N deve inviare alla PI sia lo scatto sia l'avviamento per sblocco voltmetrico. Con tale soluzione deve essere previsto un opportuno monitoraggio di continuità della connessione tra protezione 59N e PI, prevedendo l'apertura del DDI qualora la connessione risulti assente.

- Di seguito sono riportati due esempi di schemi di posizionamento dei TA e TV del SPG e SPI; per ulteriori schemi si rimanda comunque all'allegato H della Norma CEI 0-16.



In entrambi gli schemi è opportuno tenere presente che l'installazione deve avvenire nel rispetto delle normative di prodotto e delle indicazioni del costruttore delle apparecchiature.

1.6 Tipologie di SPI

Analogamente a quanto già previsto nella seconda edizione della Norma CEI 0-16 per il SPG, la terza edizione della Norma prevede che il SPI possa essere realizzato in due modalità:

- singoli PI, TV-I, TV-NI, ciascuno rispondente alle rispettive Norme di prodotto e con TV-I o TV-NI aventi le caratteristiche indicate (SPI non integrato). In tal caso il costruttore della PI dichiara la conformità della sola PI.
- un'unica apparecchiatura integrata che svolga le funzioni di PI e TV-NI (SPI integrato), comunque realizzata a regola d'arte. In tal caso il costruttore dichiara la conformità dell'apparecchiatura integrata.

1.7 SPG+SPI integrato

La terza edizione della Norma CEI 0-16 ammette l'integrazione della PG e della PI in un unico apparecchio, anche per sfruttare le potenzialità date dai trasformatori di misura non induttivi che integrano sia le misure delle correnti che delle tensioni, minimizzando pertanto costi e ingombri nei quadri elettrici. Anche in tal caso l'integrazione deve essere dichiarata conforme dal costruttore.

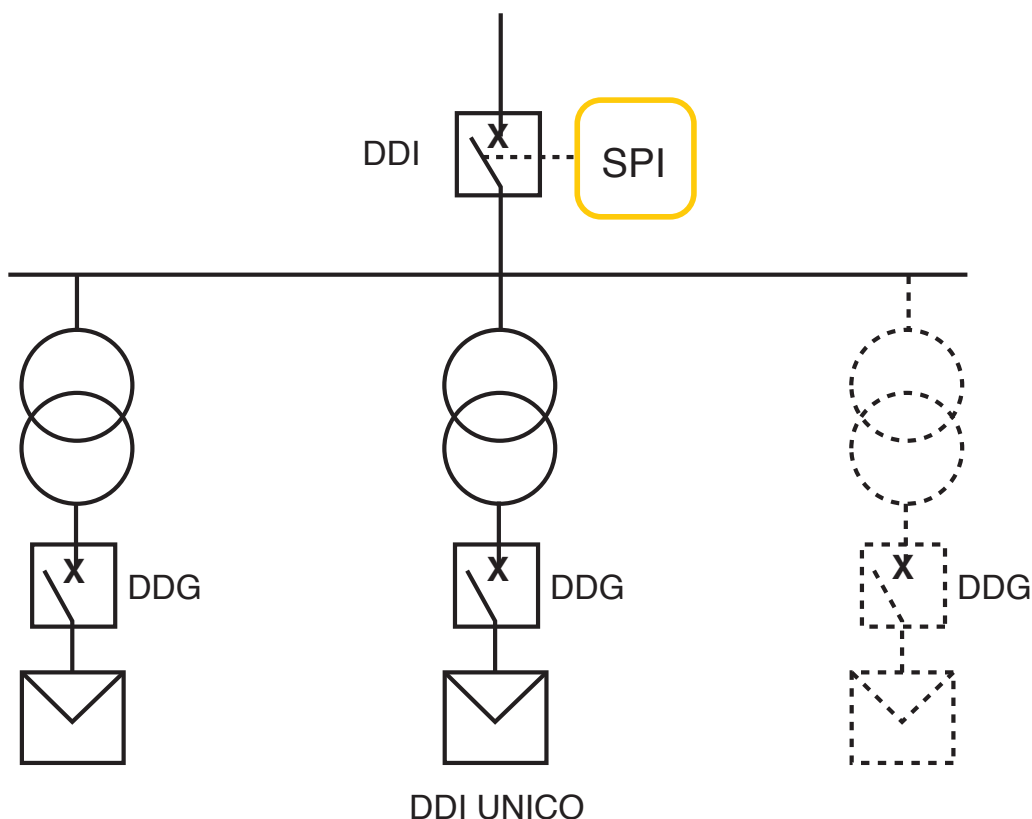
1.8 Rincalzo contro la mancata apertura del DDI

Nella precedenti edizioni della Norma CEI 0-16 la funzione di rincalzo contro la mancata apertura del DDI era richiesta per i soli utenti attivi con generatori di potenza > 400 kVA in grado di sostenere la tensione (sincroni, asincroni autoeccitati, inverter funzionanti come generatori di tensione).

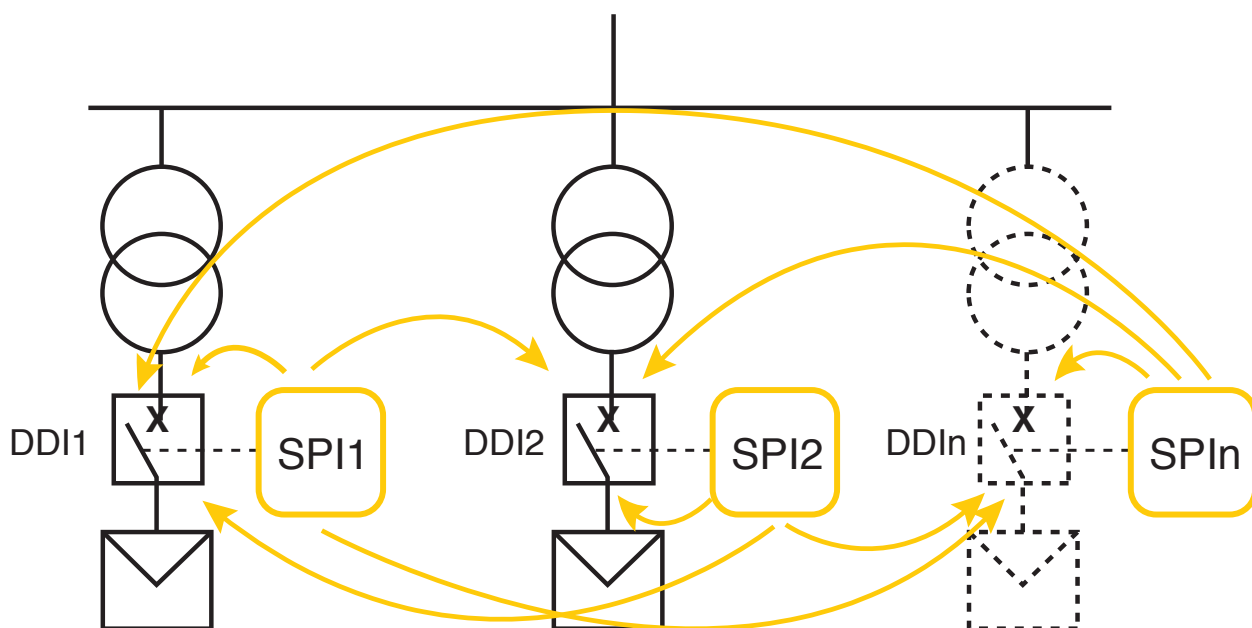
Nella terza edizione della Norma CEI 0-16 la funzione di rincalzo contro la mancata apertura del DDI viene estesa a generatori di qualunque tipo (quindi anche inverter di qualunque tipologia) e di potenza > 400 kW.

1.9 Un SPI più DDI

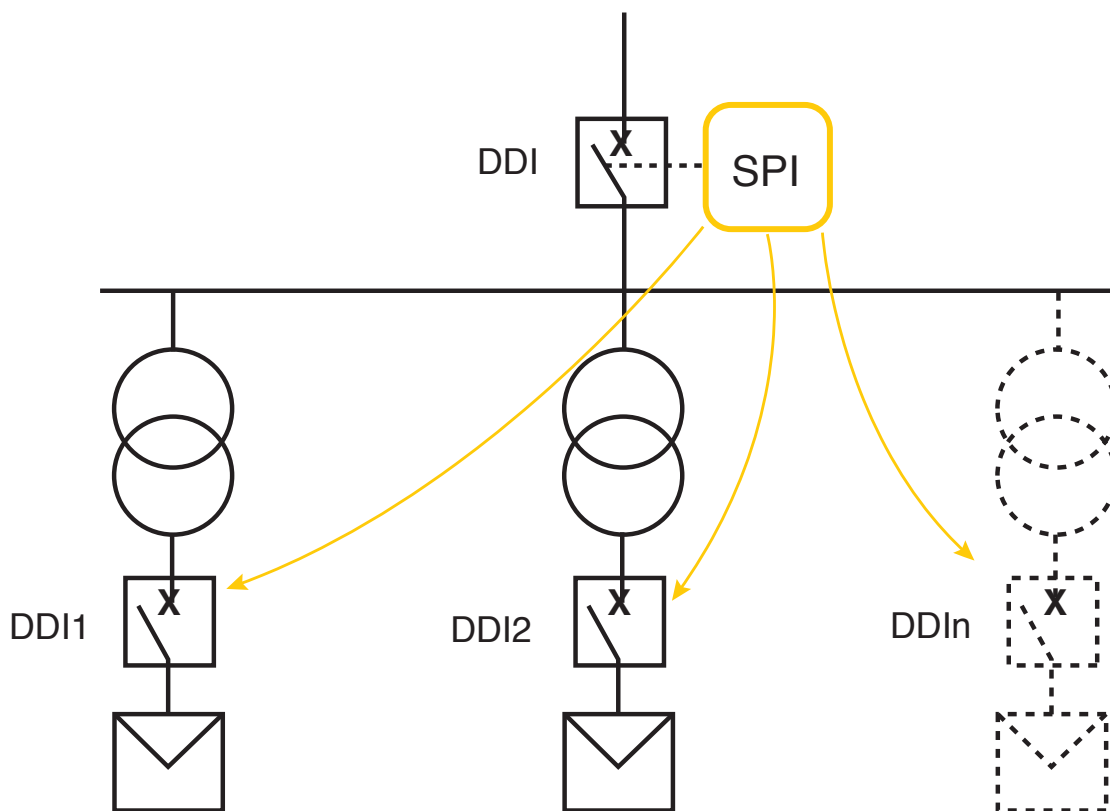
Il DDI deve essere di norma unico (in MT o in BT) e tale da escludere contemporaneamente tutti i generatori.



Già la precedente edizione della Norma CEI 0-16 indicava la possibilità di impiego di più SPI (al limite una per ogni singolo generatore); per non degradare l'affidabilità del sistema, il comando di scatto di ciascun SPI deve agire su tutti i DDI presenti in impianto (logica or).

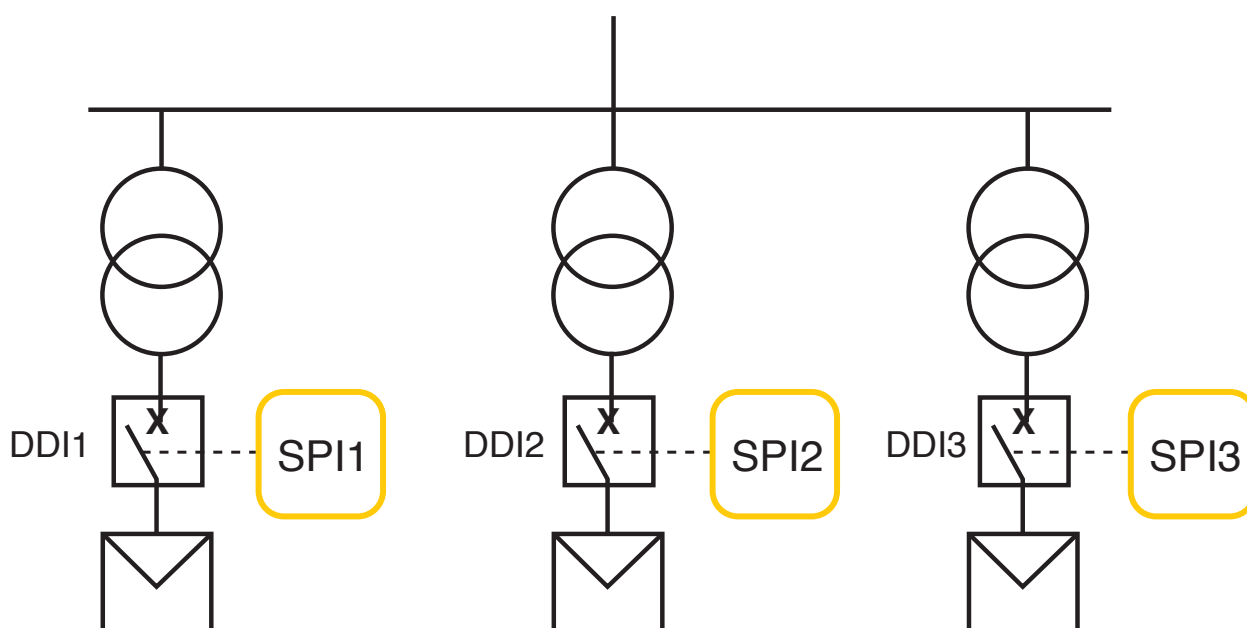


La nuova edizione della Norma CEI 0-16 aggiunge che è ammesso l'impiego di più DDI comandati da un unico SPI.



PIÙ DDI COMANDATI DA UNICO SPI

Inoltre la nuova edizione della CEI 0-16 precisa che, per richieste di installazione di generatori in impianti esistenti, connessi alla rete da almeno un anno rispetto alla richiesta di connessione, se la potenza complessiva dei generatori non supera 1000 kW, è possibile installare non più di tre DDI (in MT e/o in BT), anche senza "logica or".



FINO A TRE SPI CHE AGISCONO SEPARATAMENTE (SENZA LOGICA OR)

1.10 Semplificazione del SPI per utenti attivi

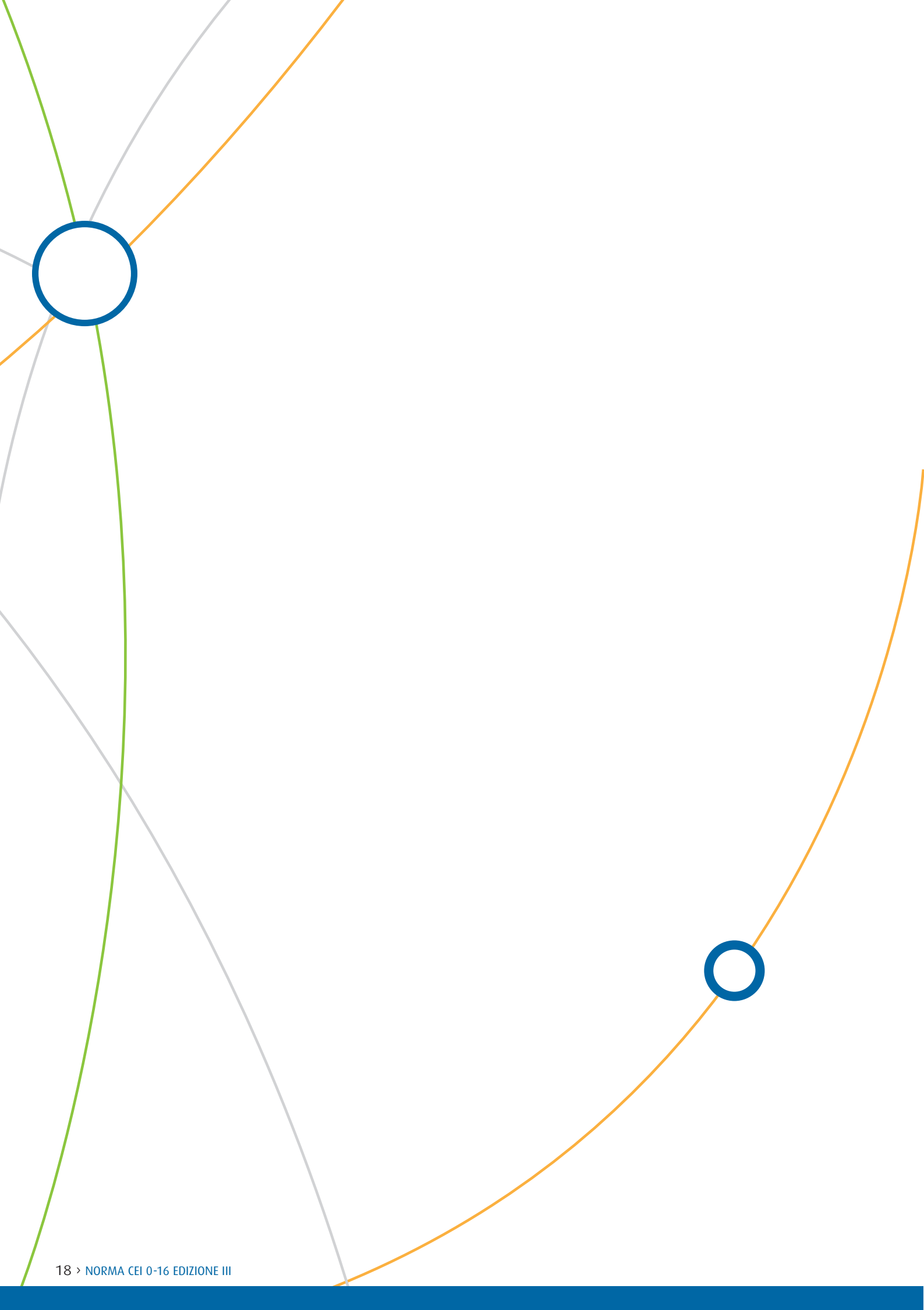
Per utenti attivi connessi in MT con potenza complessiva dei gruppi di produzione fino a 30 kW e che non superi il 30% della potenza disponibile per la connessione può essere impiegato un SPI conforme alla Norma CEI 0-21 che risulta più semplice rispetto a quello della Norma CEI -16 non disponendo di sblocco voltmetrico e non essendo richiesti TV per la misura di tensione residua.

1.11 Prove del SPI

E' stato definito un nuovo "protocollo" di prove funzionali di tipo che il costruttore deve effettuare e superare per dichiarare la conformità del SPI alla terza edizione della Norma CEI 0-16.

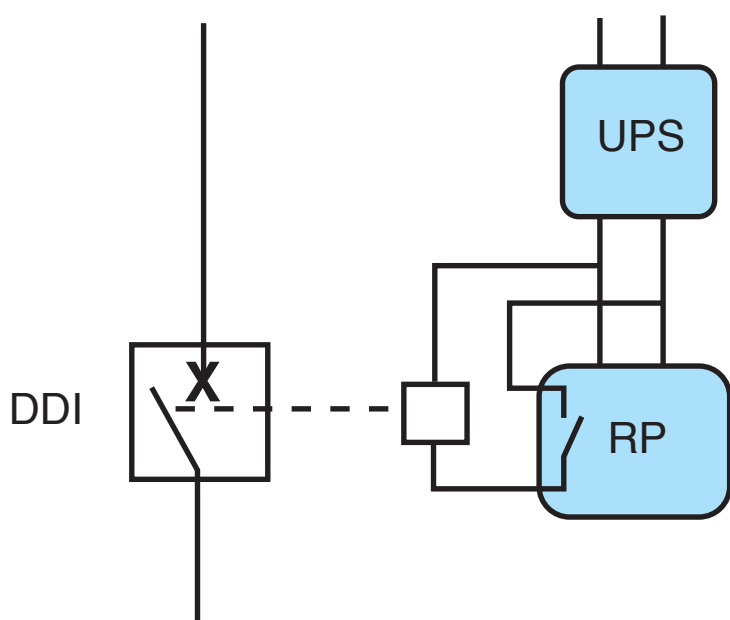
Inoltre sono state introdotte a carico dell'utente una serie di prove funzionali in campo per le verifiche di prima installazione e periodiche del SPI.

Sia le prove funzionali di tipo sia le prove funzionali in campo del SPI, nonché le caratteristiche delle relative apparecchiature di prova, sono oggetto dell'Allegato E della Norma CEI 0-16.



2. ALIMENTAZIONE AUSILIARIA DEL SPI

Il sistema di alimentazione ausiliaria deve garantire il funzionamento del SPI per almeno 5 s dalla mancanza di alimentazione principale. Inoltre, alla mancanza di alimentazione principale, il sistema di alimentazione ausiliaria deve essere opportunamente dimensionato per mantenere per almeno 5 s la chiusura del DDI e dell'eventuale dispositivo di comando per il rinalzo.



Per quanto attiene la Norma CEI 0-16 ed III, di seguito si riportano per chiarezza tutti i paragrafi con relative note ove si fa riferimento all'alimentazione ausiliaria.

Al paragrafo "8.5.12.4 Circuiti di comando e alimentazione ausiliaria" si afferma quanto segue:

Le prescrizioni di seguito fornite sono finalizzate a dare la massima affidabilità ai circuiti di comando del DG e alimentazione ausiliaria della PG.

A tal fine, i circuiti di alimentazione della PG (compreso l'eventuale data logger) e i circuiti di comando del DG devono essere alimentati da un'unica sorgente di tensione ausiliaria, la cui disponibilità deve essere garantita da un UPS o batterie in tampone per almeno un'ora.

Inoltre, per il comando di apertura del DG per azione della PG, deve essere impiegata una bobina a mancanza di tensione (69). Qualora infatti venisse a mancare la tensione di alimentazione della PG, (nonostante la presenza di UPS o batterie in tampone) per un qualsiasi motivo, si verifica l'apertura del DG anche in assenza di comando proveniente dalla PG (senza tale accorgimento, il SPG potrebbe rimanere inefficiente a tempo indefinito lasciando l'onere della selezione dei guasti interni all'Utente all'interruttore della linea di Distribuzione, con ovvie conseguenze negative per tutti gli altri Utenti alimentati dalla linea stessa (70)).

Con le seguenti Note:

(69) Ai fini del presente paragrafo, si considerano equivalenti alla bobina a mancanza di tensione anche sistemi di apertura automatica dell'interruttore al mancare della tensione ausiliaria purché lo stesso interruttore disponga di un adeguato sistema di accumulo di energia interno in grado di assicurarne

l'apertura. Si sottolinea che eventuali dispositivi di esclusione temporanea della bobina a mancanza di tensione, dovranno escludere la bobina stessa per tempi non superiori a 30 s, in modo da consentire esclusivamente la chiusura del DG e il ripristino dell'alimentazione ausiliaria.

(70) Onde evitare aperture intempestive del DG, l'Utente può mettere in essere i seguenti accorgimenti:

- *alimentare la PG (e il circuito di sgancio a minima tensione) tramite circuiti ausiliari dedicati che prevedano alimentazione ordinaria e di emergenza, ad esempio asserviti a un UPS o a una batteria tampone (o altra alimentazione di emergenza equivalente); per consentire la rienergizzazione dell'impianto a seguito di una prolungata mancanza dell'alimentazione all'UPS, è necessario che quest'ultimo sia provvisto di un accorgimento tale da mantenere una carica residuale sufficiente alla chiusura dell'interruttore generale;*
- *predisporre un allarme che evidenzi immediatamente la mancanza della alimentazione normale ed il passaggio a quella di emergenza al fine di consentire il sollecito avvio degli opportuni interventi per il tempestivo ripristino dell'alimentazione ausiliaria;*
- *dimensionare l'autonomia dell'alimentazione di emergenza dei circuiti ausiliari (comunque realizzata) dopo la comparsa dell'allarme, tenendo conto dei tempi massimi previsti per il completamento dei sopra citati interventi di ripristino;*
- *effettuare la necessaria manutenzione ordinaria e straordinaria sui sistema di alimentazione dei circuiti ausiliari ordinari e di emergenza.*

La protezione deve essere munita di un contatto Normalmente Aperto (NA) in assenza di alimentazione ausiliaria. Tale contatto, qualora associato a un circuito di comando a mancanza di tensione, deve risultare chiuso in presenza della tensione ausiliaria.

Devono essere previsti opportuni accorgimenti atti a prevenire l'interruzione accidentale dei cavi di collegamento fra la PG e la bobina di apertura del DG.

In alternativa alla bobina di apertura a mancanza di tensione, è possibile impiegare (per il comando del DG da parte della PG) una bobina di apertura a lancio di corrente, purché la PG sia dotata di un opportuno sistema di controllo e registrazione atto a consentire le verifiche del caso.

Le caratteristiche di tale sistema di controllo e registrazione sono riportate in Allegato C e D. In questo caso (circuito di comando a lancio di corrente), il contatto NA della PG deve essere aperto in presenza di alimentazione ausiliaria. I comandi di apertura degli interruttori devono essere di tipo elettrico.

Inoltre al paragrafo "8.8.8.1 Protezioni associate al DDI" si asserisce:

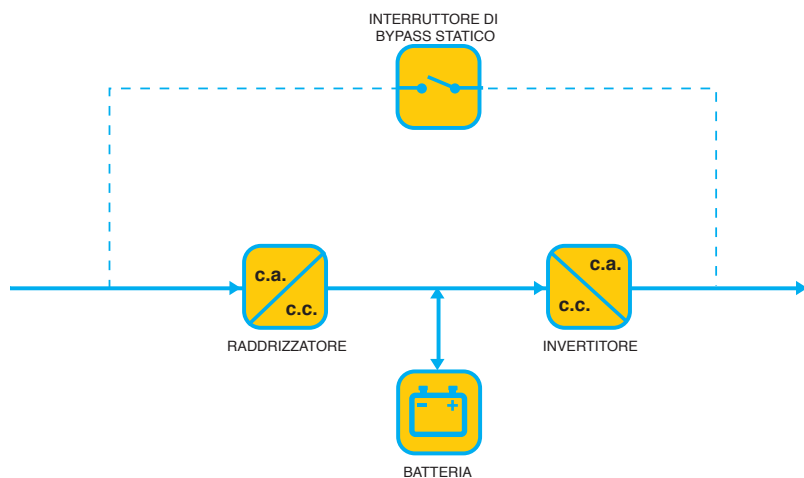
omissis

La tensione ausiliaria impiegata, per alimentazione di PI e PG, dei circuiti di apertura (a lancio di corrente e/o a mancanza di tensione), di eventuale data logger non integrati in PG, deve essere la medesima. Nel caso PG e PI coincidano, la durata dell'alimentazione ausiliaria deve essere quella attualmente indicata nella presente norma, nel caso la PI sia una protezione a sé stante, l'alimentazione ausiliaria deve consentire il funzionamento della PI per un tempo opportuno.

Per rispondere alle prescrizioni dei paragrafi della Norma sopra riportati, è consigliabile alimentare la PG e il circuito di sgancio (a minima tensione o a lancio di corrente) tramite circuiti ausiliari dedicati che prevedano alimentazione ordinaria e di emergenza, ad esempio asserviti ad un gruppo di continuità (UPS) o altra alimentazione di emergenza equivalente.

2.1 Caratteristiche dell'UPS

L'UPS, al fine di garantire la massima continuità di servizio, deve avere le seguenti minime caratteristiche:



- Consentire la rienergizzazione dell'impianto a seguito di una prolungata mancanza dell'alimentazione all'UPS; è necessario che quest'ultimo sia provvisto di un accorgimento tale da mantenere una carica residuale sufficiente alla chiusura dell'interruttore generale. La funzionalità cold start (partenza senza rete di alimentazione presente) è fondamentale;

• Evitare qualsiasi forma di micro interruzione nel momento del passaggio da funzionamento da rete a funzionamento da batteria. Per questo l'UPS deve essere a tempo d'intervento zero (on line a doppia conversione - Voltage and Frequency Independent VFI);

- Fornire un'alimentazione con una forma d'onda di tensione sinusoidale; rammentiamo che le bobine a mancanza di tensione sono dei componenti elettromeccanici che se alimentati con onde di tensione non propriamente sinusoidali possono essere sede di ulteriori perdite con conseguenti surriscaldamenti tali da comprometterne l'integrità e quindi essere causa di prolungati fuori servizio;
- Predisporre almeno un allarme che evidenzi immediatamente la mancanza dell'alimentazione normale e il passaggio a quella di emergenza, al fine di consentire il sollecito avvio degli opportuni interventi per il tempestivo ripristino dell'alimentazione ausiliaria.

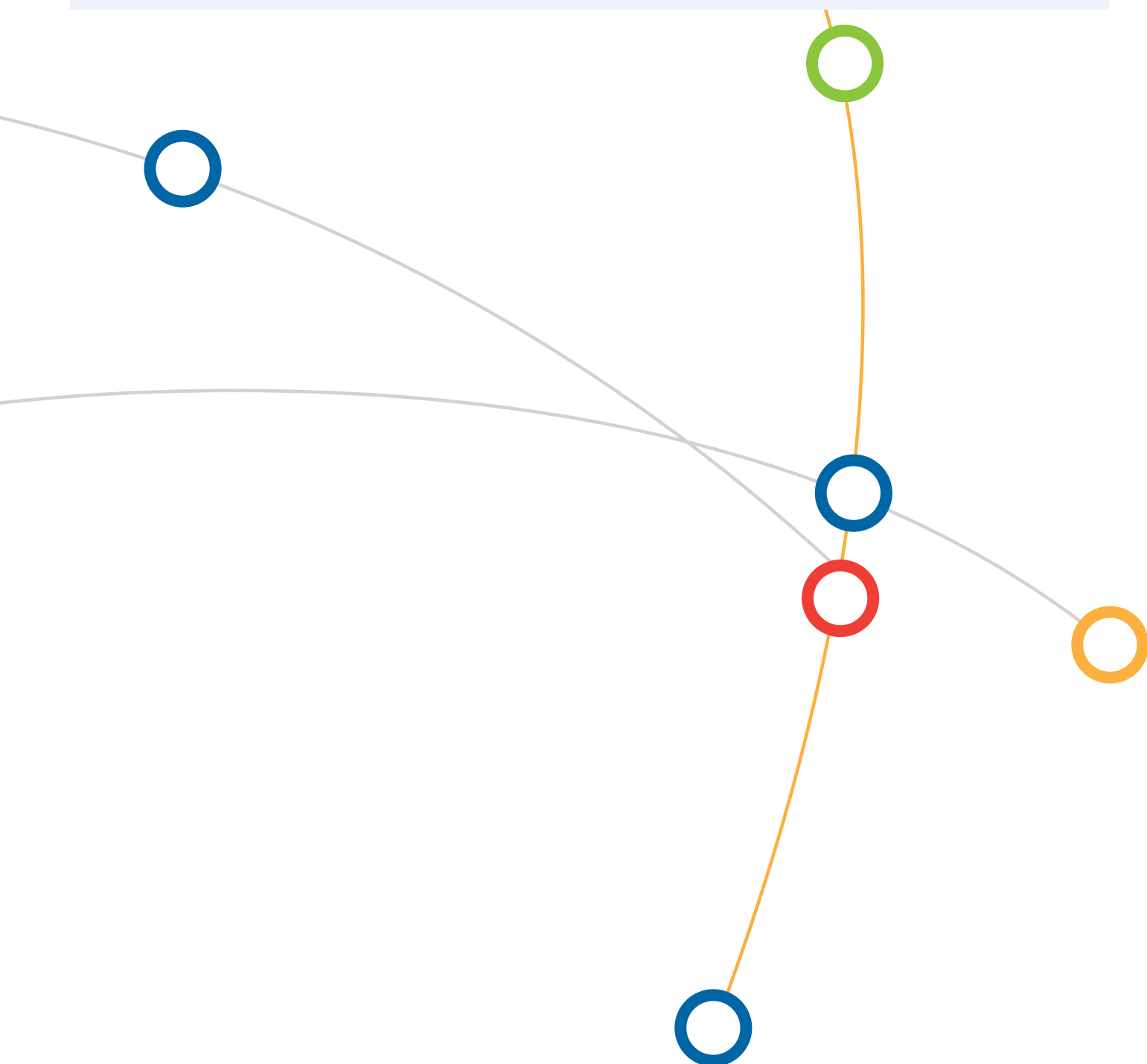
Nella definizione della soluzione di protezione è consigliabile tenere presente le seguenti regole:

- Dimensionare l'autonomia dell'alimentazione di emergenza dei circuiti ausiliari (comunque realizzata) dopo la comparsa dell'allarme, tenendo conto dei tempi massimi previsti per il completamento dei sopra citati interventi di ripristino. Questa analisi può portare a dover dotare l'UPS di autonomie di alcune ore; in questi casi è consigliabile sovradimensionare la potenza e ridurre il numero delle batterie esterne.

- Dotare il sistema di protezione di un circuito di by-pass esterno manuale, per effettuare la necessaria manutenzione ordinaria e straordinaria sui sistema di alimentazione dei circuiti ausiliari ordinari e di emergenza, che spesso è realizzata con la sostituzione dell'apparato.

Bisogna prestare attenzione ai seguenti punti:

1. ai fini della Norma, la presenza di eventuali UPS e/o CPS (UPS centralizzato) presso utenti passivi non è di per sé sufficiente a connotare tali utenti come utenti attivi.
2. Inoltre, ai fini del sezionamento, non sono ammessi dispositivi di tipo statico. La necessità di un dispositivo di interfaccia si ha allorché l'UPS (e/o CPS) sia dotato di ramo di bypass, oppure abbia lo stadio di conversione c.a/c.c in grado di rialimentare la rete a monte con batteria(e).

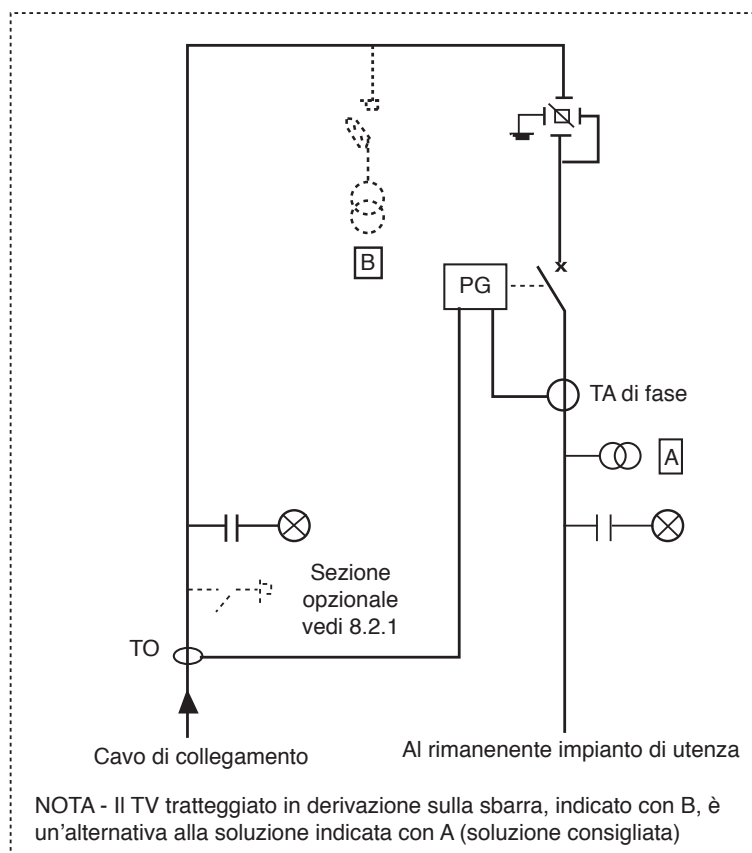


3. IMPLICAZIONI COSTRUTTIVE DELLA NORMA E RIFERIMENTO AI QUADRI MT

3.1 Il Dispositivo Generale secondo la Norma CEI 0-16

Il DG deve essere costituito da una o più apparecchiature che realizzano le funzioni di sezionamento e apertura del circuito di collegamento tra il punto di consegna e l'impianto utente.

Nel caso di due organi distinti, sezionatore ed interruttore, la loro sequenza nello schema della figura seguente (Schema di impianto di utenza per la connessione: caso generale) può essere invertita.



L'utente ha facoltà di adottare soluzioni diverse da quelle indicate nella Norma per realizzare il DG cioè l'apparecchiatura o le apparecchiature di potenza che sezionano o interrompono il collegamento con il distributore a condizione che siano state provate le funzioni di sezionamento, CEI EN 62271-102 e di interruzione, CEI EN 62271-100.

Gli schemi e le apparecchiature prescritte per il DG devono essere integrati degli apparecchi necessari alla conduzione dell'impianto; per esempio verso il trasformatore MT/BT deve essere prevista la messa a terra del cavo di alimentazione dell'impianto utente per la manutenzione periodica. La scelta dello schema con doppio montante deve essere attentamente ponderata perché in caso di ampliamento dell'impianto le modifiche

necessarie per aggiungere anche una sola partenza interessano tutte le unità funzionali del quadro di media tensione e l'intero sistema di protezione. Nel testo della Norma si legge: "Le apparecchiature MT, in particolare quelle del DG, devono essere costantemente mantenute efficienti dall'utente" e si prosegue ricordando con quale schema si possa minimizzare il costo della manutenzione del quadro di media tensione al fine di non dover richiedere l'intervento del distributore per la messa in sicurezza del cavo di collegamento.

La funzione di sezionamento per il sezionatore di linea deve essere conforme alla Norma CEI EN 62271 – 102 se fisso, oppure alla norma CEI EN 62271-200 se la funzione di sezionamento viene conseguita mediante l'estraibilità dell'interruttore.

3.2. Il Dispositivo di Interfaccia secondo la Norma CEI 0-16

Qualora il DDI sia installato sul livello MT, esso deve essere costituito da:

- un interruttore tripolare in esecuzione estraibile con sganciatore di apertura a mancanza di tensione, oppure
- un interruttore tripolare con sganciatore di apertura a mancanza di tensione e un sezionatore installato a monte o a valle dell'interruttore; l'eventuale presenza di due sezionatori (uno a monte e uno a valle del DDI) è da prendere in considerazione da parte dell'utente, in funzione delle necessità di sicurezza in fase di manutenzione.

Qualora il DDI sia installato sul livello BT, esso deve essere costituito da un interruttore automatico con bobina di apertura a mancanza di tensione manovrabile dall'operatore, ovvero da un contattore coordinato con dispositivi di protezione da cortocircuito atti al sezionamento (fusibili) conforme alla Norma CEI EN 60947-4-1 (categoria AC-1 o AC-3 rispettivamente in assenza o presenza di carichi privilegiati fra l'uscita in c.a. del sistema di generazione e dispositivo di interfaccia).

3.3. La normativa vigente sui quadri MT

In Italia da febbraio 2007 la Norma di prodotto per i quadri MT (da 1 a 52 kV) CEI EN 62271-200, "Apparecchiature ad alta tensione.

Parte 200: Apparecchiatura prefabbricata con involucro metallico per tensioni da 1 a 52 kV", ha sostituito la Norma CEI EN 60298, precedentemente in vigore, pubblicata in seconda edizione nell'ottobre 2011.

La Norma fornisce le prescrizioni per apparecchiature con involucro metallico assemblate in fabbrica, per corrente alternata a frequenza inferiore o uguale a 60 Hz e tensione nominale superiore a 1 kV fino a 52 kV compreso, per installazione all'interno o all'esterno.

Gli involucri possono comprendere componenti fissi e asportabili contenuti in compartimenti che possono essere riempiti di fluido (liquido o gas) per fornire l'isolamento.

La Norma IEC/EN 62271-200 va utilizzata unitamente alla Norma CEI EN 62271-1, "Apparecchiatura di manovra e di comando ad alta tensione, Parte 1: Prescrizioni comuni".

La Norma IEC/EN 62271-200 introduce la classificazione delle unità funzionali dei quadri MT: per unità funzionale, elemento costituente ogni quadro MT, si intende l'involucro contenente le apparecchiature del circuito principale e i relativi circuiti ausiliari che concorrono all'espletamento di una singola funzione.

Il compartimento è invece un sottoinsieme di un'unità funzionale, contenente a sua volta parti del circuito principale.

I compartimenti possono essere accessibili per ispezioni o controllo oppure non accessibili.

L'accesso deve sempre essere controllato con procedure, attrezzi, oppure dispositivi d'interblocco:

- accessibilità controllata da un interblocco: non occorrono attrezzi, gli interblocchi consentono l'accesso solo quando il compartimento del quadro è privo di tensione e collegato a terra;
- accessibilità secondo una procedura: sono previsti dispositivi di blocco (es. lucchetti e chiavi) e procedure operative;
- accessibilità mediante attrezzo: necessita di utensili vari (es. cacciaviti) per essere aperto; da non aprirsi per normali operazioni di manutenzione;
- non accessibile: non è previsto che venga aperto; il caso più evidente è il quadro GIS (Gas Insulating Switchgear).

Nella figura seguente sono riportati due esempi di quadri MT, composti dai vari compartimenti di unità funzionali.



- A1= IMS/sezionatore-interruttore/Interruttore
B = Compartimento sbarre
C = Compartimento di collegamento (cavi)/interruttore
D = Compartimento di bassa tensione

Questa seconda edizione cancella e sostituisce la prima edizione, migliorandola grazie all'esperienza maturata sul campo.

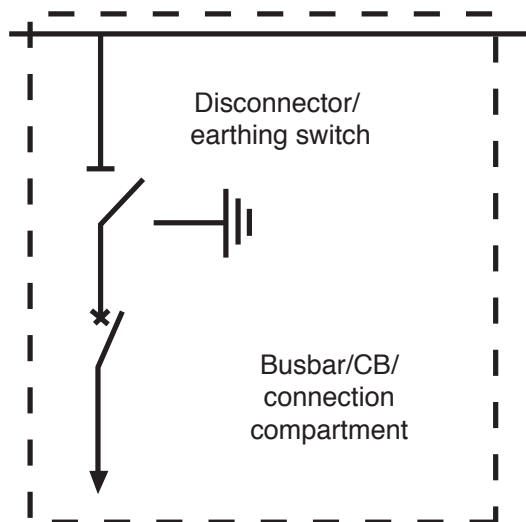
La precedente Norma CEI EN 60298 definiva tutti i quadri elettrici metallici come metal enclosed ("quadro protetto") e se fosse stata presente una segregazione metallica tra il compartimento sbarre, il compartimento cavi e il compartimento apparecchio di interruzione prendeva il nome di quadro metal clad ("quadro blindato").

La Norma CEI EN 62271-200 definisce un numero maggiore di tipologie costruttive, spingendosi a definire non i quadri, ma le unità funzionali che li compongono. **Le unità funzionali con involucro metallico sono classificate sulla base dei seguenti criteri:**

- continuità di servizio in caso di manutenzione sull'apparecchiatura;
- necessità o meno di eseguire manutenzione sulle unità funzionali;
- riduzione del rischio e del costo della manutenzione.

Le definizioni della precedente Norma, prettamente costruttive, sono sostituite da definizioni legate alle prestazioni che le unità funzionali devono fornire; si introduce il concetto di "**perdita di continuità di servizio**" **LSC (Loss of Service Continuity)** che classifica le unità funzionali dei quadri di media tensione in funzione appunto di tale caratteristica. Il quadro acquisisce le proprietà delle unità funzionali da cui è formato e il progettista può sposare differenti livelli di continuità di servizio a differenti carichi. Per questi motivi la Norma impone la classificazione LSC come dato di targa obbligatorio per la singola unità funzionale.

La Norma CEI EN 62271-200 definisce, per le unità funzionali, le categorie LSC riportate nella seguente tabella.



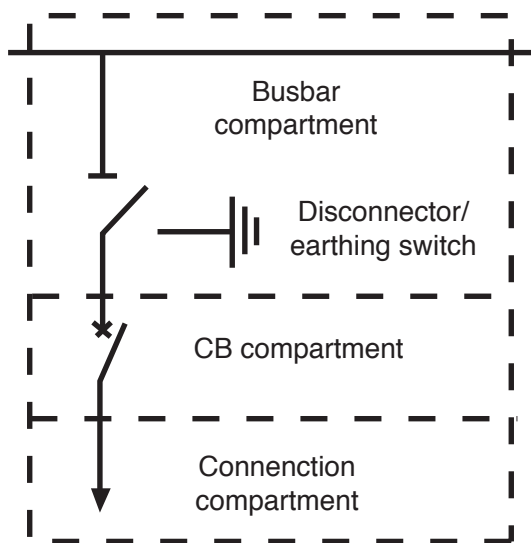
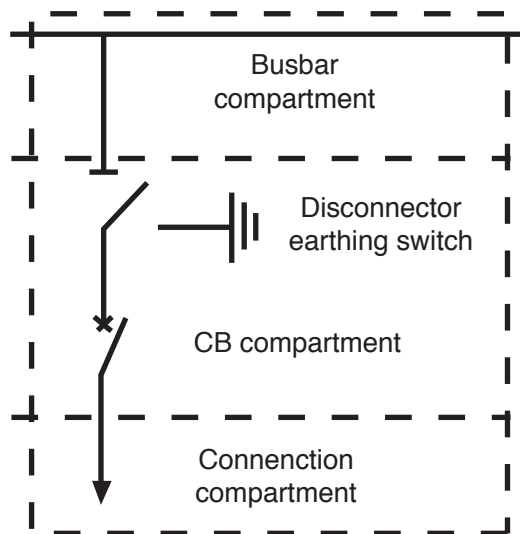
LSC1:

unità funzionale avente uno o più compartimenti accessibili ad alta tensione tale che, quando uno qualunque di questi è aperto, almeno un'altra unità funzionale non possa rimanere in tensione.

Significa che durante l'ispezione o la manutenzione, il servizio di tutto l'impianto è interrotto; anche il semplice accesso ai cavi comporta l'interruzione del servizio.

LSC2:

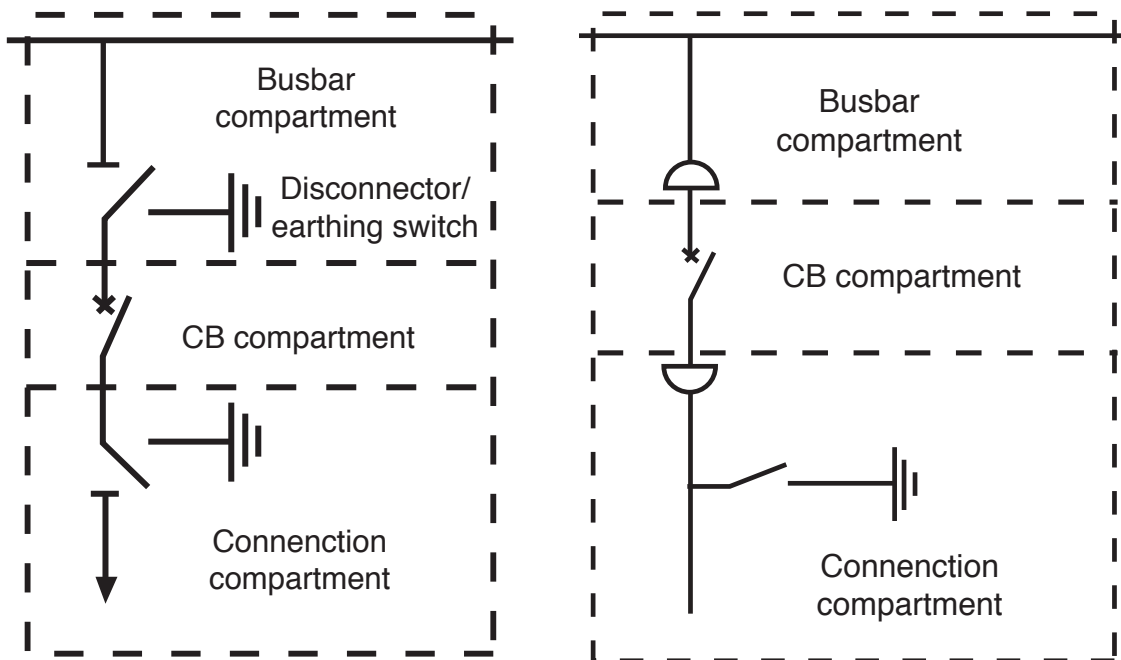
unità funzionale che permette l'accesso ad almeno un compartimento accessibile per la connessione (chiamato compartimento cavi) in modo che, quando questo è aperto, almeno una sbarra possa rimanere in tensione e tutte le restanti unità funzionali del quadro possano normalmente rimanere in esercizio. Questo significa che, aprendo il compartimento cavi, le sbarre possono rimanere in tensione garantendo la continuità d'esercizio alle altre unità funzionali facenti parte del quadro. L'unità funzionale definita LSC2 non deve avere altri compartimenti o apparecchiature accessibili oltre a quello di connessione e al compartimento sbarre. Se sono presenti altri compartimenti accessibili, l'unità funzionale andrà classificata LSC2A oppure LSC2B. Queste ultime due forme costruttive offrono caratteristiche di continuità diverse.



LSC2A:

unità funzionale di categoria LSC2 tale che, quando un qualunque compartimento accessibile, tranne il compartimento sbarre di un'apparecchiatura a sbarre singole, è aperto, almeno una sbarra possa rimanere in tensione e tutte le restanti unità funzionali del quadro possano funzionare normalmente.

Ciò significa che rispetto alla categoria LSC2, la categoria LSC2A ha altri compartimenti (o apparecchi) accessibili e quando si accede a uno di questi le sbarre possono rimanere in tensione, mentre il compartimento interruttore e cavi sono fuori servizio.



LSC2B:

unità funzionale di categoria LSC2 in cui le connessioni ad alta tensione, ad esempio le connessioni dei cavi verso l'unità funzionale, possono rimanere in tensione quando qualunque altro compartimento accessibile ad alta tensione dell'unità funzionale corrispondente è aperto.

Ciò significa che rispetto alla LSC2, la categoria LSC2B ha altri compartimenti (o apparecchi) accessibili e quando si accede a uno di questi, le sbarre e i cavi possono rimanere in tensione.

La seconda edizione della Norma CEI EN 62271-200 contiene una guida alla scelta del quadro di media tensione.

Al paragrafo 8.104 con riferimento alla tenuta all'arco interno si chiarisce che, se il quadro è installato, manovrato e sottoposto alle operazioni di manutenzione indicate dal Costruttore, la probabilità che occorra un arco interno è limitata ma non si può escludere.

Quando si progetta un impianto in media tensione la probabilità che avvenga un arco interno deve essere affrontata con l'obiettivo di eliminare il rischio per il personale specializzato e per il pubblico. Il rischio è sempre molto elevato in un impianto di media tensione, perché secondo la sua definizione il livello di rischio è dato dalla probabilità che l'evento avvenga (bassa nei quadri di media tensione) e dalla gravità dell'evento (molto alta per l'eventuale arco interno).

La Norma IEC/EN 62271-200 propone una nuova definizione delle tipologie del quadro, relativamente alla sicurezza del personale. La classificazione dei quadri in funzione della loro tenuta all'arco interno è raggruppata sotto l'acronimo **IAC (Internal Arc Classified)** seguito da delle lettere, il tutto da usarsi nel caso il costruttore dichiari il quadro alla tenuta all'arco interno; tale dichiarazione deve essere suffragata per mezzo della serie di prove previste dalla Norma:

- **classe di accessibilità A:** limitata al solo personale autorizzato;
- **classe di accessibilità B:** accessibilità NON limitata, sono comprese le persone che transitano nelle vicinanze della cabina di distribuzione;

- **classe di accessibilità C:** accessibilità limitata dal fatto che l'apparecchiatura è fuori dalla portata del personale (ad esempio le apparecchiature tipicamente installate su palo a una altezza di 8 metri dal suolo).

Per ciascuna di queste classi si deve anche definire se la protezione è assicurata sul fronte (lettera F), sui lati (lettera L) e sul retro (lettera R) del quadro.

I quadri con involucro metallico vengono classificati IAC se dopo l'esecuzione della prova sono riscontrati positivamente i seguenti criteri di accettazione:

- **criterio N.1:** le porte ed i pannelli non si aprono. Sono accettate deformazioni con le seguente precisazione: le deformazioni permanenti sono inferiori alla distanza verso la parete e/o la posizione degli indicatori;
- **criterio N.2:** non si verificano frammentazioni dell'involucro durante la prova. Sono accettate proiezioni di piccole parti, fino a un massimo di 60 g per ciascuna piccola parte;
- **criterio N.3:** l'arco non deve causare buchi nei punti accessibili fino a una altezza di 2 metri;
- **criterio N.4:** gli indicatori non devono bruciare a causa dell'effetto dei gas caldi;
- **criterio N.5:** l'involucro rimane connesso al suo punto di messa a terra.

3.4. Il DG e la Norma CEI EN 62271-200: le tipologie di unità funzionale più adatte al DG

Con riferimento alle categorie LSC della suddetta Norma, si noti che la scelta della categoria LSC1 implica la messa fuori servizio dell'intero quadro di media tensione per fare qualsiasi operazione di manutenzione o ispezione; quando invece si scelgono le categorie LSC2, LSC2A e LSC2B, l'impatto delle operazioni di manutenzione sulla continuità di servizio della restante parte di impianto è limitato. Infatti, ad esempio, le unità funzionali categorizzate come LSC2 sono quelle che permettono l'accesso al solo compartimento cavi lasciando in servizio le sbarre e quindi le altre unità funzionali del quadro.

Le unità funzionali di categoria LSC2A e LSC2B hanno maggiore flessibilità in quanto hanno diversi compartimenti che possono essere aperti lasciando in tensione i restanti compartimenti.

La categoria LSC2 è identificabile anche con quadri di media tensione isolati in gas che non hanno compartimenti accessibili.

E' opportuno considerare questi aspetti in fase di progettazione di un impianto da connettersi alla rete MT secondo Norma CEI 0-16, in particolare qualora si tratti di utente attivo con parte della rete abilitata al funzionamento in isola (carichi privilegiati).

3.5. Sicurezza e quadri MT

In merito agli aspetti di sicurezza, si ritiene opportuno segnalare che il **Dlgs 81/08** (Testo Unico sulla sicurezza), al punto 1 del titolo IX, recita: *"La scelta di una o più norme di buona tecnica deve essere indirizzata alle norme che trattano i rischi individuati"*.

La Norma CEI EN 62271-200 sui quadri di media tensione, al capitolo 8.3, fornisce una risposta tecnica all'esigenza data dal Testo Unico sulla sicurezza di contenimento del rischio di arco interno in linea con

i dettami del suddetto punto 1 del titolo IX.

Infatti la Norma, con riferimento alla tenuta di arco interno, chiarisce che, se il quadro è installato, manovrato e sottoposto alle operazioni di manutenzione indicate dal costruttore, la probabilità che occorra un arco interno viene ridotta. Il livello di rischio comunque resta elevato perché, a fronte di una probabilità bassa che l'evento avvenga, si ha una gravità dell'evento molto alta.

3.6. Le diverse tecnologie costruttive alla luce delle prescrizioni della CEI 0-16

La Norma CEI 0-16, al paragrafo 8.5.11 Dispositivo Generale recita: *“Per realizzare quanto previsto in 8.5.3.1, il Dispositivo Generale può essere realizzato utilizzando quadri di media tensione G.I.S. (Gas-Insulated Switchgear) oppure A.I.S. (Air-Insulated Switchgear) [...] Per i quadri A.I.S. un'ulteriore minimizzazione delle necessità di fuori servizio del cavo di collegamento è ottenuta mediante la possibilità di controllare lo stato delle terminazioni dall'esterno del quadro. A tal fine, possono essere utilizzate finestre di ispezione nello scomparto di arrivo linea.”*

La non obbligatorietà delle finestre di ispezione dello scomparto di arrivo linea sancita al par. 8.5.11 offre l'opportunità, ai progettisti e ai datori di lavoro, di espletare l'obbligo (sancito dal Testo Unico sulla sicurezza, Dlgs 81/08) di eliminare o rendere minimo il rischio utilizzando quanto la tecnologia rende disponibile:

- si possono impiegare quadri di media tensione a tenuta d'arco interno in esecuzione standard (IAC ai sensi della CEI EN 62271-200) che in linea di principio non dovrebbero avere finestre di ispezione, a meno di esecuzioni fuori standard, per ovvie esigenze di tenuta alle sovrappressioni,
- permette altresì l'impiego di quadri isolati in gas (G.I.S.) standard, privi di finestre di ispezione che risultano inutili vista la separazione totale tra parti in tensione e l'ambiente, poiché nel vano cavi tutte le superfici sono equipotenziali e collegate a terra, comprese le superfici delle teste dei cavi che hanno custodie rivestite in semiconduttore oppure metalliche.

Nei G.I.S. i connettori, metallici o rivestiti con semiconduttore ed esenti da manutenzione, non permettono la verifica dei punti di collegamento perché gli stessi non sono visibili, ma, al tempo stesso, proteggono le connessioni dagli agenti inquinanti e garantiscono la tenuta nel tempo della connessione. L'assenza di manutenzione è una caratteristica costruttiva che può essere estesa anche alle connessioni del cavo del distributore nel caso si utilizzino connettori secondo EN 50180 e EN 50181 provati secondo CENELEC HD 629.1 S1.



Contatti

Federazione ANIE

ANIE Energia

Viale Lancetti, 43 - 20158 Milano - Italia

Tel. +39 02 3264 228

Fax +39 02 3264 217

energia@anie.it

www.anienergia.it

www.anie.it