

# **ISTRUZIONE**

## **PER LA**

# **PROTEZIONE DEI CANTIERI**

**operanti sull'infrastruttura ferroviaria nazionale**

**Edizione 1986**

**Ristampa 2014**

Aggiornata con:

O.S. 67/89 - 24/92 - 26/94 - 10/97.

Disp. 38/01 - 42/03 - 38/04 - 46/05 - 84/05 - 87/05 - 21/06 - 29/06 - 41/06 -  
24/07-46/2007.

Decreto ANSF 13/2009.

D.E. 19/2013.

## REGISTRAZIONE DEGLI AGGIORNAMENTI

	<b>Estremi</b>	<b>Data di entrata in vigore</b>
<b>1</b>	Disposizione di esercizio n° 1 del 15/02/2016	15/03/2016
<b>2</b>		
<b>3</b>		
<b>4</b>		
<b>5</b>		
<b>6</b>		
<b>7</b>		
<b>8</b>		
<b>9</b>		
<b>10</b>		
<b>11</b>		
<b>12</b>		
<b>13</b>		

## INDICE

### PARTE I

Art. 1. - Linee, stazioni, treni e regimi di esercizio .....	pag. 5
» 2. - Circolazione dei treni .....	» 13
» 3. - Obblighi comuni del personale in casi di anormalità.....	» 20
» 4. - Comunicazioni telefoniche.....	» 28
» 5. - Servizi inerenti all'esercizio affidati al personale ...	» 34
» 6. - Precauzioni generali da osservare lungo la linea ....	» 40
» 7. - Precauzioni nell'uso delle torce a fiamma rossa .....	» 45
» 8. - Precauzioni contro il pericolo di incendi .....	» 46
» 9. - Accertamento delle infrazioni alle Norme in materia di Polizia, Sicurezza e Regolarità dell'Esercizio delle Ferrovie .....	» 48

### PARTE II

Art. 10. - Regimi di esecuzione dei lavori e delle attività di vigilanza e controllo agli effetti della sicurezza.....	» 51
» 11. - Esecuzione dei lavori in regime di interruzione del binario .....	» 54
» 12. - Protezione dei binari adiacenti in alternativa all'interruzione di binario.....	» 62
» 13. - Modalità per l'avvistamento dei treni .....	» 66
» 14. - Norme comuni a tutti i regimi di protezione dei cantieri.....	» 72
» 15. - Soppresso .....	» 77
» 16. - Agenti isolati operanti esclusivamente con mezzi manuali.....	» 77
» 17. - Esecuzione dei lavori su linee percorse da treni a velocità superiore a 160 Km/ora .....	» 78
» 18. - Norme di sicurezza riguardanti la condotta dei lavori .....	» 80

## ALLEGATI

All. 1.	- Tabella di spegnimento e di accensione dei fanali e delle lanterne per segnalazioni .....	pag. 99
All. 2.	- Norme di esercizio per il collegamento via radio terra-treno, bordo-bordo e terra-terra (telefonia mobile).....	» 103
All. 3.	- Tabella per il calcolo delle distanze di sicurezza .	» 105
All. 4.	- Soppresso .....	» 111
All. 5.	- Mod. L.I.E./C.1 .....	» 113
All. 6.	- Regolamento di attuazione della legge 25/4/1974, n. 191, sulla prevenzione degli infortuni sul lavoro nei servizi e negli impianti gestiti dalle FS. (D.PR. 1/6/1979, n. 469) .....	» 115
All. 7.	- Disposizioni per l'esercizio sulle linee a doppio binario banalizzate .....	» 119
All.7bis.	- Disposizioni per l'esercizio sulle linee a doppio binario banalizzate AC/AV ERTMS/ETCS L2 ...	» 187
All. 8.	- Mod. MAN.6.05.....	» 213
All. 9.	- Soppresso .....	» 215

**PARTE I****NOZIONI GENERALI E  
NORMATIVA COMUNE**

## Art. 1

**LINEE, STAZIONI,  
TRENI E REGIMI DI ESERCIZIO**

1. La circolazione ferroviaria si svolge su linee a uno o più **Linee** binari.

Le linee a “**semplice binario**” sono attrezzate per la circolazione dei treni nei due sensi sull’unica sede disponibile. Ciascun binario delle linee a “**doppio binario**” è attrezzato per la circolazione dei treni in entrambi i sensi di marcia (“**linee a doppio binario banalizzate**”), ad eccezione di alcune linee i cui binari sono attrezzati solo per la circolazione sul binario di sinistra rispetto al senso di marcia del treno; tale binario è denominato legale, mentre quando, in caso di eventi improvvisi che impediscano il transito sullo stesso binario, i treni percorrono il binario di destra, si dice che essi viaggiano sul binario illegale.

Le norme di circolazione per le linee a “**doppio binario banalizzate**” sono riportate negli allegati 7 e 7bis.

Sulle linee a “**doppio binario**” sono denominati binario pari e binario dispari quelli percorsi rispettivamente da treni pari o dispari; i treni sono contrassegnati in orario con numeri: ai numeri pari corrispondono i treni in una direzione di marcia ed ai numeri dispari quelli nella direzione opposta. Nel caso di confluenza di più linee con differente senso di marcia dei treni pari e dispari, la denominazione è quella riferita ai treni della linea confluyente più importante.

**Stazioni** 2. Si dicono “**stazioni**” le località di servizio, normalmente delimitate da segnali di protezione, utilizzate per regolare la circolazione dei treni e munite di impianti atti ad effettuarvi le precedenza fra treni nello stesso senso e, sul semplice binario, gli incroci fra treni in senso opposto.

Le stazioni non adibite al servizio pubblico sono anche denominate “**posti di movimento**”.

Nell’ambito delle stazioni si distinguono i binari “**di circolazione**” (di arrivo, partenza o transito dei treni) ed i binari “**secondari**” (non adibiti normalmente al movimento dei treni).

Vengono denominati binari di “**corsa**” i binari di circolazione che costituiscono la diretta prosecuzione delle linee nell’ambito della stazione.

Tali binari, generalmente di più corretto tracciato, sono quelli utilizzati di regola per il transito dei treni senza fermata.

**Posti di comunicazione**

3. Sono denominate “**posti di comunicazione**” le località di servizio, poste su linee a doppio binario, protette da segnali di blocco, sprovviste di segnali di partenza, e di impianti atti ad effettuarvi precedenza, ma munite di comunicazioni per il passaggio da un binario all’altro.

I posti di comunicazione non telecomandati possono essere impresenziati oppure presenziati dal Dirigente Movimento o da agente di guardia: in quest’ultimo caso la manovra dei deviatori è inibita.

**Posti di blocco intermedi**

4. Fra due stazioni successive possono esistere posti di servizio, munite di segnali fissi ed adibiti al distanziamento dei treni che vengono denominati “**posti di blocco intermedi**”.

5. Sono denominate **“bivi, posti di passaggio tra il doppio e semplice binario, attraversamenti”** le località di servizio protette da segnali fissi, situate fuori delle stazioni e munite rispettivamente di impianti di diramazione di due o più linee, di confluenza in binario unico di linee a doppio binario, di intersezioni di più linee. Dette località di servizio, quando non siano esercitate in telecomando, sono presenziate di regola da deviatori.

**Bivi, posti di passaggio tra il doppio e semplice binario, attraversamenti**

5 bis. Sulle linee munite di attrezzature atte a realizzare sistemi per il controllo della marcia dei treni ed il segnalamento in cabina di guida dei rotabili con blocco radio e prive di segnali fissi luminosi (ERTMS/ETCS L2), per la delimitazione delle stazioni e la protezione dei posti di comunicazione e dei bivi sono utilizzati appositi segnali fissi definiti nel Regolamento sui Segnali.

6. Sono denominate **“fermate”** le località, adibite al servizio pubblico, che, di regola non intervengono nel distanziamento dei treni e non sono utilizzate per effettuarvi incroci, precedenza e manovre.

**Fermate**

Le fermate possono anche non essere presenziate. Le fermate impresenziate possono essere ubicate anche nell'ambito di una stazione.

7. Sono **“stazioni disabilite”** le stazioni temporaneamente non presenziate da Dirigente Movimento. Durante il periodo di disabilitazione non possono effettuarsi incroci o precedenza di treni.

**Stazioni disabilite**

8. Sono denominati **“posti intermedi”** le stazioni disabilite, nonché le località di servizio definite ai commi dal 3 al 6, salvo che non vengano presenziate da Dirigente Movimento.

**Posti intermedi**

**Posti di linea** 9. Sono denominati “**posti di linea**” i posti fissi per la custodia (1) dei passaggi a livello (esclusi quelli in consegna a stazioni abilitate) e gli altri posti fissi di vigilanza stabiliti dalle Unità periferiche interessate.

**Posti di esodo** 9 bis. Sono denominati “**Posti di Esodo**” gli impianti individuati su determinati tratti di linea per permettere l’allontanamento dei viaggiatori in caso di emergenza. Per l’individuazione dei Posti di Esodo sono utilizzati appositi segnali fissi definiti nel Regolamento sui segnali in uso sulla Infrastruttura Ferroviaria Nazionale.

**Treni** 10. Agli effetti della circolazione sulla linea costituisce “**treno**” qualsiasi mezzo di trazione (2) con o senza veicoli, che debba viaggiare da una ad altra località di servizio o che parta da una località per disimpegnare un servizio lungo la linea e faccia ritorno nella località stessa.

La denominazione e la qualità di treno vengono assunte alla partenza dalla località di origine e conservate durante il viaggio, l’arrivo, la sosta e la partenza nei punti intermedi del percorso, fino all’arrivo nella località terminale di esso. Però qualsiasi movimento effettuato durante le soste nelle località di servizio deve considerarsi manovra.

**Manovre** 11. È denominato “**manovra**” un convoglio che si muove solo all’interno di una località di servizio con una velocità che deve essere determinata istante per istante dall’agente di condotta.

---

(1) Si considerano *custoditi* i passaggi a livello il cui esercizio sia effettuato sul posto o con manovra a distanza di barriere o semibarriere, a cura del Gestore dell’Infrastruttura Ferroviaria Nazionale.

(2) Esclusi i mezzi d’opera circolanti con le norme di cui all’apposita Istruzione.



12. Per lo scambio di materiale fra stazioni, raccordi ed altri impianti della stessa località o di località diverse, sono di norma impiegati treni con particolari caratteristiche denominati **“tradotte”**. Le tradotte possono circolare con le medesime norme che regolano i treni o in regime di interruzione di servizio per necessità di movimento secondo apposite istruzioni impartite dalle Unità periferiche interessate.

**Tradotte**

13. I treni si classificano in ordinari, straordinari e supplementari.

**Classificazione dei treni**

14. Sono **“ordinari”** i treni indicati come tali nell’orario di servizio.

**Treni ordinari**

L’orario dei treni ordinari può essere diramato in occasione dell’attivazione dell’orario di servizio o nel corso della sua validità. Sulle linee dove il personale dei treni non interviene nel controllo degli incroci, l’orario dei treni ordinari può essere modificato durante il periodo di validità dell’orario secondo modalità stabilite dall’Unità centrale competente.

Sono denominati **“periodici”** i treni ordinari che circolano per uno o alcuni giorni, per determinati periodi oppure per l’intera validità dell’orario ma hanno prescritta la soppressione per più di due giorni della settimana, per la maggioranza delle settimane dell’orario. Sulle linee dove il personale dei treni non interviene nel controllo degli incroci, la periodicità dei treni periodici può essere modificata durante il periodo di validità dell’orario secondo modalità stabilite dall’Unità centrale competente.

15. Sono **“straordinari”** quei treni la cui effettuazione ha luogo soltanto quando se ne manifesti il bisogno. Il loro orario può essere compreso nell’Orario di Servizio oppure diramato a parte secondo modalità stabilite dall’Unità centrale competente. Inoltre, devono essere considerati straordinari anche i treni periodici che vengono effettuati in giorni diversi da quelli stabiliti dall’Orario di Servizio.

**Treni straordinari**

Sono pure straordinari quei treni che si effettuano senza la preventiva indicazione delle ore di partenza e di arrivo nelle singole località di servizio, **“treni ad orario libero”** (O.L.).

Sulle linee dove il personale dei treni non interviene nel controllo degli incroci, i treni straordinari possono essere resi ordinari periodici secondo modalità stabilite dall'Unità centrale competente.

**Treni supplementari**

16. I treni **“supplementari”** sono la ripetizione di altri treni (ordinari e straordinari) di cui assumono l'orario, con relativi incroci e precedenza.

Tali treni possono essere messi in circolazione a seguito o, sul doppio binario, anche in precedenza ai treni dei quali sono la ripetizione.

È ammesso un solo treno supplementare in precedenza ad un determinato treno ordinario o straordinario.

I treni supplementari prendono il numero del treno di cui sono la ripetizione, con l'aggiunta della parola **“ante”** se trattasi di supplementare in precedenza o della parola **“bis”**, **“ter”**, ecc. se trattasi di supplementare a seguito.

**Dirigenza Movimento**

17. La circolazione dei treni è regolata in ogni stazione da un **“Dirigente Movimento”**.

**Regimi di circolazione**

18. La circolazione dei treni può essere regolata con il regime del blocco elettrico o del blocco radio.

Il blocco elettrico può essere manuale, automatico o conta-assi.

**Blocco telefonico**

19. In determinate condizioni di anormalità, stabilite nelle apposite Istruzioni, la circolazione dei treni può essere regolata con il regime del **“blocco telefonico”**; in questo caso ciascuna stazione può consentire la partenza di un treno solo dopo aver chiesto ed ottenuto per il treno stesso, mediante appositi dispacci, la **“via libera”** dalla successiva stazione abilitata.

19 bis. Le linee esercitate con il regime del blocco radio sono prive di segnali fissi luminosi. Tali linee sono suddivise in tratti (sezioni) delimitati da appositi segnali fissi definiti nel Regolamento sui segnali.

**Blocco radio**

Il blocco radio garantisce che ciascuna sezione possa essere impegnata da un treno alla volta.

Il blocco radio assicura il distanziamento dei treni per mezzo di informazioni trasmesse via radio a bordo dei treni appositamente attrezzati.

Le norme particolari per l'esercizio con tale sistema sono riportate nell'Istruzione con sistema di blocco radio.

20. Le linee esercitate con il regime del **“blocco elettrico”** sono suddivise in tratti (sezioni di blocco), delimitati da segnali fissi vincolati in modo che ciascuna sezione non possa esser impegnata che da un treno per volta.

**Blocco elettrico**

21. Su determinate linee a scarso traffico la circolazione dei treni è regolata, anziché dai singoli dirigenti di stazione, da un **“Dirigente Unico”**.

**Sistemi particolari di esercizio delle linee a D.U. e a D.C.**

L'Unità centrale competente può, inoltre, disporre per le linee a scarso traffico l'adozione di altre specifiche norme atte a disciplinare la circolazione dei treni in deroga alle norme comuni.

Su determinate linee a traffico intenso nella regolazione della circolazione dei treni interviene un **“Dirigente Centrale”** per coordinare l'operato dei Dirigenti delle stazioni.

22. In particolari situazioni d'impianto determinate stazioni o tratti di linea possono essere subordinati, agli effetti della circolazione dei treni, ad altre stazioni o a posti di comando centralizzato.

**Casi particolari**

In tali casi può essere omissa il presenziamento in loco. Le specifiche norme d'esercizio sono contenute nelle Disposizioni per l'esercizio in telecomando e nelle Istruzioni emanate dall'Unità centrale competente e/o periferiche interessate.

La circolazione dei treni deve essere protetta da uno dei seguenti sistemi:

- sistema di controllo della marcia dei treni, di distanziamento e di segnalamento in cabina di guida (ERTMS/ETCS L2);
- sistema di controllo della marcia dei treni (SCMT);
- sistema di supporto della condotta dei treni (SSC).

A tal fine le linee sono attrezzate con il sottosistema di terra di uno di tali sistemi e i treni devono essere attrezzati con i sottosistemi di bordo compatibili con i sottosistemi di terra presenti sulle linee da percorrere. L'esercizio con tali sistemi si svolge in conformità alle specifiche norme.

Determinate linee sono munite di attrezzature atte a realizzare sistemi per il controllo della marcia dei treni, il distanziamento ed il segnalamento in cabina di guida dei rotabili (ERTMS/ETCS L2). Con questi sistemi la circolazione dei treni è regolata mediante la concessione di "Autorizzazioni al Movimento" definite nel Regolamento sui Segnali. Tale concessione è vincolata in modo che ciascuna sezione non possa essere impegnata che da un treno per volta.

Nel tratto precedente al punto della linea in cui ha termine una Autorizzazione al Movimento in supervisione completa il sistema impone una velocità limitata. L'estensione del tratto ed il limite di velocità sono stabilite nelle Disposizioni per l'esercizio delle linee AC/AV ERTMS/ETCS L2.

Per l'esercizio di tali sistemi debbono essere osservate le specifiche norme contenute nelle Disposizioni per l'esercizio delle linee AC/AV ERTMS/ETCS L2 .

## Art. 2

**CIRCOLAZIONE DEI TRENI**

1. La presente Istruzione prevede i casi in cui è necessario che il personale sia al corrente dell'andamento della circolazione dei treni. **Premessa**

In tali casi i rapporti con il personale del Movimento devono svolgersi nell'ambito delle norme del Regolamento per la circolazione dei treni che vengono qui riassunte per quanto interessa le attività disciplinate dalla presente Istruzione.

2. La conoscenza della circolazione dei treni viene desunta dall'Orario di Servizio. **Conoscenza della circolazione**

3. L'Orario di Servizio si compone: della Prefazione Generale (PGOS); del Fascicolo Circolazione Linee dell'Unità periferica, composto dalla Parte Generale compartimentale (solo nella versione ad uso del personale di terra) e da più Fascicoli Linee e/o Fascicoli Orario; della Scheda Treno; della Scheda Orario; dell'Orario Grafico e dei Quadri Orario.

4. *Soppresso.*

5. *Soppresso.*

6. *Soppresso.*

7. *Soppresso.*

8. *Soppresso.*

9. *Soppresso.*

10. *Soppresso.*

### 11. *Soppresso.*

#### Anticipo di corsa dei treni

12. In relazione alle esigenze del servizio è ammesso che i treni siano inoltrati in anticipo sul proprio orario.

Salvo sulle linee di cui al successivo comma 12 bis, l'anticipo di corsa è attuato d'iniziativa dei macchinisti che, durante la marcia, viaggeranno alla massima velocità consentita.

L'anticipo di corsa è in ogni caso vietato in partenza dalle stazioni in cui il treno interessato debba svolgere servizio viaggiatori, salvo il caso di determinati treni viaggiatori nelle stazioni stabilite dalle Unità periferiche; quest'ultimi treni devono essere contraddistinti nell'Orario di Servizio con l'apposito simbolo riportato a fianco dell'ora di partenza dalla stazione stabilita.

12 bis. Sulle linee indicate nell'Orario di Servizio dove non tutte le stazioni sono munite di segnalamento di partenza, l'anticipo di corsa dei treni è consentito previ accordi fra i dirigenti movimento ed avviso ai posti intermedi.

Su tali linee l'anticipo di corsa è sempre vietato in partenza dalle stazioni in cui il treno interessato debba svolgere servizio viaggiatori o quando non si sia potuto dare preventivo avviso ad una stazione o posto intermedio.

### 13. *Soppresso.*

#### Mezzo d'opera

14. Con la denominazione **“mezzo d'opera”** s'intendono i veicoli ferroviari utilizzati per la costruzione e la manutenzione dell'infrastruttura ferroviaria, compresi i rilievi diagnostici, per il soccorso ai treni o la ricognizione; tali mezzi circolano secondo le norme riportate nell'apposita Istruzione, che deve essere conosciuta dal personale addetto alla protezione dei cantieri secondo quanto stabilito negli appositi programmi formativi emanati da RFI.

15. I treni spartineve sono treni che si effettuano, quando se ne manifesta la necessità, su richiesta dei Lavori; devono essere scortati da agenti di RFI e circolano come treni straordinari o su binario interrotto con le norme previste per i mezzi d'opera.

**Treni  
spartineve**

16. *Soppresso.*

17. L'Unità centrale competente e/o periferiche interessate potranno emanare, all'occorrenza, speciali disposizioni a carattere organizzativo riguardanti i treni viaggianti con a bordo Alte Personalità.

**Treni con a  
bordo Alte  
Personalità**

18. *Soppresso.*

19. *Soppresso.*

20. *Soppresso.*

21. Su una linea a semplice binario, oppure su uno od entrambi i binari di una linea a doppio, la circolazione dei treni può essere interrotta:

**Interruzioni  
di circolazione  
ed intervalli  
d'orario**

a) per disposizione prevista dall'Orario di Servizio (interruzioni programmate in orario ed intervalli d'orario);

b) per disposizione prevista da apposito programma (interruzioni programmate non inserite nell'Orario di Servizio);

c) per cause accidentali (interruzioni accidentali);

d) per necessità di movimento (interruzioni di servizio per motivi diversi da quelli del punto precedente);

e) per necessità tecniche (interruzioni di servizio per determinate esigenze, non programmate).

Le interruzioni *a)* e *b)* sono delimitate dal transito di determinati treni oppure da determinate ore; sulle linee dove non sono in uso i fascicoli orario, dette interruzioni sono delimitate solo da ore. Le interruzioni *e)* sono sempre delimitate da ore, che vengono stabilite con la concessione delle interruzioni stesse.

La richiesta di conferma dell'interruzione da parte dell'agente autorizzato e la relativa concessione da parte del dirigente devono avvenire per iscritto, salvo l'esistenza di particolari attrezzature tecniche in base a norme specifiche emanate dall'Unità centrale competente in relazione ai tipi di impianto.

Salvo i casi successivi, ogni qualvolta la circolazione sia interrotta su un binario, le stazioni e, se presenziati, i bivi devono mantenere esposto sul binario interrotto un segnale di arresto oltre lo scambio estremo dal lato dell'interruzione o, in mancanza dello scambio stesso, a 300 metri dall'asse del fabbricato viaggiatori.

L'esposizione del segnale di arresto non occorre:

— sulle linee a doppio binario, se il binario interrotto è quello illegale;

— in tutti gli altri casi se ci si può avvalere di appositi dispositivi agenti sui segnali di partenza, stabiliti dall'Unità centrale competente.

Nelle stazioni presenziate da solo dirigente, per l'esposizione e la rimozione del segnale di arresto, il dirigente può avvalersi anche di personale non dipendente, purché debitamente istruito dal dirigente medesimo.

Nessun treno o manovra può essere inoltrato su un tratto di binario interrotto.

Le modalità relative alla concessione ed utilizzazione delle interruzioni programmate nonché quelle per la riattivazione della circolazione sono riportate all'art. 11 Parte II.



22. L'interruzione accidentale si verifica quando, in dipendenza di avvenimenti straordinari, si renda necessario imporre l'arresto della circolazione dei treni su un tratto di linea o su un binario di una linea a doppio.

**Interruzioni  
accidentali**

Il personale, che per primo constata o venga a conoscere un fatto anormale su un tratto di linea, deve immediatamente provvedere a proteggere il tratto da interrompere, a norma del Regolamento sui Segnali, dandone quanto prima possibile avviso per iscritto o con fonogramma registrato alla stazione più vicina precisando il luogo, la causa, l'estensione e la presumibile durata dell'interruzione nonché, per le linee a doppio binario, se l'interruzione stessa interessa entrambi i binari o quale dei due.

La ripresa della circolazione, dopo l'interruzione accidentale, deve essere autorizzata per iscritto o con dispaccio alla stazione più vicina precisando anche le modalità della ripresa del servizio (servizio normale su entrambi i binari, servizio su un binario solo nelle linee a doppio, rallentamento, pilotaggio, etc.).

23. La circolazione dei treni nei due sensi su un binario di una linea a doppio binario può essere attivata d'iniziativa dai dirigenti delle stazioni per fatto accidentale o per necessità di movimento oppure, limitatamente alle linee banalizzate, disposta con programma. Il primo treno circolante nel senso illegale deve portare la segnalazione d'identificazione prevista dal Regolamento sui segnali in uso sull'infrastruttura ferroviaria nazionale.

**Circolazione a  
binario unico**

**Retrocessione  
treni**

24. Un treno partito da una stazione può eccezionalmente retrocedervi in seguito ad autorizzazione di questa, purché il veicolo di coda venga presenziato o preceduto da un agente.

Il Dirigente, prima di ordinare la retrocessione ne darà avviso a tutti i posti di linea.

In caso di impossibilità di avviso a tutti i posti intermedi e di linea o in caso di esistenza di passaggi a livello azionati automaticamente, il Dirigente disporrà che il treno in retrocessione sia fatto precedere a 200 metri da un agente con un segnale di arresto a mano nell'avvicinarsi al posto non avvisato.

**Sospensione  
del servizio  
sulle linee**

25. Su alcune linee sono previsti in orario determinati periodi di sospensione, durante i quali non circolano treni. Le stazioni, i posti intermedi e di linea, sono di regola impresenziati ed i passaggi a livello restano aperti.

Occorrendo riattivare, eccezionalmente, la circolazione durante il periodo di sospensione, il primo treno sarà preceduto da una locomotiva isolata o da un mezzo d'opera, allo scopo di richiamare in servizio il personale di stazione, della linea e di vigilanza.

La locomotiva isolata o il mezzo d'opera dovrà fermare ad ogni stazione nonché in corrispondenza dei posti intermedi e dei posti di linea normalmente presenziati, emettendo ripetuti segnali di richiamo.

Gli addetti ai posti di linea che risiedono sul posto dovranno riprendere servizio non appena vengano a ciò richiamati come sopra indicato.

*(pagina disponibile per future aggiunte)*

## OBBLIGHI COMUNI DEL PERSONALE IN CASO DI ANORMALITÀ

### Generalità

1. Sono comuni a tutto il personale durante il transito o la permanenza in linea i seguenti obblighi:

*a)* rilevare se esistono sul binario situazioni di pericolo per la libera circolazione dei treni e, se non è possibile eliminarle con intervento diretto, provvedere all'immediato arresto dei treni;

*b)* segnalare ogni altra anomalia riscontrata al binario, al corpo stradale ed alle opere d'arte che non sia di imminente pericolo alla circolazione dei treni, dandone immediato avviso, a seconda dei casi, ai posti di linea più vicini, al Dirigente del tronco o al Dirigente della più vicina stazione;

*c)* prestare attenzione all'avvicinarsi dei treni per accertare se la loro corsa è regolare, provvedendo agli interventi necessari per l'arresto qualora vi fossero irregolarità tali da rendere pericolosa l'ulteriore corsa;

*d)* prestare attenzione ai segnali portati dai treni e regolarsi di conseguenza;

*e)* fare osservare agli estranei le norme di polizia ferroviaria.

### Interventi di iniziativa in casi di emergenza

2. Rilevando un qualsiasi ingombro non rimovibile sul binario o comunque una situazione di pericolo per i treni, il personale della linea e di vigilanza è tenuto a provvedere immediatamente di propria iniziativa per l'arresto dei treni attesi con le modalità previste dal Regolamento sui segnali, a meno che, in relazione alla circolazione di fatto, non possa provvedervi più tempestivamente, dandone incarico telefonicamente, premettendo la comunicazione di allarme, ad un altro posto ubicato dal lato del treno atteso.

Se la situazione impone di interrompere la circolazione in entrambi i sensi, se non può provvedere per un senso di marcia alla segnalazione di arresto per tramite di posti

collegati telefonicamente o a mezzo di altra persona, provvederà personalmente alla protezione in entrambi i sensi, dandone la precedenza alla provenienza del treno atteso per primo.

3. Qualora per l'arresto dei treni si ricorra all'esposizione del segnale di fermata, la segnalazione si effettua normalmente esponendo al treno interessato alla distanza regolamentare prescritta il segnale a mano di arresto (bandiera rossa di giorno o fanale luce rossa di notte) in modo che questo sia chiaramente percepibile dal personale di macchina del treno interessato. Se trattasi di bandiera, il drappo deve essere ben spiegato e, se trattasi di fanale, il relativo fascio luminoso deve essere diretto verso il treno.

**Segnalazione  
di arresto  
dei treni**

Per indicare l'imminenza di un pericolo, chi presenta il segnale di fermata deve agitarlo, per meglio richiamare l'attenzione dell'agente di condotta.

In difetto di altri mezzi la segnalazione di fermata può essere fatta agitando violentemente qualsiasi oggetto di giorno od anche le sole braccia e qualunque luce di notte.

Il personale che abbia in dotazione torce da segnalazione a fiamma rossa deve farne uso senza altro, sia di giorno che di notte, tutte le volte che, occorrendo provocare l'arresto improvviso di un treno, l'adozione delle normali misure di protezione possa risultare intempestiva.

Nell'uso della torcia si dovrà tenere sempre presente la durata del periodo di accensione della torcia stessa, in modo da assicurare l'efficacia e la tempestività delle relative segnalazioni.

Se non può essere raggiunta tempestivamente la distanza regolamentare dall'ostacolo, chi deve provvedere all'arresto del treno accenderà la torcia di cui eventualmente disponga, non appena veda od oda sopraggiungere il treno stesso, quindi proseguirà incontro ad esso agitando concitatamente i segnali di arresto. In caso di mancanza o deficienza di visibilità la torcia a fiamma rossa dovrà essere accesa al più presto.

Se nell'andare verso il treno incontri un altro agente, potrà cedergli l'incarico di andare ad esporre le segnalazioni di cui sopra consegnandogli i relativi segnali e quindi ritornare verso l'ostacolo per l'adempimento delle ulteriori incombenze di protezione in sito, o, qualora ne sussista la necessità, la protezione nell'altro senso.

Avvenuto l'arresto del treno, chi ne ha ordinato la fermata deve portarsi verso la locomotiva, per fornire al personale di macchina i chiarimenti del caso.

**Arresto di  
treni in  
particolari  
circostanze**

4. Quando durante il transito di un treno un agente in linea riscontri nel treno stesso anomalie, che possono costituire una situazione di pericolo, deve cercare di richiamare l'attenzione del personale del treno in transito provvedendo, a seconda dei mezzi di cui dispone, o ad emettere con la tromba suoni brevi forti e staccati agitando contemporaneamente la bandiera rossa di giorno o il fanale a luce rossa di notte o ad accendere una torcia a fiamma rossa.

Quando non si sia potuto provocare l'arresto del treno in tal modo, dovrà essere provveduto con qualsiasi mezzo disponibile (richiesta telefonica di intervento di posti di servizio successivi o delle stazioni o delle sottostazioni elettriche etc.).

Quando un'agente vede l'alternarsi continuato della manovra di un segnale di protezione di una stazione, deve considerare tale anomala segnalazione come richiamo per l'arresto di un treno già passato dalla stazione stessa e deve subito adoperarsi per fermare il treno di che trattasi.

Quando un agente in linea scorga una torcia a fiamma rossa accesa deve adottare immediatamente gli opportuni provvedimenti per arrestare o far arrestare i treni che si dirigono verso il punto in cui la torcia stessa è stata accesa nonché provvedere per quant'altro occorra in relazione alle specifiche situazioni di fatto che possa rilevare.

Su tutte le linee o tratti di linea attrezzati col blocco elettrico automatico e sulle linee attrezzate col blocco radio, indicate nell'Orario di Servizio, nelle quali secondo quanto stabilito dal Regolamento sui Segnali, il personale addetto alla vigilanza della linea, alla protezione dei cantieri ed alla scorta dei mezzi d'opera è dotato di appositi dispositivi portatili per l'occupazione dei circuiti di binario, il personale stesso, appena venuto a conoscenza di un ostacolo o di qualsiasi anomalia che può compromettere la sicurezza della circolazione, deve subito applicare al binario o ai binari interessati, in prossimità dell'ostacolo, il dispositivo di occupazione di cui sopra.

All'applicazione del detto dispositivo che, sulle linee con blocco elettrico automatico provoca la chiusura dei segnali di 1<sup>a</sup> categoria ubicati a monte e sulle linee con blocco radio la riduzione o la revoca della autorizzazione al movimento in supervisione completa già concessa ad un treno, si deve provvedere ancora prima di adottare gli altri provvedimenti d'emergenza previsti per tali eventi dalle norme regolamentari.

5. L'adozione di qualsiasi misura di emergenza per l'arresto di un treno come pure l'impiego della torcia a fiamma rossa, nonché l'uso del dispositivo di cortocircuitazione, non esimono dall'obbligo di effettuare la normale segnalazione d'arresto ove ne ricorra la necessità, secondo le norme del Regolamento sui segnali e le modalità precedentemente prescritte.

**Completa-  
mento della  
segnalazione  
di arresto**

6. Dopo aver provveduto all'arresto dei treni o garantita la protezione dell'ostacolo o del punto pericoloso, l'agente dovrà informare telefonicamente o direttamente le stazioni limitrofe dell'anomalia verificatasi, specificando l'eventuale necessità di intervento di personale o di mezzi per la riattivazione della circolazione.

**Notizie alle  
stazioni**

Le stazioni limitrofe dovranno altresì essere informate immediatamente della avvenuta rimozione dell'ostacolo o dell'impedimento e delle condizioni alle quali potrà essere ripresa la circolazione stessa.

Tali notizie dovranno comunque essere sempre fornite a mezzo di dispacci.

**Spezzamento  
di un treno  
in linea**

7. Nel caso in cui un treno si spezzi in linea per la rottura degli organi di attacco o per altra accidentalità, la seconda parte del treno stesso deve essere fermata con la maggiore prontezza possibile dal personale del treno, mentre la prima parte deve essere lasciata proseguire fino a che non sussista l'assoluta certezza che non possa essere raggiunta dalla seconda.

Chi si avvede dello spezzamento di un treno deve provvedere alla segnalazione di arresto al personale di scorta della seconda parte a condizione che possa farlo, in modo che le segnalazioni stesse non possano essere viste dal personale di scorta e di condotta della prima parte.

Disponendo di apparecchi telefonici nelle vicinanze, lo spezzamento dovrà essere comunicato ai posti di linea e alla stazione successiva nella direzione di corsa del treno; chi riceva avviso dello spezzamento di un treno dovrà porre in opera tutti i mezzi che sono a sua disposizione per arrestare la seconda parte.

Il personale di linea e di vigilanza, salvo diversi accordi col personale del treno spezzato o con la stazione, dovrà proteggere immediatamente i veicoli rimasti in linea come previsto dal Regolamento sui Segnali.

**Veicoli  
in fuga**

8. Chi rilevi o venga a conoscenza di fughe accidentali di veicoli in linea deve provvedere ad arrestare i treni od i mezzi d'opera che siano eventualmente in circolazione in direzione opposta a quella dei veicoli in fuga, accendendo comunque subito, qualora ne disponga, una torcia a fiamma rossa.

Disponendo di telefoni nelle vicinanze dovrà dare prontamente avviso ai posti di linea e alla stazione successiva nel senso della corsa dei veicoli.

Dovrà inoltre, con ogni mezzo a disposizione, cercare di fermare i veicoli in fuga collocando sulle rotaie qualunque materiale disponibile adatto per un'azione frenante come pietrisco, materie terrose, fascine, attrezzi, ecc.



9. Un treno che si fermi in linea deve essere protetto nei casi previsti dai Regolamenti e dalle Istruzioni di servizio e nel modo prescritto dal Regolamento sui Segnali a cura del personale del treno stesso.

**Treni fermi  
in linea**

Se l'arresto di un treno avviene però in prossimità di un posto di linea presenziato, il personale della linea addetto a quel posto dovrà esporre il segnale di arresto a protezione del treno quando ne riceva esplicita richiesta dal capotreno e la protezione possa essere fatta senza allontanarsi dal posto di servizio.

In tal caso il capotreno che ha fatto la richiesta deve farne annotazione sul libretto di servizio del posto di linea.

10. Non riuscendo ad avere notizie di un treno atteso, oltre che ricorrere ad altri mezzi (su strada, ecc.), ci si può avvalere di una locomotiva, di un mezzo di manovra o di un mezzo d'opera per l'invio in ricognizione del treno stesso.

**Ricognizioni  
di linea**

a) Sulle linee a doppio binario, il mezzo in ricognizione deve essere inviato, di norma, sul binario non occupato dal treno atteso. In tale evenienza, il mezzo in ricognizione può essere inoltrato:

— sul binario legale dalla stazione che attende il treno, previa interruzione di servizio per necessità di movimento, in quanto possibile;

— sul binario illegale dalla stazione che ha inviato il treno, solo previa interruzione per necessità di movimento.

In via subordinata, sulle linee a doppio binario il mezzo in ricognizione può essere inviato a seguito del treno atteso.

b) Sulle linee a semplice binario, l'invio del mezzo in ricognizione può avvenire solo a seguito del treno atteso, previ accordi registrati tra le stazioni interessate.

c) Dell'invio del mezzo in ricognizione devono essere avvisati i posti intermedi e di linea; il mezzo deve circolare in ogni caso con marcia a vista non superando la velocità di 30 km/h ed emettendo segnalazioni acustiche lungo il percorso, nonché con le ulteriori cautele previste per i treni straordinari in corrispondenza dei posti non preavvisati.

**Deficiente ventilazione in galleria**

11. Quando la corsa di un treno in galleria divenga lenta o stentata o la respirazione risulti in galleria penosa per deficiente ventilazione devono essere adottati dal personale del treno opportuni provvedimenti cautelativi.

Il personale della linea, di vigilanza e qualunque altro agente od operaio che trovandosi a lavorare o, comunque, a circolare in galleria abbia fondati motivi per considerare pericolose le condizioni di respirabilità all'interno della galleria deve subito uscire all'aperto, tentando con qualunque mezzo abbia a disposizione di far uscire all'aperto chiunque altro si trovi in galleria; dovrà altresì provvedere per l'arresto dei treni che si dirigono verso la galleria, informandone subito con dispaccio la stazione più vicina.

La circolabilità dei treni nella galleria potrà essere ripristinata solo dopo il benessere degli agenti del Servizio Lavori.

**Comportamento in caso di incidenti**

12. Qualora si verificchino in un punto qualunque della linea, incidenti che abbiano comunque causato danno alle persone o alle cose (svio di rotabili, urti fra treni, investimenti ai passaggi a livello, ecc.) gli agenti della linea che si trovino nelle vicinanze del luogo dell'incidente stesso e la cui presenza sul posto di servizio assegnato non sia assolutamente indispensabile, debbono accorrere sul luogo per prestare i necessari aiuti, l'assistenza e l'eventuale soccorso alle vittime nonché per concorrere attivamente ai provvedimenti di protezione o di ripristino della circolazione.

Negli interventi di cui sopra si deve avere cura di conservare le tracce dell'incidente fino a che la commissione d'inchiesta non abbia terminato i propri rilievi.

13. Qualora in seguito ad uno sinistro ferroviario o per qualsiasi altra causa si rinvenano lungo la linea dei cadaveri o resti umani, dovrà essere, prima di ogni altra cosa, provveduto a proteggere il punto d'ingombro esponendo la segnalazione di arresto ai treni.

**Rinvenimento  
di cadaveri**

Dovranno quindi esser avvertite le stazioni limitrofe per i provvedimenti di competenza, nonché la più vicina stazione di carabinieri o il più vicino posto di polizia ferroviaria procurando altresì, ove il punto d'ingombro fosse difficilmente accessibile per via ordinaria, che il trasporto dei suddetti agenti di polizia possa avvenire a mezzo di mezzo d'opera a motore o di altro mezzo circolante su rotaie.

I cadaveri ed i resti umani rinvenuti lungo la linea in giacitura tale da interessare la circolazione dei treni potranno essere rimossi prima dell'intervento dell'autorità giudiziaria solo a cura dei funzionari, ufficiali o sottufficiali di pubblica sicurezza, di Polizia ferroviaria o degli ufficiali o sottufficiali dei Carabinieri e del capo della Amministrazione Comunale o di chi ne fa le veci. Uguale facoltà attribuita ai graduati ed agenti di Polizia ferroviaria o ai Carabinieri in servizio di polizia ferroviaria, qualora non sia possibile il tempestivo intervento, in relazione alle necessità dell'esercizio, di una delle autorità più sopra indicate.

14. Il personale della linea e di vigilanza è tenuto a raccogliere scrupolosamente tutti gli oggetti caduti o staccatisi dai treni ed a consegnarli al più presto possibile all'addetto del più vicino posto di linea o al Dirigente del Tronco o al capo della stazione più vicina, ritirandone ricevuta. L'eventuale occultazione di oggetti trovati viene severamente punita.

**Oggetti  
rinvenuti**

## Art. 4

**COMUNICAZIONI TELEFONICHE**

**Generalità** 1. Sull'infrastruttura ferroviaria di RFI è attiva la rete radiomobile proprietaria GSM-R che consente la realizzazione dei servizi di comunicazione mobile a supporto dell'esercizio ferroviario, anche in *roaming* nelle reti di taluni Operatori radiomobili pubblici. Le norme di esercizio per il collegamento via radio terra-treno, bordo-bordo e terra-terra (telefonia mobile) sono riportate nell'Allegato 2.

Lungo le linee esistono permanentemente, o possono impiantarsi temporaneamente, telefoni che permettono di comunicare con le attigue stazioni, con gli attigui posti di blocco ed, eventualmente, con altri posti ed uffici, oppure con il Dirigente Unico o con il D.C.O. sulle linee esercitate con tali sistemi.

In apposito quadro, per ogni apparecchio telefonico, vengono riportati il numero del circuito, il nome dei posti chiamabili in esso inseriti e le relative chiamate distintive.

Nell'orario di servizio sono indicati:

- a) l'ubicazione dei posti telefonici in linea;
- b) i numeri associati alle principali utenze telefoniche del sistema GSM-R;
- c) le linee sulle quali è utilizzabile la chiamata di emergenza del sistema GSM-R.

Sulle linee elettrificate sulle quali non è ancora attivo il sistema GSM-R, nei tratti allo scoperto, una freccia sui pali di sostegno della linea aerea di contatto indica la direzione del posto telefonico più vicino. Tale freccia indicatrice è riportata sui piedritti delle gallerie delle linee elettrificate, indipendentemente dall'esistenza di sistemi di collegamento terra-treno.

I posti telefonici stessi sono generalmente distinti con l'indicazione della progressiva chilometrica alla quale sono installati (passaggio a livello Km....., Casa cantoniera Km....., garitta Km..... etc.).

I posti telefonici di linea sono individuati sul posto dalla lettera “T” dipinta a notevoli dimensioni su apposita tabella, ed, in galleria, da uno speciale fanale permanentemente illuminato, o da pannelli che recano la lettera “T”.

2. I posti telefonici sono dotati o di apparecchi telefonici comuni o di apparecchi telefonici speciali detti selettivi; detti telefoni possono essere del tipo normale nei posti presenziati, o del tipo in cassa stagna in quelli impresenziati; questi ultimi sono disinseriti quando lo sportello è chiuso e si inseriscono aprendo lo sportello con una normale chiave tripla per carrozze tipo FS/.47/1. All'interno di ogni apparecchio di linea e nella custodia di quelli portatili è applicata una tabella nella quale sono indicate le operazioni da compiere quando si è chiamati o quando si voglia chiamare uno dei posti corrispondenti, nonché le cautele da usare per ricevere e trasmettere nel modo più chiaro ed efficace le comunicazioni.

**Apparecchi  
telefonici**

Allorché da uno stesso apparecchio si può comunicare con più posti, figurano sulla tabella di cui sopra anche le chiamate distintive corrispondenti a ciascuno dei posti anzidetti.

3. In generale i posti telefonici fissi compresi fra una stazione e quella attigua sono inseriti su uno stesso circuito: perciò prima di chiamare il posto con cui si vuole corrispondere od iniziare la comunicazione, se la chiamata non occorre, si deve lasciare ultimare la comunicazione eventualmente in corso. Per accertare se vi sia una comunicazione in corso basterà portare all'orecchio il ricevitore ed ascoltare.

**Comunicazioni  
telefoniche**

Solo in caso di effettiva urgenza è permesso di interrompere una comunicazione in corso. In questo caso l'agente che deve effettuare la comunicazione, prima di chiamare il posto con il quale deve corrispondere, dovrà dire subito la parola “**urgentissimo**”, seguita dalla propria qualifica e dall'indicazione del proprio posto.

4. Con il termine “**dispaccio**”, si intende sempre una comunicazione scritta, firmata, registrata per iscritto e trasmessa secondo le disposizioni del successivo comma 6.

In determinate circostanze i dispacci possono essere sostituiti da “**comunicazioni verbali registrate**” secondo modalità stabilite dall’Unità centrale competente.

**Protocollo  
telefonico  
e sua  
tenuta**

5. Il “**protocollo telefonico**” è costituito da un registro, modulo M. 100/b, che deve essere tenuto accuratamente nel posto di servizio o nell’apposita custodia dal personale che lo ha in consegna.

Prima di mettere in uso un protocollo telefonico l’addetto al posto di linea deve contare i fogli per constatare che il loro numero corrisponda a quello indicato sulla copertina, deve assicurarsi che i fogli stessi siano fra loro cuciti e che esistano le due punzonature, una in prossimità della costola e l’altra in prossimità del bordo superiore, ed apporre la propria firma sulla copertina del protocollo, in segno di effettuata verifica. Non dovrà essere messo in uso un protocollo telefonico con un numero di fogli differente da quello indicato in copertina oppure privo delle punzonature.

Il protocollo telefonico deve essere usato fino ad esaurimento ed essere consegnato, dopo l’uso, al Dirigente del Tronco o al Capo Zona I.E. che deve conservarlo per la durata di un anno.

Prima di registrare il primo fonogramma di una giornata, l’addetto al posto telefonico deve scrivere sul protocollo la data relativa (giorno, mese ed anno), occupando un rigo del registro.

Non si deve asportare il protocollo telefonico dal posto o dalla custodia, né si deve strappare alcun foglio; perciò occorrendo copia di un dispaccio, esso dovrà essere trascritto a parte.

In caso di errore si deve cancellare la parte errata tirandovi sopra una riga, in modo che sia sempre possibile leggere le parole cancellate.

E’ vietato eseguire cancellature con gomma o scolorina, raschiature e simili.

I superiori diretti sono tenuti a controllare che le registrazioni dei dispacci sul protocollo telefonico da parte degli agenti che ne fanno uso siano fatte con esattezza e diligenza.

6. Per la trasmissione e la registrazione dei dispacci dovranno osservarsi le seguenti norme: **Trasmissione e registrazione dei dispacci**

*a)* da parte di chi deve trasmettere:

— il dispaccio in partenza deve essere registrato sul protocollo prima di iniziare la trasmissione utilizzando le varie colonne del registro come segue;

— nella colonna 3 devono essere riportati il numero progressivo e mensile del protocollo ed un numero saltuario di due cifre da 01 a 99, attribuiti al dispaccio in partenza;

— nella colonna 4 deve essere riportato il testo del dispaccio, nella formulazione prescritta o altrimenti nel modo più chiaro e conciso possibile, che dovrà comprendere, nell'ordine: l'indirizzo, il nominativo del posto trasmittente ed il testo vero e proprio, seguito alla fine dalla firma;

— nella colonna 5 deve essere riportato il numero attribuito dal ricevente al dispaccio, secondo la numerazione del proprio protocollo, a conferma della avvenuta trasmissione (numero di controllo);

— nelle colonne 1 e 2 devono essere riportati rispettivamente le ore ed i minuti di trasmissione del dispaccio;

*b)* da parte di chi riceve il dispaccio:

— il dispaccio in arrivo deve essere registrato parola per parola, mentre lo si riceve, trascrivendo il testo nella colonna 4;

— nella colonna 5 deve essere successivamente registrato il numero attribuito al dispaccio dal trasmittente;

— nelle colonne 6 e 7 devono essere riportati rispettivamente le ore ed i minuti dell'ora di ricevimento;

— a trasmissione ultimata, il ricevente deve effettuare il collazionamento del dispaccio, ripetendolo per l'intero ed indicando per ultimo al trasmittente il numero che esso è venuto ad assumere nel suo protocollo, unitamente a quello saltuario esistente nella colonna 3, (numero di controllo) secondo le norme di cui al comma 7.

Per la scritturazione dei dispacci dovrà usarsi esclusivamente l'inchiostro o la penna a sfera, senza lasciare righe in bianco.

I numeri dei treni devono essere trasmessi enunciando separatamente le singole cifre che lo compongono (es.: uno, otto, tre, due), e vanno trascritti in cifra e non in lettere (es.: 1832).

**Predisposizione  
del numero  
saltuario**

7. Per evitare che i numeri di controllo, che si riferiscono ai dispacci telefonici scambiati fra i posti in comunicazione, possano essere conosciuti dal corrispondente prima che avvenga la trasmissione, l'agente interessato dovrà assegnare a ciascun dispaccio, oltre al numero progressivo del protocollo, un numero saltuario di due cifre della serie da 01 a 99, esponendo detti numeri sotto forma di frazione (es.: 01/32).

**Posti di linea  
collegati con il  
Dirigente Unico  
o con il D.C.O.**

8. Sulle linee esercitate con il sistema del Dirigente Unico o con il D.C.O., i posti di linea e le stazioni sono collegati con l'Ufficio del Dirigente Unico o del D.C.O. e corrispondono con lui soltanto a mezzo di telefoni selettivi.

I posti presenziati di linea possono essere chiamati dal Dirigente Unico o dal D.C.O. singolarmente o per gruppi, a seconda del dispositivo di impianto.

Gli apparecchi telefonici in dotazione a detti posti non hanno dispositivi per chiamare il Dirigente Unico, o il D.C.O., essendo questi sempre in ascolto al proprio apparecchio. Volendo fare una comunicazione al Dirigente Unico o D.C.O. basterà attenersi alle istruzioni di cui al comma 10 ed annunciarsi con le norme di cui al comma 3 (es. passaggio a livello Km. 18).



È fatto divieto di valersi del circuito telefonico del Dirigente Unico o del D.C.O. per comunicare direttamente con altri posti di linea o con le stazioni; ogni comunicazione deve sempre avvenire per il tramite del Dirigente Unico o D.C.O.

Al termine di ogni comunicazione telefonica il Dirigente Unico o D.C.O. aggiunge la parola “fine”; il ricevente termina anch’egli con la parola “**fine**” il Dirigente Unico o D.C.O. ripete ancora la parola “**fine**”.

9. In caso di gravi eventi della circolazione, l’agente che intenda avere la precedenza assoluta nell’uso del telefono dovrà interrompere la comunicazione eventualmente in corso con la formula “CANTIERE Km ..... (oppure altro posto di linea .....) URGENTE (qualifica e nominativo dell’addetto)”.

**Comunicazione  
di allarme**

A tale annuncio tutte le comunicazioni in corso dovranno esser immediatamente sospese in modo da consentire all’agente richiedente di effettuare la sua trasmissione.

Inoltre, in situazioni di pericolo, il segnale di allarme può essere diramato, oltre che per telefono, anche con speciali dispositivi di cui possono essere dotate le stazioni, i posti di linea e i treni in base a disposizioni emanate dall’Unità centrale competente.

Il dirigente che percepisca o sia avvisato della trasmissione del segnale di allarme deve sospendere le partenze dei treni e le concessioni di via libera fino a che non abbia ricevuto notizie sull’accaduto.

Sulle linee munite di attrezzature atte a realizzare il sistema ERTMS/ETCS L2 il segnale di allarme deve essere diramato anche mediante “messaggi di emergenza” definiti nelle Disposizioni per l’esercizio delle linee AC/AV ERTMS/ETCS L2.

10. Le modalità per l’uso dei telefoni esistenti lungo le linee ferroviarie e dei telefoni portatili sono fornite di corredo all’apparecchiatura stessa.

**Istruzioni per  
l’uso dell’ap-  
parecchio  
telefonico**

**Facoltà di uso  
del telefono**

11. L'uso del telefono è permesso soltanto al personale ferroviario per motivo del proprio servizio o per altri motivi inerenti alla sicurezza ed alla regolarità della circolazione dei treni; è proibito di lasciare usare il telefono a terzi o di usarlo per qualsiasi comunicazione privata o personale, eccezione fatta per il solo caso di soccorso urgente.

**Conservazione  
e pulizia degli  
apparecchi**

12. È obbligo assoluto, quando non si è in comunicazione con altro corrispondente di tenere il microtelefono nella posizione di riposo. Gli addetti ai posti nei quali sono impiantati apparecchi telefonici sono tenuti a curarne personalmente la pulizia.

## Art. 5

**SERVIZI INERENTI ALL'ESERCIZIO  
AFFIDATI AL PERSONALE****Segnali di  
rallentamento**

1. Quando in dipendenza di lavori al binario in esercizio o alle opere d'arte o per altre cause si verifichi una temporanea diminuzione della efficienza di un tratto di linea o comunque si renda necessario ridurre le sollecitazioni dinamiche, per motivi precauzionali viene prescritto ai treni di percorrere il tratto stesso con una riduzione di velocità (rallentamento).

Il tratto di binario soggetto a un rallentamento che sia stato notificato ai treni, deve essere segnalato sul terreno per ciascun senso di corsa con gli appositi segnali di avviso a distanza preceduti dalle prescritte tavole di orientamento, di inizio e di fine rallentamento stabiliti dal Regolamento sui Segnali.

Per le linee a doppio binario il rallentamento notificato sarà segnalato, per ciascun binario interessato, con tre segnali in entrambi i sensi di circolazione.

Sulle linee attrezzate con SCMT o SSC deve essere effettuata la posa o la programmazione dei PI per consentire la gestione del rallentamento da parte di tali sistemi, secondo quanto previsto dalle specifiche istruzioni.

Nel caso in cui si renda necessario ordinare un rallentamento improvviso (e quindi non notificato ai treni), deve essere osservato quanto previsto dal Regolamento sui Segnali.

In questo caso, fermato il treno, l'agente di condotta potrà riprendere la marcia attenendosi alle prescrizioni che gli verranno date dall'agente che ha provveduto all'arresto del treno stesso e che pertanto deve presenziare e proteggere il punto interessato fino al momento in cui riceve conferma scritta dalle stazioni attigue abilitate, o dal dirigente della stazione stessa se il rallentamento interessa esclusivamente una stazione, che i treni saranno avvisati del rallentamento.

L'agente che istituisce un rallentamento per necessità improvvise deve notificare, con comunicazione registrata, alle stazioni attigue abilitate (al DCO sulle linee telecomandate), o nel caso particolare in cui il rallentamento ricada esclusivamente nell'ambito di una stazione al solo dirigente di detta stazione, tutti i dati occorrenti per la notifica ai treni del rallentamento con il prescritto modulo M 3. In particolare devono essere sempre specificati i cippi chilometrici entro i quali ricade il rallentamento, nonché se lo stesso è o non è segnalato e gestito dai sistemi SCMT e/o SSC attivi sul tratto di linea interessato.

La collocazione dei segnali e delle tavole di orientamento sul terreno e la posa degli appositi PI del sistema SCMT (almeno quelli di tipo precodificato) o la configurazione dei PI di SSC devono avvenire contestualmente e nel tempo strettamente necessario per la loro attuazione.

I segnali di rallentamento dovranno collocarsi a distanza di m. 1,70 dalla più vicina rotaia e le luci dovranno essere all'altezza di almeno m. 1,50 sul piano del ferro e comunque in posizione tale da riuscire chiaramente visibili da parte del personale di condotta dei treni.

I segnali di rallentamento notificato andranno esposti dal lato sinistro del binario rispetto alla corsa del treno al quale comandano.

Sulle linee a doppio binario i segnali che comandano ai treni percorrenti il binario illegale o di destra andranno esposti sul lato destro del binario stesso.

I segnali di rallentamento non notificato, tanto nel caso di linea a semplice binario come nel caso di linea a doppio devono essere collocati per entrambi i sensi di corsa dei treni, come previsto agli art. 27 e 31 del R.S..

Quando l'installazione dei segnali di rallentamento risulti difficoltosa per la particolare ristrettezza della sede (come in talune gallerie, trincee o in corrispondenza di qualche opera d'arte o per altro motivo), è consentito ubicare i segnali di formato ridotto purché siano comunque garantite la loro visibilità e la loro efficienza. Le specifiche norme relative alle dimensioni e caratteristiche di tali segnali sono emanate dall'Unità centrale competente.

Non è consentito collocare i segnali di rallentamento in posizione bassa e inclinata, prevedendo, se necessario, anche l'allungamento del tratto soggetto a rallentamento. Si fa eccezione per il segnale di fine rallentamento qualora esistano difficoltà oggettive. Della particolare esposizione dei segnali di formato ridotto deve essere dato avviso scritto ai treni.

Sulle linee a semplice binario si potranno collocare eccezionalmente i segnali di rallentamento a destra del binario se in tale ubicazione possono risultare più facilmente visibili al personale dei treni.

Nell'esposizione dei segnali di rallentamento, si dovrà evitare, per quanto possibile, di collocarli in prossimità dei segnali fissi o comunque in posizione tale da poter generare la possibilità di errata interpretazione da parte del personale dei treni.

2. Sulle linee attrezzate con blocco elettrico automatico con ripetizione continua del segnalamento in macchina, l'ubicazione dei segnali di rallentamento notificato rimane quella stabilita dal Regolamento sui Segnali. **Rallentamenti su linee con il B.A.**

Tuttavia essendo necessario far pervenire mediante il segnalamento in macchina una opportuna indicazione che consenta al personale stesso di abbassare la velocità ad un livello prefissato prima di raggiungere il segnale di avviso di rallentamento, ancor prima di procedere alla esposizione dei segnali di rallentamento deve essere provveduto a degradare il codice di binario a livello non superiore a 180 per una estesa non inferiore a 1350 metri prima del segnale di avviso stesso o del primo di più rallentamenti contigui o ravvicinati, e fino all'ultimo segnale di fine rallentamento. Nel caso di rallentamenti a velocità maggiore di 115 km/h il codice deve essere degradato fino al segnale di avviso del primo rallentamento. Tale esclusione viene operata da terra mediante appositi dispositivi e con le modalità dettagliatamente indicate in specifiche disposizioni.

2 bis. Sulle linee munite di attrezzature atte a realizzare il sistema ERTMS/ETCS L2 i rallentamenti non sono segnalati sul terreno.

Per la posa dei segnali di rallentamento in ingresso ed in uscita da tali linee sono previste specifiche norme contenute nelle Disposizioni per l'esercizio delle linee AC/AV ERTMS/ETCS L2 e nelle Disposizioni per l'esercizio sulle linee a doppio binario banalizzate AC/AV ERTMS/ETCS L2.

3. In circostanze particolari può essere prescritta la fermata del treno al punto in cui inizia il tratto soggetto al rallentamento ed il suo proseguimento può essere subordinato al pilotaggio o al nulla osta dell'agente che presenzia il rallentamento. **Pilotaggio**

Il pilotaggio consiste nell'accompagnamento del treno da parte del personale della linea che assume la denominazione

di “pilota”; nel caso di rallentamento non preavvisato, il pilota prescriverà all’agente di condotta di marciare a passo d’uomo.

È fatto obbligo al pilota di compilare un cedolino (Mod. L. 249) nella matrice e nel tagliando e di consegnare questo ultimo, a rallentamento effettuato, al personale di macchina.

In caso di inosservanza da parte del personale di macchina, il pilota dovrà trattenere il tagliando ed allegarlo al rapporto che farà al suo superiore per notificare l’accaduto.

**Servizio di  
accudienza  
segnali**

4. Il compito dell’accensione e dello spegnimento dei fanali fissi e di quelli di rallentamento, nonché di curarne il funzionamento o rilevare eventuali guasti, deve essere di norma affidato al personale del Servizio Lavori addetto ai posti fissi di linea sempreché sussista la compatibilità tra questo servizio e quello principale del posto stesso. Altrimenti il servizio di accudienza dei fanali dei segnali fissi e di rallentamento deve essere affidato ad appositi incaricati.

L’espletamento del servizio per i segnali fissi illuminati con lampade elettriche alimentati a pila consiste:

- a) nell’accensione e spegnimento dei fanali alle ore stabilite a mezzo degli appositi interruttori di cui sono muniti i segnali;
- b) nel mantenere accuratamente puliti i riflettori, le lampade e le lenti dei fanali;
- c) nel provvedere al tempestivo ricambio delle pile prima che ne sia esaurita la capacità di illuminazione;
- d) nell’assicurarsi del regolare funzionamento dei segnali.

L’agente addetto all’accudienza deve anche curare che le pile di ricambio che gli vengono consegnate siano tenute in luogo asciutto.

**Orario di  
accensione e  
spegnimento  
delle lanterne  
a mano e  
dei fanali**

5. L’orario di accensione e di spegnimento delle lanterne a mano, nonché dei fanali per le segnalazioni sulla linea, (applicati alle vele fisse di rallentamento o di fermata, ecc.), viene stabilito per i diversi mesi dell’anno da apposita tabella (vedi Allegato 1).

Le ore di spegnimento e di accensione indicate nella tabella stessa corrispondono all'orario medio del levarsi e del tramontare del sole nelle varie regioni.

Fermi restando i limiti di accensione e spegnimento dei fanali e delle lanterne indicati nella tabella è fatto obbligo, al personale che presta servizio sulle linee ove è previsto in orario un periodo giornaliero di sospensione del servizio, di accendere i fanali almeno 15 minuti prima del passaggio del primo treno e di spegnerli 10 minuti dopo il passaggio dell'ultimo sempreché non sia segnalata la circolazione di un treno supplementare o straordinario di cui non si conosca l'orario.

#### 6. *Soppresso.*

7. Al personale di linea e di vigilanza può essere affidata, in circostanze particolari, la sorveglianza degli scambi che dai binari di corsa in piena linea immettono in quelli di raccordo, nonché la custodia e manovra dei relativi segnali.

**Servizi di  
vigilanza  
degli scambi  
in linea**

Il servizio di vigilanza degli scambi in piena linea consiste nella effettuazione di controlli, per assicurarsi che nulla si opponga al libero transito dei treni.

A tali effetti deve essere accertata la regolare disposizione del deviatoio per il corretto tracciato e l'integrità delle parti in vista dei meccanismi (aghi, contraghi, cuscinetti, tiranti, fermascambi a chiave, ecc.).

Nel caso che riscontri una manomissione o un danneggiamento al deviatoio, l'agente di vigilanza dovrà disporre immediatamente a via impedita i segnali di protezione eventualmente affidatigli e provvedere per la relativa comunicazione alla stazione a mezzo di fonogramma registrato. Se il deviatoio non è protetto dai segnali propri, l'agente deve provvedere all'arresto dei treni nei modi stabiliti dall'art. 3. Qualora il servizio di cui trattasi sia svolto come incarico accessorio da un agente cui sia affidata come incarico principale altra mansione, i controlli di cui sopra devono essere effettuati all'inizio di ogni turno di servizio previsto per l'incarico principale e, sulle linee con sospensione

giornaliera del servizio, alla ripresa di esso, almeno dieci minuti prima del transito del primo treno.

Sul registro delle disposizioni di servizio in dotazione al posto saranno indicati gli impianti ed i meccanismi affidati all'agente di vigilanza, nonché le istruzioni di dettaglio relative all'espletamento del servizio stesso oltre che la precisazione del punto in cui deve essere effettuato il presenziamento dei treni.

8. Al personale di linea e di vigilanza presente in stazione può essere richiesto dal dirigente, in relazione a particolari situazioni d'esercizio e compatibilmente con l'espletamento delle proprie mansioni, di provvedere all'accertamento della regolarità della coda del treno dandone conferma al dirigente medesimo.



*(pagina disponibile per future aggiunte)*

## Art. 6

**PRECAUZIONI GENERALI DA  
OSSERVARE LUNGO LA LINEA****Precauzioni  
per il transito  
lungo la linea**

1. Chi per qualsiasi motivo deve percorrere la linea, deve continuamente osservare le precauzioni richieste per la propria incolumità personale.

A tali effetti, nel percorrere a piedi la linea, ci si deve attenere alle relative norme previste per i Servizi di vigilanza, e cioè:

— all'aperto, transitare sulle banchine (o sentieri pedonali) o, in caso di loro impraticabilità, sul binario in condizioni di assenza di circolazione treni sullo stesso;

— in galleria, sulle linee non banalizzate e su quelle a semplice binario, transitare sulle banchine (o sentieri pedonali), se normalmente percorribili, purché la velocità massima non sia superiore a 160 Km/h e la galleria sia provvista di nicchie almeno ogni 30 metri da entrambi i lati se a doppio binario. Negli altri casi è ammesso transitare sul binario in condizioni di assenza di circolazione treni, ma con riduzione della velocità sull'eventuale binario attiguo a non più di 160 Km/h, se possibile mediante abbattimento codice sulle linee con blocco automatico; sulle linee munite di attrezzature atte a realizzare il sistema ERTMS/ETCS L2 la suddetta limitazione di velocità si determina con l'effettuazione del "fuori servizio" del binario da interrompere. Nelle linee a doppio binario, se sussistono le condizioni per il transito sulle banchine (o sentieri pedonali), si deve percorrere la banchina di destra, cioè camminare in senso opposto a quello di circolazione legale dei treni.

Al transito di un treno si deve tenere sempre presente l'eventualità del sopraggiungere di un altro treno che lo incroci e, prima di attraversare ogni binario, si deve guardare la linea nei due sensi.

2. Il personale che circola in prossimità dei binari in esercizio deve, al transito dei treni, ricoverare se stesso e i materiali eventualmente in sua consegna, alla distanza più opportuna per la propria incolumità.

**Distanza di sicurezza per il ricovero al passaggio dei treni**

Il ricovero deve avvenire pertanto sulle banchine laterali alla linea (e mai nelle intervie di piena linea), nelle intervie di stazioni più ampie come quelle con palificazioni di sostegno della linea di contatto e comunque di larghezza tale che, in relazione alle esigenze di ricovero, consentano di osservare, rispetto ai binari percorsi da veicoli, la opportuna distanza nelle aree preventivamente a ciò destinate in via permanente o temporanea nei piazzali delle stazioni, nella nicchia più vicina nelle gallerie, nelle piazzole o nelle nicchie delle opere d'arte.

3. Il personale che lavora o che circola in prossimità di binari in esercizio deve obbedire prontamente a tutte le segnalazioni che impongono l'allontanamento dal binario od il ricovero.

**Obbedienza alle segnalazioni di pericolo**

Il personale che si trovi a fare parte di squadre o di cantieri di lavoro, deve, ad ogni segnalazione che imponga l'allontanamento dal binario ed il ricovero, non solo attendere alla propria sicurezza, ma anche, se dal caso e nei limiti delle sue possibilità, richiamare all'obbedienza dell'ordine dato, coloro, fra il personale a lui vicino, che non dessero segno di avere inteso le segnalazioni sopradette.

4. Nel caso che venga percorso un binario temporaneamente fuori esercizio, il personale deve tenere presente che la circolazione normale può essere ripresa improvvisamente e, nelle linee a doppio binario, anche in senso illegale.

**Transito durante le interruzioni di circolazione**

5. Nel circolare sui piazzali di stazione il personale deve percorrere di norma le piste pedonali esistenti.

**Precauzioni nel circolare sui piazzali**

Non è consentito circolare, senza un particolare motivo derivante dalle proprie mansioni, fuori dalle piste pedonali.

Nell'attraversare i binari, anche se sgombri, il personale deve guardare in tutte le direzioni, osservando attentamente il movimento di treni e delle manovre; quando debba circolare fuori delle piste od in zone del piazzale sprovviste di piste, dovrà fissare nella propria mente il percorso da seguire per essere al sicuro dai treni, stabilendo gli eventuali luoghi di ricovero fra un tratto e l'altro del percorso.

Il personale che circola nei piazzali, se non è regolarmente protetto, deve evitare di portare sulle spalle carichi che, per peso e dimensione, gli rendano disagiata la guardare in tutte le direzioni.

Nell'attraversare i binari, il personale non deve mai passare davanti a veicoli in movimento, anche quando ritiene di poterlo fare con un buon margine di sicurezza, ad evitare che, per caduta od altro imprevisto, detto margine debba annullarsi, né deve mai passare in coda ad un veicolo o ad un treno fermo senza essersi prima assicurato che questo non retroceda improvvisamente o che non nasconda altri treni in arrivo sui binari adiacenti.

È vietato altresì passare fra due veicoli fermi sullo stesso binario se non sussiste fra di essi una distanza almeno superiore alla lunghezza media di un veicolo. Non si deve passare sotto gli agganci e tanto meno sotto i veicoli, anche se fermi. Chi deve attraversare il binario occupato dal treno, deve servirsi delle garitte dei freni e, in difetto di queste, dovrà girare attorno al treno stesso.

6. Il percorso lungo le gallerie in esercizio durante la circolazione dei treni deve essere effettuato con la massima cautela rivolgendo una continua attenzione alla possibilità di ricovero al passaggio dei treni stessi.

Quando la galleria debba essere percorsa da un sensibile contingente di personale, questo deve essere suddiviso in gruppi di consistenza proporzionata alle possibilità di ricovero delle nicchie.

**Precauzioni  
particolari per  
la circolazione  
nelle gallerie  
o sulle opere  
d'arte**

Chi percorre una galleria da solo deve essere sempre munito di lanterna; nel caso di gruppi che percorrano contemporaneamente una galleria, le lanterne debbono essere in numero sufficiente per la completa illuminazione del percorso e comunque in numero tale da assicurare la dotazione in ragione di almeno una per ogni gruppo che si deve ricoverare nella stessa nicchia.

Quando si usino lampade ad acetilene, queste debbono essere accese fuori della galleria e mantenute accese, anche se non servono, per tutto il periodo della permanenza in galleria o sino all'esaurimento.

Il personale che percorre una galleria in esercizio deve ricoverarsi nella nicchia più vicina non appena sia avvertito dell'avvicinarsi di un treno, orientandosi nei tratti prossimi agli imbocchi per mezzo delle apposite strisce di individuazione.

Quando un agente che percorre una galleria sia sorpreso dall'arrivo del treno in zona priva di ricovero, deve prontamente gettarsi a terra lungo il piedritto, con il capo rivolto verso il treno, raccogliendo e stringendo intorno al corpo gli indumenti e restare in tale posizione sino a che tutto il treno non sia transitato.

Per il transito del personale sulle opere d'arte valgono, in quanto applicabili ed assimilabili le prescrizioni precedenti. In particolare, sulle opere d'arte, ove non esistano ricoveri di sufficiente capienza per tutto il personale che deve transitare, questo deve essere suddiviso in gruppi di consistenza adeguata alla possibilità di ricovero esistenti e ciascun gruppo potrà iniziare il percorso soltanto dopo che quello che lo precede l'avrà terminato.

Se l'opera d'arte non offre possibilità di ricovero, il personale deve regolare la propria marcia in modo da non farsi sorprendere dal treno informandosi preventivamente, se del caso, sull'andamento della circolazione.

7. Durante la permanenza del mezzo d'opera nel tratto di lavoro è vietato al personale salire sui veicoli e di discenderne o passare dall'uno all'altro di una medesima colonna ed effettuare il carico dei materiali mentre i veicoli stessi sono in movimento.

**Precauzioni  
da osservare  
con i  
mezzi d'opera**

È pure vietato di camminare in mezzo ai binari dinanzi alle colonne di carri in movimento invece che lateralmente ed a debita distanza; di introdursi fra due veicoli quando siano in movimento per agganciarli o sganciarli od anche per tendere o allentare i loro organi di attacco ed inoltre di collocarsi per la spinta dei carri, nelle manovre a braccia, in mezzo a due veicoli e di appoggiarsi ai respingenti anteriori dei veicoli in movimento.

È altresì vietato di stare in piedi sui carri di un mezzo d'opera o seduti sulle sponde e di muoversi dal proprio posto o di aggrapparsi e sostenersi sui respingenti quando il treno è in moto.

**Precauzioni  
particolari  
per le linee  
elettrificate**

8. Sulle linee elettrificate tutti i conduttori, i componenti elettrici e gli isolatori sono da considerare permanentemente sotto tensione. Il loro contatto, anche se indiretto, è causa di gravi infortuni o di morte.

Pertanto, è vietato venire a contatto e più in generale avvicinarsi oltre la prescritta distanza di sicurezza (metri uno per tensioni fino a 25 kV) ai conduttori e componenti in tensione anche se in bando o comunque in posizione diversa da quella di posa.

La massima cautela dovrà essere usata anche nelle attività svolte al disotto di linee aeree che comportano la movimentazione di attrezzi, materiali ed apparecchiature, pur se realizzati con materiali isolanti, di dimensioni non adeguate agli spazi disponibili.

Una persona, anche se infortunata, a contatto con conduttori o parti in tensione, non potrà essere di norma raggiunta o avvicinata. Le operazioni di soccorso potranno essere effettuate soltanto dopo aver provveduto alla disalimentazione ed alla messa a terra dei conduttori o parti in tensione. Tale disalimentazione dovrà essere richiesta direttamente al DOTE, anche in forma verbale, da qualsiasi agente presente in loco (che successivamente provvederà a regolarizzarne l'avvenuta conferma). Il successivo collegamento a terra dovrà essere effettuato utilizzando gli appositi fioretti da collegare nell'ordine alla rotaia ed ai conduttori.

## Art. 7

**PRECAUZIONI NELL'USO  
DELLE TORCE A FIAMMA ROSSA**1. *Soppresso.*

2. Le torce da segnalamento a fiamma rossa sono costituite da una miscela atta a produrre una fiamma di forte intensità luminosa e con una caratteristica colorazione rossa.

**Torce a  
fiamma rossa**

L'accensione della torcia viene effettuata azionando a mano un percussore mediante il tiro di una apposita cordicella. In caso di mancato funzionamento si ricorre al dispositivo complementare di accensione, seguendo le istruzioni riportate sulla torcia stessa.

Le torce sono contenute in astucci di plastica a perfetta tenuta stagna e di buona resistenza e garantiscono la protezione del materiale dagli agenti esterni, consentendo altresì di conservare per un certo tempo le torce stesse anche in ambienti relativamente umidi.

La durata della combustione è di circa 10 minuti e la fiamma sprigionata è avvistabile anche di giorno ad una distanza di circa 1 chilometro.

Per quanto riguarda la conservazione delle torce sono da osservare opportune cautele specialmente per quanto riguarda la formazione di depositi per le scorte che dovranno essere fatti in luoghi asciutti, lontano da infiammabili o da liquidi corrosivi, con divieto di avvicinarsi ad essi con sigarette accese o altre sorgenti di fiamma.

E' fatto obbligo di riferire ai propri superiori le eventuali anomalie che dovessero verificarsi nell'impiego e nel maneggio delle torce, ancorché esse non abbiano dato luogo ad inconvenienti.

La validità delle torce di segnalamento a fiamma rossa è fissata in 5 anni e deve essere conteggiata a partire dal 1° gennaio dell'anno successivo a quello di fabbricazione indicato sull'astuccio.

## **PRECAUZIONI CONTRO IL PERICOLO DI INCENDI**

### **Generalità**

1. Il personale della linea deve sempre e in particolare nell'espletamento delle mansioni di vigilanza porre la necessaria attenzione ed eseguire gli opportuni controlli per evitare che possano manifestarsi o propagarsi incendi nella proprietà ferroviaria o nelle sue adiacenze. Ciò soprattutto nelle linee a trazione termica, nelle quali col passaggio dei treni potrebbero essersi creati pericoli di eventuali incendi, per effetto di scintille o scorie incandescenti sfuggite alle locomotive, alle traverse del binario, alle parti in legno delle impalcature dei ponti, alle piantagioni o alle colture limitrofe alla ferrovia.

Quando il personale stesso scorga un pericolo d'incendio, deve prendere immediatamente le misure necessarie per impedirlo; se non può farlo da solo, deve chiedere l'intervento di altri agenti e contemporaneamente avvertire mediante comunicazione scritta o telefonica la più vicina stazione. Se vi sia pericolo per la circolazione dei treni, deve disporre per il loro arresto.

Durante la stagione estiva dovranno essere particolarmente sorvegliate le zone nelle quali ricorrentemente con una certa frequenza si verificano gli incendi, controllando il mantenimento in efficienza degli eventuali lavori di isolamento (roste) intesi ad impedire il propagarsi degli incendi dalla sede ferroviaria alle proprietà contigue.

Poiché gli incendi possono essere provocati anche dolosamente, l'agente che se ne avvedesse per primo dovrà verificare se eventualmente si scorgano persone o cose sospette nelle vicinanze della zona o del manufatto colpiti dall'incendio.

### **Norme cautelative**

2. Non è permesso accendere fuochi in vicinanza della ferrovia, quando possano costituire pericolo d'incendio.



È vietato depositare nel sottotetto delle Case Cantoniere o nelle immediate vicinanze della ferrovia materiali che possano incendiarsi facilmente, come fieno, paglia ecc. Si dovrà curare che la distruzione delle erbe secche venga effettuata in luoghi appartati, possibilmente sotto qualche manufatto ed in giorni in cui non vi sia vento ad evitare il propagarsi del fuoco alle proprietà limitrofe.

Quando si debbano depositare traverse, si dovrà curare che le cataste siano poste a distanza di sicurezza da fabbricati ed impianti, non in prossimità dei binari di circolazione, su terreno pulito, diserbato o comunque isolato dalla circostante vegetazione con rosta di adeguata larghezza, per evitare che il fuoco, che potesse eventualmente appiccarsi alle erbe, si comunichi anche alle stesse. Si dovrà curare inoltre che le cataste, per poter essere meglio sorvegliate, siano fatte di preferenza sui piazzali facilmente visibili dal F.V., dalle cabine, dai posti di guardia o da altri impianti presenziati, evitando zone nascoste e facilmente accessibili da estranei e comunque in posizione tale da essere raggiungibile dagli automezzi dei Vigili del Fuoco e dai dispositivi antincendio eventualmente esistenti nella stazione.

3. Prima di intraprendere lungo linea qualsiasi azione di spegnimento incendi con impiego di acqua o altre sostanze a getto, occorre preventivamente disalimentare e mettere a terra la linea di contatto e tutti gli impianti elettrici a 3 kV cc o 25 kV ca che potrebbero esserne investiti. Il mancato rispetto di tali condizioni autorizzerà ad agire indirizzando i getti lontano da tali impianti.

Conseguentemente l'agente preposto al coordinamento dell'intervento dovrà farsi carico di richiedere tempestivamente al DOTE, anche verbalmente, la necessaria disalimentazione dell'impianto e l'intervento del personale TE per la relativa messa a terra. Al riguardo, per individuare la parte di impianto da disalimentare, farà riferimento alla apposita segnaletica (fasce colorate o sigle) riportate sui sostegni della linea di contatto o, in casi di difficoltà, si limiterà ad indicare la tratta o stazione entro cui è richiesto l'intervento.

Analoga disalimentazione degli impianti dovrà essere richiesta, senza comunque prevederne la messa a terra, anche nei casi in cui l'incendio investe direttamente la linea di contatto (e gli impianti di trazione elettrica in genere) nonché le relative strutture portanti. Al verificarsi di tale evento dovrà essere preso in considerazione il rischio di cedimento meccanico delle linee elettriche o quanto meno di modificazioni qualitative dei materiali componenti. Al riguardo occorrerà richiedere, prima della rialimentazione degli stessi impianti, l'intervento del personale addetto alla loro manutenzione per accertarne lo stato di integrità e di affidabilità.

#### Art. 9

### **ACCERTAMENTO DELLE INFRAZIONI ALLE NORME IN MATERIA DI POLIZIA SICUREZZA E REGOLARITÀ DELL'ESERCIZIO DELLE FERROVIE**

#### **Generalità**

1. Il personale della linea e di vigilanza ha il dovere di rispettare e far rispettare le Leggi ed i regolamenti concernenti la proprietà, la sicurezza e la Polizia ferroviaria, di stendere o fare stendere i verbali di accertamento delle contravvenzioni e le denunce dei fatti che rivestano carattere di reato di azione pubblica, quando non abbia potuto prevenirli o impedirli, indipendentemente dal fatto che si trovi o meno in servizio nel momento in cui ha luogo l'infrazione. A tali effetti è soprattutto importante che siano rilevati tutti gli elementi di dettaglio necessari per poter dare all'Autorità Giudiziaria esatta cognizione dei fatti, precisando l'ora, il luogo dell'infrazione, le generalità delle persone in grado di fornire testimonianze ecc.

Poiché gli agenti della linea e di vigilanza sono pubblici ufficiali, qualunque offesa verso gli stessi, se determinata nell'espletamento delle loro funzioni ed a causa delle stesse, costituisce un reato di oltraggio.

Naturalmente gli agenti stessi useranno della qualità di pubblici ufficiali con prudenza e tatto, ma con tutta fermezza.

I fatti costituenti infrazioni nonché gli obblighi e le attribuzioni degli agenti della linea sono dettagliatamente esposti nelle "Nuove norme in materia di polizia, sicurezza e regolarità dell'esercizio delle ferrovie e di altri servizi di trasporto" (D.P.R. 11/7/1980, n. 753).

## PARTE II

### **PROTEZIONE DEI CANTIERI DI LAVORO**



## Art. 10

**REGIMI DI ESECUZIONE DEI LAVORI E DELLE  
ATTIVITÀ DI VIGILANZA E CONTROLLO AGLI  
EFFETTI DELLA SICUREZZA**

1. I lavori all'infrastruttura ferroviaria e le attività di **Generalità** vigilanza e di controllo dell'infrastruttura stessa che comportano almeno una delle seguenti soggezioni alla circolazione dei treni:

a) occupazione con attrezzature, mezzi o uomini del binario o della zona ad esso adiacente fino alle seguenti distanze dalla più vicina rotaia:

- metri 1,50 per velocità non superiori a 140 km/h,
- metri 1,55 per velocità non superiori a 160 km/h,
- metri 1,65 per velocità non superiori a 180 km/h,
- metri 1,75 per velocità non superiori a 200 km/h,
- metri 2,15 per velocità non superiori a 250 km/h,
- metri 2,70 per velocità non superiori a 300 km/h;

b) possibilità di interferenza tra attrezzature e sagoma di libero transito del binario;

c) indebolimento o discontinuità del binario e, più in generale, della via;  
devono essere effettuati in assenza di circolazione dei treni, secondo le modalità indicate nella presente Istruzione.

2. Sui binari fisicamente adiacenti a quello interessato dai lavori o dalle attività di cui al comma 1, anche se appartenenti ad altre linee, deve essere interrotta la circolazione dei treni e delle manovre o, in alternativa, devono essere adottate le misure mitigative di cui all'articolo 12.

3. Per l'adozione dei provvedimenti di cui ai precedenti commi 1 e 2 deve essere attuata una predisposizione organizzativa, indicata con il termine di **“protezione del cantiere lavoro”**.

4. Al fine di ridurre l'area soggetta alle limitazioni di cui al comma 1, lettera *a*), potranno essere disposte opportune riduzioni di velocità rispetto a quella massima ammessa sul tratto di linea sul quale devono essere svolti i lavori o le attività di vigilanza e controllo.

**Elementi  
fondamentali  
della  
protezione**

5. La protezione dei cantieri di lavoro si basa in generale sui seguenti *elementi fondamentali*:

*a*) sull'inibizione dell'inoltro di treni e manovre sul tratto soggetto alle attività di cui al comma 1 e, ove non siano adottate le soluzioni di cui ai punti seguenti, sui binari ad esso attigui. Il successivo inoltro di treni e manovre potrà essere consentito solo previo accertamento della libertà del binario, nonché della zona ad esso adiacente, da attrezzature, mezzi e uomini;

*b*) sull'adozione di provvedimenti di carattere dispositivo e sull'espletamento di accertamenti e di formalità dirette al conseguimento della nozione precisa e tempestiva del momento in cui ciascun treno impegnerà il binario, nonché della garanzia che non passino treni durante il periodo in cui si eseguono determinati lavori. Questa parte della protezione presuppone il possesso delle nozioni necessarie per attuare l'organizzazione della protezione stessa e per osservare le procedure prescritte per i rapporti con il personale del movimento;

*c*) sulla predisposizione di segnalazioni a distanza e nell'ambito del cantiere con l'impiego di mezzi ottici o acustici o insieme ottici e acustici di adeguata efficacia per ordinare la pronta e tempestiva liberazione del binario sede delle lavorazioni o della zona prospiciente lo stesso al momento opportuno, nel quadro di una predisposizione organizzativa adeguata caso per caso alla maggiore o minore complessità del cantiere e alle sue caratteristiche;

*d*) sulla temporanea esposizione dei segnali di arresto ai treni (art. 26 RS), con le modalità di cui ai successivi articoli della presente Istruzione.

Agli adempimenti di cui ai precedenti punti *a)* e *b)* devono provvedere gli agenti di RFI in possesso della prescritta abilitazione alla “Organizzazione della protezione dei cantieri di lavoro”.

Gli adempimenti di cui ai punti *c)* e *d)* possono essere affidati agli agenti di RFI o di Ditte Appaltatrici che siano in possesso della specifica abilitazione prevista dalle procedure del sistema abilitativo di RFI.

6. Si definisce “**regime di esecuzione dei lavori agli effetti della sicurezza**” il modo con il quale sono regolati i lavori agli effetti della protezione del cantiere. Sono previsti i seguenti regimi:

**Regime di  
esecuzione  
dei lavori  
agli effetti  
della  
sicurezza**

*a) regime di interruzione del binario*, quando durante l’esecuzione dei lavori la circolazione dei treni e delle manovre è interrotta in una delle forme regolamentari di cui all’articolo 2, comma 21, e la sicurezza del cantiere è garantita dai rapporti istituiti con il DM/DCO, in base ai quali per un periodo determinato il binario in lavorazione non sarà impegnato da treni, se non a seguito di specifico nulla osta alla ripresa della circolazione da parte del titolare dell’interruzione, secondo le norme di cui all’art. 11, comma 4;

*b) regime di protezione su avvistamento con agente di copertura* (per i binari adiacenti), quando, eseguendosi i lavori in presenza dell’esercizio, la protezione del cantiere è organizzata in maniera autonoma e indipendente dalla conoscenza della circolazione, sulla base dell’avvistamento tempestivo dei treni e sulla liberazione della zona prospiciente il tratto di binario sede delle lavorazioni quando i treni si presentino ad una distanza dal cantiere preventivamente stabilita;

c) *regime di protezione su avvistamento senza agente di copertura*, da attuare nei seguenti casi:

- agenti isolati che operino secondo quanto riportato al successivo articolo 16, quando, eseguendosi i lavori in presenza dell'esercizio, la protezione del cantiere sia organizzata in maniera autonoma e indipendente dalla conoscenza della circolazione, sulla base dell'avvistamento tempestivo dei treni e sulla liberazione del binario sede delle lavorazioni, quando i treni si presentino ad una distanza dal cantiere preventivamente stabilita;

- lavorazioni per le quali è prevista l'installazione dei dispositivi di cui al successivo art. 12, comma 2, e che prevedono l'operatività di macchine rumorose.

## Art. 11

### ESECUZIONE DEI LAVORI IN REGIME DI INTERRUZIONE DEL BINARIO

#### Generalità

1. L'esecuzione dei lavori in regime di interruzione avviene durante le “**interruzioni programmate**”, durante gli “**intervalli d'orario**” o durante le “**interruzioni di servizio**” per necessità tecniche (art 2, comma 21, lettere *a, b, e*).

Alle interruzioni accidentali di cui all'art. 2 comma 22, non si fa ricorso per esecuzione dei lavori, se non nel caso in cui la circolazione sia stata interrotta per cause di forza maggiore ed i lavori stessi debbano essere eseguiti per ripristinare l'esercizio, e nel caso che si rendano necessari interventi di estrema urgenza a salvaguardia della sicurezza dell'esercizio. In questo caso, se la circostanza che richiede un immediato intervento è tuttavia tale da consentire il transito di qualche treno sia pure con l'osservanza di opportune cautele (rallentamento con o senza pilotaggio), si dovranno prendere accordi con i dirigenti delle stazioni interessate in modo da conciliare l'urgenza dell'esecuzione dei lavori occorrenti con il minimo disturbo alla circolazione dei treni.



In ogni caso nessun lavoro che interrompa la continuità del binario o ne riduca la stabilità, rendendolo inadatto alla circolazione, deve essere intrapreso se non si ha la sicurezza di poterlo ultimare nel termine stabilito.

Agli effetti della protezione dei cantieri sono considerati equiparati ai lavori eseguiti in regime di interruzione del binario quelli che interessano binari non ancora consegnati all'esercizio oppure binari tolti temporaneamente all'esercizio in base agli appositi programmi (interruzioni totali).

2. Quando per l'esecuzione di lavori che richiedano di mettere **Interruzioni programmate** fuori esercizio un tratto di una linea a semplice binario oppure di uno od entrambi i binari di una linea a doppio per determinati periodi di tempo, vengono disposte interruzioni programmate, il relativo programma viene emanato dall'Unità periferica interessata.

Il programma stesso, caratterizzato di norma da un numero che serve ad individuarlo, stabilisce la durata dell'interruzione, i termini che la delimitano (transito di determinati treni o determinate ore), le modalità per la richiesta dell'interruzione alla stazione a ciò designata e per la sua concessione nonché gli agenti dei Lavori o degli Impianti Elettrici autorizzati a richiederla.

L'interruzione programmata, che preveda il completo arresto della circolazione su un determinato tratto di linea, può avere inizio di fatto, salvo specifiche disposizioni in contrario inserite nel programma per occorrenze eccezionali, solo dopo il passaggio dei treni viaggiatori e dei relativi supplementari, dei treni merci celeri e dei treni derrate il cui transito verrebbe a cadere, per ritardo, entro i limiti previsti per l'interruzione stessa. Nel caso in cui il transito di un treno in ritardo debba avvenire poco prima del termine previsto dell'interruzione, questa potrà essere concessa, ma se ne dovrà anticipare la fine in modo da consentire il passaggio del treno in ritardo.

I treni non compresi fra quelli sopra indicati devono essere trattenuti o soppressi a cura della stazione limite del tratto interrotto.

I treni in ritardo devono essere di regola istradati sull'unico binario rimasto in esercizio, salvo che il programma non subordini l'inizio dell'interruzione al passaggio di determinati treni.

**Effettuazione  
di una  
interruzione  
programmata  
non in orario  
ma per  
disposizione  
previste da  
apposito  
programma**

3. Quando si debba effettuare una interruzione programmata non in orario (art. 2/21b), l'agente autorizzato ad utilizzarla deve richiedere, con le modalità e nei tempi stabiliti dall'apposito programma, alla stazione designata dal programma medesimo la conferma dell'interruzione con il seguente dispaccio (M. 40 o fonogramma):

“CONFERMATE INTERRUZIONE LINEA (oppure: BINARIO PARI o DISPARI. In caso di linee affiancate specificare sempre la linea soggetta ad interruzione) FRA ..... E ..... COME DA PROGRAMMA N. .... DEL ..... (firma)”.

La stazione ricevente il fonogramma conferma con il seguente dispaccio (M. 40 o fonogramma):

“CONFERMO INTERRUZIONE LINEA (oppure: BINARIO PARI o DISPARI. In caso di linee affiancate specificare sempre la linea soggetta ad interruzione) FRA ..... E ..... COME DA PROGRAMMA N. .... DEL ..... CON INIZIO DOPO TRANSITO TRENO ..... (oppure DALLE ORE .....) E FINO ALLE ORE ..... (firma)”.

Nel caso in cui le interruzioni siano delimitate da treni, l'agente al quale è stata concessa l'interruzione deve assicurarsi che il treno che delimita o precede l'inizio dell'interruzione stessa sia effettivamente transitato, prima di iniziare qualsiasi lavoro sulla linea, di far togliere la tensione o di far circolare mezzi d'opera; egli deve inoltre avvisare dell'interruzione tutto il personale dipendente interessato.

Salvo i casi successivi, le stazioni e i bivi interessati, purché non telecomandati, appena confermata l'interruzione, esporranno sul binario interrotto un segnale di arresto oltre lo scambio estremo dal lato dell'interruzione, o in mancanza dello scambio, a 300 metri dall'asse del fabbricato viaggiatori.

L'esposizione del segnale di arresto non occorre:

— sulle linee a doppio binario, se il binario interrotto è quello illegale;

— in tutti gli altri casi se ci si può avvalere di appositi dispositivi agenti sui segnali di partenza, stabiliti dalle Unità centrali interessate.

Nelle stazioni presenziate da solo dirigente, per l'esposizione e la rimozione del segnale di arresto, il dirigente può avvalersi anche di personale non dipendente, purché debitamente istruito dal dirigente medesimo.

Inoltre deve essere protetto sul posto con segnali di arresto da entrambi i lati il tratto di linea materialmente interrotto in quanto o manchi la continuità del binario o ne sia comunque impedita la transitabilità.

Gli agenti degli Impianti Elettrici che intendano utilizzare un'interruzione stabilita per esigenze degli agenti dei Lavori o viceversa, devono prendere specifici diretti accordi con l'agente autorizzato, al quale è stata concessa l'interruzione stessa e che, agli effetti del coordinamento della contemporanea utilizzazione di essa da parte di altri cantieri di lavoro o mezzi d'opera, viene considerato *titolare dell'interruzione*.

Il titolare dell'interruzione deve inoltre provvedere, sulla base di precisi accordi presi preventivamente, a disciplinare l'eventuale contemporanea circolazione di treni, mezzi d'opera e macchinari, affinché essa possa avvenire senza reciproco intralcio, tenuto conto degli altri impegni a cui è soggetto il binario per effetto dei lavori in corso.

4. Al termine dei lavori, prima di concedere il nulla osta per la ripresa della circolazione, il titolare dell'interruzione deve accertare che la sede ferroviaria ove si sono svolte le lavorazioni sia libera da persone, attrezzature, veicoli o altri ostacoli e che, fatto salvo quanto previsto all'art. 18 comma 5, siano ripristinate le normali caratteristiche di sicurezza dell'infrastruttura. Qualora

**Riattivazione  
della  
circolazione**

non vi possa provvedere di persona, il titolare dell'interruzione dovrà ottenere, da idoneo agente appositamente incaricato, la conferma con comunicazione registrata che gli accertamenti sono stati eseguiti. In particolare, quando vi sia stata utilizzazione contemporanea dell'interruzione da parte di agenti di altra Unità manutentiva, il titolare dell'interruzione deve tempestivamente ottenere dagli stessi, con comunicazione registrata, la conferma che gli accertamenti suddetti sono stati eseguiti da ciascuno per la parte di propria competenza; altrettanto dicasi quando vi sia stata utilizzazione dell'interruzione da parte di ditte appaltatrici, mezzi d'opera, ecc.

Eseguiti i sopraindicati accertamenti, il titolare dell'interruzione deve trasmettere alla stazione designata dal programma, almeno cinque minuti prima del termine previsto dal programma stesso, il nulla osta per la ripresa della circolazione con la formula:

“NULLA OSTA RIPRESA CIRCOLAZIONE LINEA (oppure: BINARIO PARI o DISPARI. In caso di linee affiancate specificare sempre la linea interessata) FRA ..... E ..... DALLE ORE ..... (o DAL TRENO .....) (firma)”.

Per particolari esigenze riconosciute dalle Unità periferiche interessate può essere prevista dal programma una maggiorazione dell'anzidetto limite di cinque minuti prima dell'orario di partenza o transito del treno che chiude l'interruzione.

Quando eccezionalmente per motivi di forza maggiore il binario non possa essere restituito al normale esercizio nel termine stabilito, l'agente di cui al comma 3 deve darne, prima della fine dell'interruzione, avviso per iscritto o con fonogramma registrato, precisando la presumibile ulteriore durata dell'interruzione al dirigente della stazione a cui avrebbe dovuto dare il benestare per la ripresa della circolazione. Non riuscendo possibile dare il suddetto avviso, gli agenti dei Lavori od Impianti Elettrici devono subito provvedere alla protezione del tratto interrotto o ingombro nei modi prescritti dal Regolamento sui Segnali.

Il prolungamento dell'interruzione programmata è da considerarsi a tutti gli effetti come interruzione accidentale.

Quando invece i lavori siano stati ultimati in anticipo rispetto al termine stabilito, l'agente autorizzato deve avvisarne per iscritto o con fonogramma registrato il Dirigente della

stazione designata dal programma per la ripresa del normale servizio. Detto Dirigente viene così autorizzato a ripristinare la circolazione.

5. Quando le telecomunicazioni sono interrotte, l'interruzione programmata non può aver luogo.

Quando per qualsiasi circostanza, l'interruzione debba essere ritardata o non possa essere concessa, il Dirigente deve farne immediata comunicazione al richiedente.

Quando l'agente autorizzato non abbia richiesto di utilizzare l'interruzione nel termine previsto, o avendone fatta richiesta vi rinunci, il Dirigente può utilizzare per la circolazione dei treni il binario che avrebbe dovuto essere interrotto.

Un'interruzione già concessa può essere annullata, solo previo benessere registrato dell'agente autorizzato che l'aveva richiesta.

6. In alcune linee la circolazione può essere interrotta (art. 2/21a), a richiesta, per le esigenze dell'esecuzione di lavori al binario o per altre occorrenze, durante appositi periodi liberi da treni ordinari, delimitati dal transito di determinati treni o da determinate ore, denominati “**intervalli d'orario**”, sul binario e nei giorni stabiliti dall'Orario di servizio relativo alle linee stesse.

In questo ultimo sono inoltre indicati gli agenti autorizzati a richiedere gli intervalli stessi.

Di regola nell'intervallo d'orario interessante un binario su linee a doppio non è prevista la circolazione nei due sensi sull'altro binario rimasto in esercizio, sul quale i treni circolano nel solo senso legale e col normale regime.

Quando l'intervallo interessi un binario su linea a doppio i treni in ritardo possono essere istradati sul binario rimasto in esercizio.

7. Per la richiesta, la concessione e l'utilizzazione degli intervalli, come pure per la riattivazione della circolazione al termine di essi, nonché per tutti gli altri provvedimenti accessori, valgono integralmente le norme stabilite ai precedenti commi 3, 4 e 5 per le interruzioni programmate.

**Limitazioni e divieti riguardanti le interruzioni**

**Intervalli d'orario e interruzioni programmate in orario**

**Utilizzazione degli intervalli ed interruzioni previste in orario**

La richiesta di utilizzazione dell'intervallo da parte dell'agente autorizzato deve però essere inoltrata alla stazione prestabilita almeno un'ora prima dell'ora prevista dall'orario per l'inizio dell'intervallo; la relativa conferma da parte di quest'ultima deve essere comunicata appena possibile.

La formula da usarsi nel dispaccio di richiesta deve essere la seguente:

“CONFERMATE INTERRUZIONE LINEA (oppure: BINARIO PARI o DISPARI. In caso di linee affiancate specificare sempre la linea interessata) FRA ..... E .....COME DA PROGRAMMA N. .... PREVISTO IN ORARIO (firma)”;

oppure, se trattasi di intervallo d'orario,

“CONFERMATE INTERVALLO D'ORARIO SULLA LINEA (oppure: SUL BINARIO PARI o DISPARI. In caso di linee affiancate specificare sempre la linea interessata) N. .... FRA ..... E ..... (firma)”.

La formula del fonogramma di conferma è la seguente:

“CONFERMO INTERRUZIONE LINEA (oppure BINARIO PARI o DISPARI. In caso di linee affiancate specificare sempre la linea interessata) FRA ..... E ..... COME DA PROGRAMMA N. .... PREVISTO IN ORARIO CON INIZIO DOPO TRANSITO TRENO ..... E FINO ALLE ORE ..... (firma)”;

oppure, se trattasi di intervallo d'orario,

“CONFERMO INTERVALLO D'ORARIO SULLA LINEA (oppure SUL BINARIO PARI o DISPARI. In caso di linee affiancate specificare sempre la linea interessata) N. .... FRA ..... E ..... CON INIZIO DALLE ORE ..... E FINO ALLE ORE ..... (firma)”.

Il nulla osta per la ripresa della circolazione al termine dell'intervallo con la formula stabilita al precedente comma 4 deve essere dato cinque minuti prima del termine stesso alla stazione che ha confermato l'intervallo, da parte dell'agente a cui è stato concesso. Quando, in base ad accordi intervenuti

sia utilizzato promiscuamente un intervallo, al termine dell'intervallo stesso dovrà essere data tempestiva conferma all'agente che ne è titolare per metterlo in grado di dare, nel termine prescritto, il nulla osta per la ripresa della circolazione.

8. Su tutte le linee, a richiesta degli agenti autorizzati dei Lavori o Impianti Elettrici, in intervalli che di fatto sono liberi da treni, i dirigenti possono concedere interruzioni per la circolazione di mezzi d'opera sul tratto di lavoro, per lavori di manutenzione e riparazione degli impianti di segnalamento e di sicurezza, secondo specifiche norme emanate dalle Unità periferiche interessate, o per altre esigenze tecniche stabilite dalle Unità centrali interessate.

**Interruzioni  
di servizio  
per necessità  
tecniche**

Dette interruzioni, ciascuna delle quali va limitata fra stazioni attigue abilitate, possono essere richieste, con congruo anticipo, all'una od all'altra di tali stazioni.

Le modalità per la concessione ed utilizzazione delle interruzioni stesse, nonché per la ripresa della normale circolazione sono quelle precedentemente indicate per le interruzioni programmate, con le seguenti particolarità.

Il dispaccio di richiesta è il seguente:

“CONFERMATE INTERRUZIONE LINEA (oppure: BINARIO PARI o DISPARI. In caso di linee affiancate specificare sempre la linea interessata) FRA ..... E ..... DALLE ORE ..... ALLE ORE ..... PER NECESSITÀ TECNICHE (firma)”.

Il dispaccio di conferma è il seguente:

“CONFERMO INTERRUZIONE LINEA (oppure: BINARIO PARI o DISPARI. In caso di linee affiancate specificare sempre la linea interessata) FRA ..... E ..... DALLE ORE ..... ALLE ORE ..... PER NECESSITÀ TECNICHE (firma)”.

**Cautele in regime di interruzione su linee a doppio binario**

9. Sulle linee a doppio binario, quando la circolazione è interrotta sul solo binario in lavorazione per lavori all'armamento o agli impianti elettrici che non comportano necessità o pericolo di interferire con i binari attigui in esercizio e che vengono eseguiti stando all'interno di macchine operatrici o sulle piattaforme dei terrazzini di lavoro della autoscale e scale a carrello, non occorre provvedere alla protezione dei binari adiacenti di cui all'articolo 12, ritenendosi in tali casi misura precauzionale sufficiente un'adeguata sorveglianza, da esercitarsi al momento in cui gli operatori scendono a terra, affinché sia rispettato il divieto di impegnare la zona adiacente al binario attiguo. Tuttavia, la velocità sul binario attiguo dovrà essere limitata a 160 km/h con le modalità previste all'art 17.

Art. 12

**PROTEZIONE DEI BINARI ADIACENTI  
IN ALTERNATIVA  
ALL'INTERRUZIONE DI BINARIO.**

**Generalità**

1. Rispetto ai binari adiacenti a quello interessato dai lavori, in alternativa all'interruzione di cui al comma 2 dell'articolo 10, può essere adottata una delle seguenti procedure:

- installazione di dispositivi finalizzati a rendere chiaramente percepibile il limite dell'area interessata dai lavori, secondo quanto indicato al successivo comma 2;

- realizzazione del regime di protezione su avvistamento con agente di copertura con le modalità descritte al successivo comma 3.

**Impiego di barriere mobili**

2. L'individuazione della zona interessata dai lavori può essere realizzata mediante barriere mobili, di tipo omologato in base alle specifiche procedure di RFI, che hanno la funzione di creare una delimitazione visiva e fisica tra le aree entro le quali vengono eseguiti i lavori e i binari limitrofi in esercizio.



La delimitazione dell'area di lavoro è finalizzata a evitare l'accesso involontario ai binari in esercizio del personale che opera nel cantiere.

Tali barriere sono munite di specifico sistema di fissaggio alla rotaia che ne garantisce la stabilità. Le barriere mobili devono essere impiegate secondo quanto previsto nelle specifiche istruzioni tecniche emanate a parte e, una volta montate sulla rotaia, devono garantire il transito dei rotabili nel rispetto del profilo minima degli ostacoli, ammesso dalla linea.

In caso di cantieri che, in base a specifici accertamenti da parte dell'Organizzatore della protezione del cantiere di lavoro, possono essere ritenuti di limitata estensione e modesta complessità, per individuare chiaramente e rendere percepibile il confine tra area interessata ai lavori e binari in esercizio, possono essere utilizzate anche barriere rimovibili con bandella bianca/rossa di più semplice impiego, costituite da semplici picchetti e nastro antinfortunistico.

Quando le lavorazioni prevedono l'operatività di macchine rumorose, in aggiunta alla posa in opera di tali dispositivi, deve essere segnalato l'avvicinarsi dei treni che percorrono (anche nel senso di circolazione illegale) il binario adiacente a quello di lavoro, adottando una protezione basata sull'avvistamento senza agente di copertura. Poiché si tratta di pura misura prudenziale, la distanza di sicurezza deve essere determinata sulla base di un tempo di sicurezza non inferiore a 15 secondi. Al momento della segnalazione deve essere sospesa l'operatività delle macchine rumorose esistenti in cantiere, fintanto che i treni non siano completamente transitati.

3. La protezione su avvistamento con agente di copertura si realizza esponendo sul binario interessato (fisicamente adiacente a quello interrotto nel tratto oggetto di lavorazione), per tutte le possibili provenienze dei treni (anche dal senso di circolazione illegale), un segnale d'arresto (luminoso o a mano, art. 26 RS) in un punto definito “**posto di esposizione**

**Cantieri di limitata estensione e complessità**

**Impiego di macchine rumorose**

**Avvistamento con agenti di copertura**

**del segnale d'arresto"**, ubicato alla distanza di almeno 1200 metri dall'area interessata dai lavori, eventualmente sussidiato da apposito Punto Informativo SCMT/SSC. Agli effetti della presente procedura, per "agente di copertura" viene definito l'agente al quale, nell'ambito dell'organizzazione del cantiere di lavoro, viene affidata la responsabilità dell'esposizione del suddetto segnale d'arresto nel punto individuato.

**Punti di avvistamento**

Il punto di avvistamento, da individuare secondo i criteri indicati all'articolo 13, comma 4, deve essere ubicato ad una distanza non inferiore alla distanza di sicurezza dal posto di esposizione del segnale d'arresto. A tal fine, nel calcolo del tempo di sicurezza deve essere considerato anche il perditempo dovuto allo scambio delle comunicazioni telefoniche (fra il punto di avvistamento dei treni, il cantiere e il punto di esposizione del segnale d'arresto a mano), valutato caso per caso e comunque non inferiore a dieci secondi; ciò allo scopo di evitare che l'agente di condotta del treno possa scorgere il segnale di arresto a mano, qualora non sia necessario.

**Collegamento con il cantiere**

Il posto di esposizione del segnale d'arresto deve essere collegato con il cantiere con mezzi di comunicazione telefonica o altri adeguati dispositivi tecnologici, impiegando apparecchiature che consentano lo scambio di comunicazioni verbali registrate, o, in alternativa, di specifiche segnalazioni registrate e tracciabili.

**Operatività del cantiere**

L'agente addetto sul cantiere alle segnalazioni di annuncio dei treni (agente avvisatore) potrà consentire l'inizio dei lavori solo dopo aver ricevuto, con comunicazione registrata, da parte degli agenti di copertura la conferma dell'avvenuta esposizione del segnale di arresto a mano e del relativo presenziamento.

L'agente avvisatore dovrà essere informato dell'approssimarsi dei treni dall'agente addetto all'avvistamento dei treni (agente avvistatore).

In seguito all'avvistamento di un treno in arrivo, l'agente avvisatore del cantiere dovrà provvedere alla verifica della libertà della zona prospiciente il tratto di binario sede della

lavorazione (binario interrotto) e, una volta accertata tale libertà, a trasmettere all'agente di copertura, con comunicazione registrata, il nulla osta al transito del treno.

Ricevuto tale nulla osta, l'agente di copertura provvederà a rimuovere il segnale d'arresto a mano e attenderà il treno, presenziandone il transito da un punto prestabilito e accertando la regolarità delle segnalazioni di coda; subito dopo dovrà provvedere a riposizionare il segnale d'arresto a mano, dandone conferma all'avvisatore con comunicazione registrata.

L'agente avvisatore del cantiere dovrà, a sua volta, presenziare il transito del treno verificandone la completezza e autorizzerà la ripresa dei lavori solo dopo aver richiesto e ottenuto conferma, con comunicazione registrata, dall'agente di copertura del riposizionamento del segnale di arresto.

Le modalità di protezione con agente di copertura possono essere realizzate anche tramite l'utilizzo di Sistemi Automatici di Annuncio Treni (ATWS: Automatic Track Warning System), di cui al successivo comma 8 dell'art.13, in grado di rilevare automaticamente l'avvicinamento di rotabili all'area di cantiere e garantirne la tempestiva segnalazione di sgombero del cantiere stesso e lo spegnimento del segnale d'arresto, ad avvenuta liberazione della tratta protetta, secondo le specifiche norme emanate a parte.

**ATWS**

Nel caso in cui si determini l'arresto di un treno a causa del permanere dell'esposizione del segnale d'arresto, la ripresa della corsa potrà essere autorizzata dal DM della località di servizio successiva o dal DCO solo dopo che il titolare dell'interruzione abbia ricevuto il nulla osta al transito del treno da parte dell'agente avvisatore con comunicazione registrata e ne abbia dato conferma al DM/DCO stesso con comunicazione registrata con la formula «SEGUITO ARRESTO TRENO AL KM....., CAUSA LAVORI IN CORSO FRA IL KM..... E IL KM..... ALLE ORE....., RIMOSSI OSTACOLI NULLA OSTA AL TRANSITO DEI TRENI.».

**Fermata di un treno al segnale di arresto**

Il DM/DCO, ricevuto il nulla osta, autorizzerà l'agente di condotta a riprendere la corsa del treno con comunicazione registrata con la formula: «SEGUITO FERMATA IMPROVVISA AL KM..... CAUSA LAVORI IN CORSO FRA IL KM ..... E IL KM....., RIMOSSI OSTACOLI SIETE AUTORIZZATI A RIPRENDERE LA CORSA.»

### Art. 13

## MODALITÀ PER L'AVVISTAMENTO DEI TRENI

### Generalità

1. Con i regimi basati sull'avvistamento dei treni, lo sgombero (nel caso previsto all'art. 16) o la verifica del rispetto dell'area di lavoro della zona prospiciente la stessa (nei casi previsti all'art. 12 commi 2 e 3), deve avvenire quando il treno si trovi a una distanza non inferiore allo spazio che può essere percorso da un treno, alla velocità massima della linea, in un tempo pari a quello occorrente per avvisare il cantiere, sgombrare l'area interessata dai lavori e disporre a via libera o rimuovere i segnali di arresto a protezione della stessa, aumentato di un congruo margine di sicurezza. E' quindi necessario che sussista la possibilità di avvistare i treni a una tale distanza (detta distanza di sicurezza) affinché l'avviso al cantiere dell'approssimarsi dei treni stessi possa essere tempestivo.

L'avvistamento può essere fatto per mezzo di uno o più agenti in collegamento ottico o ottico/acustico fra loro e con l'agente addetto alla protezione del cantiere o anche per il tramite di posti di avvistamento collegati col cantiere per mezzo di telefoni o di radiotelefoni o di apposite apparecchiature elettromeccaniche, osservando le condizioni di sicurezza stabilite dalle norme che seguono per ciascuno di tali casi. Comunque la sussistenza della possibilità di avvistamento deve essere garantita sotto tutti gli aspetti, e quindi anche nei riguardi delle disponibilità di personale sufficiente per l'organizzazione protettiva e di mezzi di segnalazione ottica e acustica di efficienza e caratteristiche tali da poter essere sicuramente percepiti in ogni circostanza.

2. La distanza di sicurezza, alla quale deve essere predisposto l'avvistamento, si determina sulla base del tempo di sicurezza, corrispondente all'anticipo con cui il treno deve essere avvistato rispetto al suo transito dal cantiere. **Tempo di sicurezza**

Il tempo di sicurezza, da esprimersi in minuti secondi si ricava addizionando:

— il **tempo di preavviso** e cioè il tempo occorrente per trasmettere l'avviso al cantiere dopo l'avvistamento;

— il **tempo di liberazione** del binario e cioè il tempo occorrente per consentire a tutto il personale di sgomberare il binario dalle macchine e dagli attrezzi di lavoro, ivi compreso il tempo per raggiungere il posto di ricovero;

— il **franco di sicurezza** e cioè un ulteriore tempo da assegnarsi come margine di sicurezza, che non deve essere in nessuno caso inferiore a 20 secondi.

Nella determinazione dei suddetti tempi occorre tenere presente quanto segue:

— il **“tempo di preavviso”** dovrà essere determinato per ogni cantiere in relazione alla effettiva organizzazione di avvistamento, tenendo conto cioè se esso si effettua direttamente o col sussidio di una o più vedette o con altro mezzo indiretto, e dovrà tener conto del tempo di reazione degli agenti adibiti alla segnalazione e della durata dei segnali di liberazione del binario normalmente emessi prima che l'allarme sia stato avvertito da tutto il personale del cantiere. A tal fine il tempo di preavviso deve essere controllato con diretti accertamenti pratici;

— il **“tempo di liberazione del binario”** dovrà essere determinato per ogni cantiere rispetto alle caratteristiche delle macchine e degli attrezzi impiegati; a tal fine anche il tempo di liberazione del binario dovrà essere controllato con diretti accertamenti pratici, caso per caso.

Nella determinazione del tempo di preavviso e del tempo di liberazione del binario si dovranno seguire i più ampi criteri di prudenza, in modo da stabilire valori che ricoprano con tutta sicurezza i perditempi relativi alle rispettive operazioni, che debbono potersi svolgere con ordine e con

calma ed in modo altresì da non intaccare il “**franco di sicurezza**”, che deve costituire l’anticipo minimo con cui l’agente di condotta del treno sopraggiungente deve poter vedere completamente sgombro davanti a sé il binario.

Il tempo di sicurezza non deve essere in ogni caso inferiore a 30 secondi.

**Distanza di sicurezza**

3. Determinato il tempo di sicurezza, come somma dei termini di cui al comma precedente, la distanza di sicurezza si calcola moltiplicando la velocità massima della linea relativa al rango più elevato espressa in chilometri all’ora per il tempo di sicurezza espresso in secondi e dividendo il prodotto per 3,6; la distanza di sicurezza risulterà espressa in metri.

La determinazione della distanza di sicurezza può essere facilitata dall’uso della Tabella I dell’Allegato n. 3, che riporta la visibilità minima necessaria (distanza di sicurezza) per ciascun valore della velocità massima e per i valori dei tempi di sicurezza, espressi in secondi per tempi inferiori ad un minuto primo, ed espressi in minuti primi fino a 5 minuti; per l’utilizzazione della tabella stessa quando il tempo di sicurezza sia superiore a 60 secondi si dovrà ridurre il tempo stesso in minuti primi e secondi e sommare i due valori della visibilità che si leggono nella tabella per i minuti interi e per la parte residuale in secondi.

Quando il cantiere sia soggetto a rallentamento, nel determinare la distanza di sicurezza potrà essere tenuto conto della riduzione di velocità che si verifica nello spazio di frenatura. Tale distanza ridotta può essere ricavata dalla Tabella II dell’Allegato n. 3.

**Punto di avvistamento**

4. Determinata la distanza di sicurezza, dovrà essere individuato un punto della linea ben definito, a una distanza dal posto di esposizione del segnale di arresto, se previsto, ovvero dal luogo delle lavorazioni, non inferiore alla distanza di sicurezza, denominato punto di avvistamento, che dovrà essere indicato all’agente avvistatore come riferimento per l’emissione del segnale di liberazione del binario (nel caso previsto all’art. 16) o

dell'annuncio del treno (nei casi previsti all'art. 12, commi 2 e 3) quando la testa dei treni si presenti in vista all'altezza del punto stesso.

Il punto di avvistamento dovrà essere stabilito in maniera inequivocabile dall'agente preposto all'organizzazione della protezione del cantiere che dovrà curare di farlo corrispondere ad un preciso riferimento materiale perfettamente individuabile sul terreno (casa cantoniera, cabina di blocco, manufatto ben visibile, imbocco di galleria, costruzioni limitrofe alla ferrovia, apposito contrassegno) opportunamente scelto dopo avere accertato che sia ubicato oltre la distanza di sicurezza.

5. Fra la posizione dell'agente avvisatore e quello dell'agente avvistatore, quando non siano in comunicazione diretta con apparecchi radio o telefonici, devono sempre sussistere condizioni di reciproca visibilità e, quando s'impieghino mezzi acustici di segnalazione, anche di reciproca udibilità dei mezzi acustici adoperati.

**Avvistamento  
diretto e con  
vedette**

Qualora, per le caratteristiche accidentate della linea e per le attrezzature a disposizione, l'agente avvistatore non sia in grado di vedere il **“punto di avvistamento”** entro una visuale libera non inferiore a 200 metri, si dovrà ricorrere a una catena di una o più **“vedette”** (di massima non più di due) collocate in posizioni opportune, per ciascuna delle quali, rispetto alla successiva e rispetto all'agente avvistatore, dovranno sussistere le condizioni di visibilità e di udibilità di cui sopra.

Qualora l'avvisatore, l'avvistatore o una vedetta intermedia perdessero, anche solo momentaneamente, il collegamento con una vedetta più avanzata verso la provenienza dei treni, dovranno immediatamente dare o trasmettere i segnali convenzionali per l'annuncio dell'arrivo del treno e non si dovrà riprendere il lavoro fino a che non si sia normalizzata la situazione col ritorno della vedetta alla posizione prestabilita.

Nei cantieri a rapido avanzamento, al variare del punto ove sono collocati i segnali posti a protezione del cantiere, si

dovrà provvedere, all'individuazione di nuovi punti di avvistamento a distanza non inferiore a quella di sicurezza e ad adottare di volta in volta la predisposizione dell'avvistamento col numero di vedette necessarie, a seconda di come varia la visibilità disponibile in relazione all'andamento della linea.

**Avvistamento  
in una località  
di servizio  
presenziata**

6. Quando fra il posto di esposizione del segnale di arresto se previsto, ovvero il luogo delle lavorazioni, e il punto di avvistamento venga a ricadere una località di servizio presenziata, l'avvistatore dovrà essere collocato presso l'agente che presenzia la località stessa; in tal caso dovranno essere presi preventivi accordi di dettaglio per il collegamento e lo scambio delle occorrenti comunicazioni verbali fra quest'ultimo e l'avvistatore stesso.

È importante tenere presente che, essendo nel caso in questione la distanza fra la località di servizio e il punto di esposizione dei segnali di arresto o il luogo delle lavorazioni inferiore alla distanza di sicurezza, avviso al cantiere dovrà essere dato con un congruo anticipo rispetto all'ora di partenza o di transito del treno dalla stazione (o dal bivio). Detto anticipo non dovrà essere inferiore alla differenza fra il tempo di sicurezza e il tempo di percorrenza, alla velocità massima della linea, della distanza intercedente fra la stazione (o il bivio) e il posto di esposizione dei segnali di arresto ovvero il luogo delle lavorazioni.

A questo riguardo l'agente distaccato nella località di servizio dovrà attenersi di volta in volta alle particolari istruzioni che gli saranno date dall'Organizzatore della Protezione del cantiere in relazione agli accordi presi con l'agente che presenzia la località di servizio stessa.

Qualora tali località di servizio siano impresenziate, dovranno essere previsti punti di avvistamento su ciascuna linea confluyente nella località stessa.



7. Se durante le lavorazioni la visibilità viene a ridursi nel corso del lavoro anche solo momentaneamente o per cause meteorologiche (foschia, precipitazioni atmosferiche, nebbia a folate) o per altri motivi di qualsiasi genere (punto di avvistamento contro sole, ecc.), in modo che non sia possibile vedere con chiarezza quando il treno giunge all'altezza del punto di avvistamento prestabilito, il lavoro dovrà essere sospeso fino a che non si sia provveduto ad adeguare la protezione alla nuova situazione intervenuta.

**Variazione  
della  
visibilità**

8. Per la segnalazione al cantiere dell'arrivo dei treni possono essere impiegati apparecchi avvisatori elettromeccanici, azionati direttamente dal treno a mezzo di un pedale o di altro analogo dispositivo, denominati Sistemi Automatici di Annuncio Treni (ATWS: Automatic Track Warning System).

**Apparecchi  
avvisatori**

Per essere utilizzati tali sistemi devono essere omologati secondo le specifiche procedure emanate a parte. Il sistema è corredato dei relativi manuali d'uso e di manutenzione che sono parte integrante del sistema stesso e come tali sono anch'essi sottoposti a omologazione. Nei manuali sono dettagliatamente descritte le modalità di funzionamento consentite dal sistema, le configurazioni ammesse e le modalità di installazione, uso, disinstallazione e manutenzione.

I sensori di avvistamento automatico dei treni (sensori di occupazione), installati per l'impiego del sistema ATWS e a esso esclusivamente dedicati, devono essere posti a una distanza dal cantiere determinata secondo i criteri indicati nei manuali d'uso e manutenzione e dalle altre apposite istruzioni tecniche di RFI. Tale distanza non dovrà in ogni caso essere inferiore alla distanza di sicurezza di cui al precedente comma 3 e dovrà essere utilizzata anche per l'individuazione del punto di avvistamento nel caso questo venga effettuato tramite personale specificatamente impiegato in tale ruolo.

Per la segnalazione al cantiere dell'arrivo dei treni possono essere impiegati (specialmente in galleria) dispositivi basati sul comando a distanza dello spegnimento di lampade ubicate nel cantiere tenute normalmente accese in mancanza di arrivo dei treni. Quindi anche se lo spegnimento avviene per guasto o altri motivi accidentali, esso deve essere sempre interpretato come segnale di arrivo di un treno e deve dare luogo alla liberazione del binario.

Il comando dell'accensione o dello spegnimento delle lampadine deve essere affidato ad una vedetta posta al punto di avvistamento. È obbligatorio far passare il cavetto di alimentazione attorno ad una rotaia, in modo che, in caso di dimenticanza o di impedimento della vedetta stessa, il cavetto sia tranciato dal treno provocando così direttamente lo spegnimento delle lampade.

9. *Soppresso.*

## Art. 14

### **NORME COMUNI A TUTTI I REGIMI DI PROTEZIONE DEI CANTIERI**

#### **Generalità**

1. Prima dell'inizio di qualsiasi lavoro devono essere predisposti, da parte dell'Organizzatore della Protezione del cantiere, tutti i provvedimenti occorrenti per la protezione, in relazione alla natura dei lavori da eseguire e dei mezzi d'opera da impiegare, alle caratteristiche della circolazione sulla linea, nonché alle esigenze particolari di determinate fasi di lavoro.

#### **Assegnazione dei compiti**

2. L'Agente preposto alla Organizzazione della protezione, deve stabilire ed indicare preventivamente, con i modi di cui al successivo 3° comma, l'assegnazione delle competenze attribuite ai vari agenti addetti alla protezione.

Le varie mansioni di avvisatore, di agente di copertura (art. 12 comma 3), di avvistatore (art. 13 comma 4) e di vedetta (art. 13 comma 5) devono essere attribuite ad agenti in possesso dell'abilitazione prescritta e dei necessari requisiti individuali di avvedutezza e senso della responsabilità.

Possono essere abbinate nella stessa persona più mansioni fra quelle suddette (avvisatore, avvistatore, vedette) se, in relazione alle caratteristiche del cantiere, sussistono le condizioni per cui esse possono essere svolte senza pericolo che una mansione possa distogliere dall'adempimento delle altre, mentre nei cantieri estesi e complessi le stesse mansioni possono essere affidate a più agenti, previa precisa determinazione delle zone assegnate alla responsabilità di ciascuno.

Nell'assegnare le singole mansioni, l'agente preposto alla organizzazione della protezione del cantiere deve curare che ogni agente addetto alla protezione sia in possesso di tutti i mezzi di segnalazione prescritti e degli attrezzi necessari per l'espletamento dei vari compiti, accertandone l'efficienza.

Gli agenti, comunque addetti alla protezione, non possono svolgere nell'ambito del cantiere e per il tempo in cui esso opera altre attività operative. Gli stessi agenti, peraltro, possono essere utilizzati in mansioni operative solo nelle fasi di trasferimento del cantiere per la sua uscita e per il suo ricovero, purché in possesso - ove necessario - delle prescritte abilitazioni.

3. Tutto il personale comunque addetto alla protezione del cantiere deve essere messo al corrente delle circostanze in cui si svolgono i lavori nonché delle variazioni che possono verificarsi nel corso della giornata per poterne tenere conto nella sfera di competenza assegnata a ciascuno.

**Comunicazioni scritte**

È necessario pertanto che le relative comunicazioni siano inequivocabilmente ricevute e non consistano soltanto in rapporti verbali diretti o a mezzo di interposta persona.

È tassativo obbligo degli agenti addetti alla organizzazione della protezione di dare per iscritto tutte le comunicazioni relative:

a) agli estremi di inizio e di termine delle interruzioni della

circolazione; per l'inizio dovrà essere precisata l'ora alla quale l'interruzione comincerà effettivamente.

Detta comunicazione dovrà essere data agli agenti che esplicano le mansioni di avvisatore, avvistatore e vedetta, all'agente che dirige i lavori, nonché, quando i lavori vengono eseguiti da Ditte appaltatrici, al Capo Cantiere della Ditta.

In caso di anticipata ultimazione della interruzione rispetto all'ora prevista dovrà esserne fatta esplicita menzione nelle suddette comunicazioni;

*b)* alla cessazione o spostamento di rallentamenti.

L'addetto alla organizzazione della protezione dovrà comunicare l'ora alla quale il rallentamento, eventualmente esistente, cessa o viene spostato ad altra progressiva, agli effetti della rideterminazione della distanza di sicurezza per l'avvistamento dei treni.

Detta comunicazione deve essere data a tutti gli agenti addetti alla protezione del cantiere su avvistamento.

Dovranno essere pure dati per iscritto gli ordini relativi allo spostamento dei segnali di rallentamento;

Le comunicazioni di cui ai punti *a)* e *b)* devono essere fatte con l'apposito modulo (vedi Fac-simile Allegato 5), compilato a decalco e con ritiro della firma del ricevente, nel caso di consegna diretta, o trasmesso a mezzo telefono. Previa emanazione di apposite procedure da parte della Direzione Produzione, il suddetto modulo potrà essere predisposto con formule prestampate per soddisfare le specifiche esigenze di particolari tipologie organizzative dei cantieri.

Dovrà farsi luogo a comunicazioni scritte con mod. M. 40 o con fonogrammi registrati per dare avviso di tutte le emergenze connesse con il dispositivo di protezione del cantiere anche se comportino ordini o avvisi ad agenti che non operano sotto il controllo diretto di chi li impartisce o che debbano essere trasmessi per mezzo di altra persona

Nel caso di lavori eseguiti da Ditte appaltatrici, quando il cantiere non sia costituito da un solo nucleo soggetto ad un dispositivo unitario di protezione, l'agente addetto alla organizzazione della protezione deve richiedere al Capo Cantiere della Ditta la esatta dislocazione delle varie frazioni del cantiere per essere in grado di controllare l'efficienza globale del dispositivo di protezione e di fare agli interessati tutte le comunicazioni di cui sopra.

Tale scambio di comunicazioni deve avvenire per iscritto.

Analogamente l'agente addetto alla protezione deve essere informato di tutte le variazioni nella composizione organizzativa del cantiere e della dislocazione del personale che si dovessero verificare nel corso della giornata.

4. Le segnalazioni per la liberazione del binario sede delle lavorazioni o della zona prospiciente lo stesso all'annuncio dell'approssimarsi dei treni devono essere date mediante un segnale acustico convenzionale, il cui significato deve essere portato preventivamente a conoscenza di tutto il personale addetto al cantiere, effettuando una segnalazione di prova all'inizio di ogni giornata lavorativa.

**Segnalazioni  
di liberazione  
del binario**

Le segnalazioni debbono essere fatte con mezzi acustici di efficacia adatta alle caratteristiche e all'estensione del cantiere (tromba, fischietto a trillo, sirene, clacson, ecc.); quando si impieghino macchinari rumorosi dovrà comunque essere accertato che il mezzo acustico impiegato sia di intensità e tono adatto per potere essere percepito da tutti gli operai addetti al cantiere e si dovrà ricorrere, eventualmente, all'impiego di un maggior numero di avvisatori in modo da fare giungere a tutti la segnalazione.

Se si impiegano macchine particolarmente rumorose, per cui l'operatore non sia assolutamente in grado di percepire segnali acustici, si dovrà disporre un avvisatore nelle immediate vicinanze, in modo da potere richiamare l'attenzione dell'operatore anche con contatti diretti.

**Avvistamento  
treni sul  
binario  
attiguo**

5. Nei cantieri di lavoro operanti su linee a due o più binari, l'Organizzatore della Protezione del cantiere dovrà notificare per iscritto, a tutti i lavoratori incaricati di operare a bordo delle macchine esistenti in cantiere, il divieto di salita e di discesa dal lato intervia; ove possibile le relative porte di accesso dovranno risultare chiuse a chiave o con chiavistello.

6. *Soppresso.*

7. *Soppresso.*

**Protezione  
cantieri  
nelle  
stazioni**

8. Per la protezione dei cantieri di lavoro che operano nell'ambito delle stazioni valgono sostanzialmente i criteri stabiliti per la protezione in piena linea, salvo che dovranno in ogni caso essere presi preventivi accordi col Dirigente Movimento, attenendosi poi a tutte le disposizioni che da questo siano impartite in relazione sia all'occupazione dei binari da parte dei treni, sia allo svolgimento delle manovre.

In particolare, quando l'esecuzione dei lavori richiede l'interruzione dell'esercizio su un determinato binario, i rapporti fra il Dirigente di stazione e l'agente preposto saranno regolati in maniera analoga a quella prevista dall'art. 18 del R.C.T. e dall'art. 11 della presente Istruzione.

Le comunicazioni scambiate fra i due agenti suddetti devono avvenire per iscritto con mod. M 40.

Tutti i movimenti di mezzi d'opera sui binari di stazione, interrotti per esigenze di lavori, devono essere preventivamente autorizzati dal DM/DCO salvo che i binari stessi non siano stati resi indipendenti dagli altri binari rimasti in esercizio.

**Protezione  
cantieri in  
galleria**

9. La protezione di cantieri operanti in galleria dovrà essere attuata con criteri di particolare prudenza che tengano conto delle minori possibilità di ricovero che si offrono al personale in caso di pericolo, rispetto a quelle che si presentano all'aperto.

Art. 15  
SOPPRESSO

Art. 16

**AGENTI ISOLATI OPERANTI ESCLUSIVAMENTE  
CON MEZZI MANUALI**

Gli agenti operanti isolatamente e che lavorino esclusivamente con attrezzi di ridotte dimensioni o con strumenti di misura portatili per interventi di breve durata, con tempo di liberazione del binario praticamente nullo (quali, ad esempio, gli interventi per la ricerca di guasti e per operazioni di verifica dei collegamenti e delle apparecchiature afferenti ai pedali, ai circuiti di binario e a quelli di ritorno T.E. e di terra) possono adottare una protezione basata sull'avvistamento senza agente di copertura, realizzata da almeno due altri agenti di cui uno rivolto verso una provenienza dei treni e il secondo verso l'altra, in modo da trovarsi in condizioni favorevoli per l'avvistamento. In questo caso l'avvistamento deve essere regolato su una distanza di sicurezza, dal punto in cui si svolgono le lavorazioni, che corrisponda ad un tempo di sicurezza ridotto (20 secondi) e comunque non inferiore in linea (con esclusione cioè dei piazzali di stazione) a 800 metri.

Sulle linee a doppio binario dove è ammessa la circolazione unidirezionale nei sensi di marcia (marcia parallela) occorre cautelarsi di fronte alla possibilità che i treni sopraggiungano contemporaneamente dalla stessa parte e che le segnalazioni riferite ad un treno siano erroneamente interpretate come riferite all'altro, pertanto l'agente operante dovrà liberare il binario interessato dalle lavorazioni anche se la segnalazione è relativa a quello attiguo.

Tutti gli agenti devono indossare gli appositi indumenti segnaletici.

Se l'esecuzione del lavoro richiede l'impiego di mezzi rumorosi (come mole per rifinitura di saldatura, apporto, ecc.), dovrà essere adottato il regime di interruzione.

## Art. 17

**ESECUZIONE DEI LAVORI SU LINEE  
PERCORSE DA TRENI A VELOCITÀ SUPERIORE  
A 160 KM/ORA****Generalità**

1. Sulle linee percorse dai treni a velocità superiore a 160 Km/h, le misure riguardanti la protezione dei binari adiacenti a quelli interessati da lavori previste dall'articolo 12 e quelle riguardanti la protezione di agenti isolati previste dall'articolo 16 possono essere adottate solo se la velocità massima dei treni sui binari in esercizio viene preventivamente limitata a 160 km/h.

**Protezione su  
avvistamento**

2. Sulle linee attrezzate con il blocco elettrico, tale limitazione di velocità deve essere attuata mediante abbattimento del codice di via libera sui binari interessati, utilizzando gli appositi dispositivi (estrazione chiave) secondo le istruzioni di dettaglio che regolano tale procedura, in modo da limitare la velocità entro i 160 km/h.

La tratta di binario su cui abbattere il codice deve iniziare almeno 1350 metri prima del punto di avvistamento e terminare alla fine dell'area interessata dai lavori.

3. Sulle linee munite di attrezzature atte a realizzare il sistema ERTMS/ETCS L2 l'effettuazione del "fuori servizio" sul binario da interrompere determina automaticamente la limitazione di velocità a 160 km/h sul binario attiguo. In tal caso la regolare effettuazione del fuori servizio è confermata dall'accensione delle corrispondenti lettere "C" luminose o per iscritto dal DCO.

Nei casi in cui non sia possibile o previsto l'impiego del "fuori servizio", sui binari in esercizio dovrà essere disposto il limite di velocità di 160 km/h adottando le procedure seguenti.

L'agente della manutenzione deve chiedere per iscritto all'operatore RBC di istituire la limitazione della velocità a



160 km/h sui binari interessati specificando le progressive esatte di inizio e termine del tratto individuato secondo i criteri del precedente comma 2. Sulla base dei dati ricevuti, l'operatore RBC dovrà istituire la limitazione di velocità con le stesse norme previste per i rallentamenti e, solo dopo aver completato tutte le operazioni necessarie, darne conferma con dispaccio all'agente della manutenzione.

Per rimuovere la limitazione di velocità l'agente della manutenzione ne farà richiesta con dispaccio all'operatore RBC confermando che i lavori sono terminati; l'operatore RBC provvederà quindi ad annullare la limitazione di velocità con le stesse modalità previste per la cessazione dei rallentamenti.

4. Alle operazioni per l'abbattimento del codice o, sulle linee attrezzate con ERTMS/ETCS L2, alla richiesta di riduzione della velocità provvederà il personale addetto alla protezione del primo cantiere, squadra o agente isolato che, in ordine di tempo, si inserisce in linea. Lo stesso personale provvederà per il ripristino del codice o della velocità normali.

Se successivamente al primo cantiere, squadra o agente isolato se ne inseriscono altri, in un'area compatibile con l'abbattimento del codice o la riduzione della velocità in atto, ciascun addetto alla protezione dovrà informare della loro presenza, con comunicazione registrata, il personale che ha provveduto all'abbattimento del codice o alla richiesta di riduzione della velocità. In tal caso il ripristino delle condizioni di codice o di velocità normali da parte dell'agente incaricato è condizionato al benessere scritto di tutti gli addetti alla protezione cantieri intervenuti.

## Art. 18

## NORME DI SICUREZZA RIGUARDANTI LA CONDOTTA DEI LAVORI

**Conservazione  
libera  
larghezza  
per il transito  
dei treni**

1. Qualunque oggetto che venga depositato in vicinanza del binario in esercizio, deve trovarsi ad una distanza dal bordo interno del fungo della più vicina rotaia non inferiore a quella prevista dall'articolo 10 comma 1 *a*) in relazione alla velocità ammessa per i treni circolanti sul binario stesso.

Si fa eccezione per gli attrezzi ed i materiali per lavori sulla sede purché non impediscano il libero e sicuro transito dei treni.

Quando si tratti di oggetti o di attrezzi che sporgono in altezza sul piano del ferro, per i quali possa temersi il rovesciamento verso il binario, la relativa distanza deve essere maggiorata opportunamente in ragione della loro altezza.

Sulle linee AC/AV con velocità superiore a 250 km/h non è consentito il deposito, anche se temporaneo, di attrezzi o qualsiasi altro oggetto fra le rotaie.

**Depositi  
temporanei  
di pietrisco**

2. Per esigenze dei lavori di manutenzione del binario è peraltro consentito che i depositi temporanei di pietrisco possano raggiungere alla loro base i limiti seguenti:

*a*) depositi nell'interno fra le due rotaie del binario (eccezione fatta per i tratti con dentiera, nei quali il deposito nell'interno del binario non è ammesso): distanza minima dalle rotaie centimetri venti e altezza massima sul piano del ferro centimetri cinque;

*b*) cumuli depositati esternamente al binario ai lati o nell'intervia: distanza minima dal bordo interno della più vicina rotaia centimetri sessanta, se d'estate, e un metro se d'inverno (per evitare intralci al transito degli spartineve); per i cumuli a distanza comprese fra i centimetri sessanta ed un metro dalla più vicina rotaia l'altezza non dovrà superare i venti centimetri sul piano del ferro, mentre per quelli a distanza superiore ad un metro potranno essere raggiunte altezze maggiori; però in ogni caso la relativa scarpata verso il binario deve presentare una inclinazione non maggiore di 45°.

c) sulle linee AC/AV con velocità superiore a 250 Km/h il pietrisco scaricato deve comunque rispettare la sagoma all'uopo prescritta prima del ripristino della massima velocità della linea. Al ripristino della velocità superiore a 250 Km/h non è consentito inoltre che, sulle superfici superiori delle traverse ed in corrispondenza degli organi di attacco, siano presenti pezzature ancorché minime di pietrisco.

3. Si deve evitare di deporre sul binario, senza necessità di immediato impiego, attrezzi, materiali ed oggetti anche se tali da non cagionare ostacolo al passaggio dei treni; nell'allontanarsi dal binario per l'arrivo di un treno ci si deve portare oltre le distanze stabilite dall'art. 10 punto 1.

**Rimozione  
attrezzi e  
pulizia rotaie**

Dovrà essere curato che al transito del treno sulle rotaie non si trovi terra, ghiaia, pietrisco od altro materiale che vi fosse caduto durante il lavoro.

4. È importante che nell'ambito dei cantieri di lavoro e nelle relative adiacenze non siano fatti depositi di materiali che coprano le visuali dei segnali che debbono essere fatti per la protezione del cantiere e che siano anzi rimossi gli ostacoli (come vegetazione ecc.) che non siano assolutamente ineliminabili e ostacolino tale visibilità specie all'interno delle curve.

**Mantenimento  
della visuale  
libera**

Non è consentito comunque fare depositi di materiali o altro in posizioni che possano impedire la visibilità occorrente ai posti di servizio o altri punti singolari della linea (cabine, passaggi a livello, ecc.) vicino al cantiere.

5. Quando l'esecuzione di lavori su di un binario in esercizio comporti la temporanea diminuzione dell'efficienza del binario stesso (che resta tuttavia ancora atto al transito con le opportune cautele), per tutta la durata della situazione di minore efficienza del binario deve essere prescritta ai treni una opportuna riduzione di velocità (rallentamento), in modo da garantire la sicurezza per la circolazione.

**Lavori con  
rallentamento**

Di norma all'istituzione del rallentamento e alla definizione delle relative caratteristiche di velocità e di estensione provvede il Capo Reparto Lavori, in sede di programmazione e di organizzazione dei lavori; è tuttavia compito di chi dirige i lavori curare che, nel corso di essi, l'estensione dei tratti impegnati dalle lavorazioni che comportano il rallentamento sia contenuta nella zona da considerarsi protetta dal rallentamento stesso.

Di regola, ed escluso casi improvvisi, l'attivazione, la cessazione e lo spostamento di un rallentamento non devono mai avvenire fra le ore 23.30 e le ore 1.30 del giorno successivo.

Se durante l'esecuzione di lavori senza rallentamento si verifica all'improvviso, per imprevedibili cause di forza maggiore, una circostanza che richieda una riduzione di velocità ai treni, si dovrà provvedere immediatamente ad ordinarla secondo le norme stabilite dal Regolamento sui segnali per le segnalazioni di rallentamento improvviso, avvisando le stazioni limitrofe e prendendo i provvedimenti per passare al più presto alla segnalazione di rallentamento notificato e alla gestione dello stesso da parte del sottosistema di protezione della marcia attivo sul tratto di linea, fino a che ne permanga la necessità.

Quando l'estesa di un rallentamento comprende in tutto o in parte il piazzale di una delle stazioni attigue, la particolare ubicazione di esse deve essere prevista con apposita annotazione sul modulo di avviso di istituzione del rallentamento stesso, tenendo presente che per ambito di una stazione deve intendersi la località di servizio delimitata dai segnali di protezione.

I rallentamenti ubicati fra i suddetti segnali e gli scambi estremi devono pertanto considerarsi interessanti la stazione stessa.

Per l'esecuzione di determinati lavori di breve durata possono attivarsi rallentamenti limitati ad un determinato periodo della giornata.

Tali rallentamenti potranno essere istituiti se necessario

anche a titolo precauzionale sul binario attiguo a quello sul quale si svolgono i lavori di particolare complessità con l'impiego di macchine ingombranti o con la presenza di un rilevante numero di operai.

In questi casi, il rallentamento deve essere notificato – nei modi stabiliti dalle vigenti disposizioni - a tutti i treni circolanti nelle 24 ore ed in tutti i giorni della settimana, riportando sul modulo di avviso della istituzione del rallentamento stesso, la seguente annotazione:

“RALLENTAMENTO DA RISPETTARE DALLE ORE ..... ALLE ORE ..... DI TUTTI I GIORNI (aggiungendo se necessario) ESCLUSI I SEGUENTI ..... (indicando i giorni della settimana e le date in cui il rallentamento non è in atto). DURANTE I PERIODI IN CUI IL RALLENTAMENTO NON É IN ATTO I SEGNALI A TERRA SARANNO CONVENIENTEMENTE OCCULTATI”.

5 bis. Sulle linee munite di attrezzature atte a realizzare il sistema ERTMS/ETCS L2, quando occorra istituire un rallentamento o notificare lo spostamento di un rallentamento già istituito, il Capo Reparto Esercizio Infrastrutture ne dovrà dare tempestiva comunicazione, con l'indicazione di tutti gli estremi necessari, al Capo Reparto Territoriale Movimento, a mezzo dell'apposito modulo previsto per le altre linee.

Modalità analoghe a quelle di cui sopra devono essere osservate per la cessazione di un rallentamento.

Sulle predette linee, i rallentamenti gestiti completamente dal sistema ERTMS/ETCS L2 non vengono notificati al personale dei treni.

Per la gestione dei rallentamenti (programmati ed improvvisi) sulle linee attrezzate con il sistema ERTMS/ETCS L2, nonché per quelli esistenti in ingresso ed in uscita da tali linee, devono essere osservate le specifiche norme previste nelle Disposizioni per l'esercizio delle linee AC/AV ERTMS/ETCS L2, nelle Disposizioni per l'esercizio sulle linee a doppio binario banalizzate AC/AV

ERTMS/ETCS L2, nelle Disposizioni per l'esercizio in telecomando e nell'Istruzione per la gestione dell'interfaccia operatore RBC.

**Lavori durante  
il periodo  
estivo**

6. Per i lavori all'armamento devono osservarsi le limitazioni e le cautele disposte in materia di temperatura delle rotaie evitando comunque di proseguire i lavori stessi quando ciò possa compromettere la stabilità del binario e quando, comunque, si siano raggiunti i valori della temperatura per i quali le istruzioni tecniche vigenti facciano obbligo di interromperli.

**Lavori con  
verbale  
accordi**

6 bis. Per l'esecuzione dei lavori che coinvolgono personale di diverse Strutture FS e/o di Imprese Appaltatrici (ad esempio: rinnovo binari o deviatoi, linea di contatto, sostituzione componenti dei deviatoi, attraversamenti, posa e/o sostituzione cavi, manutenzione alle opere d'arte, ecc.) le Unità di RFI, competenti per territorio, devono redigere appositi verbali intesi a disciplinare le azioni da adottare per effettuare i lavori in sicurezza ed a definire i rapporti tra tutto il personale coinvolto al fine di garantire il rispetto delle disposizioni in materia di protezione cantieri.

**Lavori nelle  
stazioni**

7. Quando debbono essere eseguiti lavori nelle stazioni od in altre località di servizio, si dovrà preventivamente informare il dirigente movimento, specificando le eventuali soggezioni, derivanti dall'esecuzione dei lavori stessi, che possano interessare il servizio di stazione. Se si tratta di lavori che possano creare impedimento al ricevimento dei treni o allo svolgimento alle manovre, sia nei binari di circolazione che in quelli secondari, si dovrà ottenere preventivamente dal dirigente del movimento il nulla osta scritto, con l'indicazione del momento a partire dal quale il lavoro potrà essere iniziato.

Le misure di sicurezza stabilite al riguardo dal dirigente del movimento rimarranno ferme fino a che, da parte del personale della linea addetto ai lavori, non sia stato confermato che l'impedimento è venuto a cessare.

8. Per nessun motivo possono essere manovrati i deviatoi di qualsiasi impianto senza l'intervento del Dirigente che ne è responsabile o di un suo incaricato.

**Manovra  
deviatoi**

9. Quando, per lavori di riparazione ad un deviatoio non centralizzato o non munito di fermascambio di sicurezza, si debba rendere inefficiente temporaneamente l'apparecchio di manovra si dovrà darne avviso scritto al Dirigente del Movimento ed immobilizzare gli aghi del deviatoio stesso con l'apposito dispositivo nella posizione che verrà stabilita dal Dirigente.

**Lavori ai  
deviatoi**

Se il deviatoio nel frattempo si deve manovrare, verrà messo a disposizione del Dirigente del Movimento un agente del Servizio Lavori, il quale modificherà la posizione ed il fissaggio degli aghi secondo le indicazioni del Dirigente stesso o del deviatore del posto ogni qualvolta necessiti eseguire manovre sul deviatoio.

I lavori ai deviatoi centralizzati o muniti di fermascambio di sicurezza, tali da pregiudicare sia pure minimamente la sicurezza degli istradamenti, potranno essere eseguiti solo dopo l'intervento, tempestivamente richiesto, dell'operaio degli Impianti Elettrici, previ accordi specifici del caso con il Dirigente del Movimento.

Il personale dei Lavori, che deve eseguire interventi ai deviatoi in collaborazione con il personale degli Impianti Elettrici, deve compiere soltanto le operazioni di propria competenza, evitando assolutamente di sostituirsi al sopradetto personale degli Impianti Elettrici.

10. Quando si debbono eseguire nelle stazioni od in linea lavori all'armamento interessanti gli impianti di segnalamento e di sicurezza, si dovrà sempre chiedere l'intervento dell'operaio degli Impianti Elettrici, previ accordi con il Dirigente del Movimento.

**Lavori  
all'armamento  
interessanti gli  
impianti di  
sicurezza e  
segnalamento**

**Precauzioni  
sulle linee  
con blocco  
elettrico  
o radio**

11. Sulle linee esercitate con il regime del blocco elettrico o del blocco radio è fatto divieto di appoggiare, attraverso due file di rotaie dello stesso binario o di binari contigui, qualsiasi oggetto od attrezzo metallico, ad eccezione degli attrezzi speciali di manutenzione espressamente costruiti con dispositivo isolante; analogamente si procederà in corrispondenza delle campate isolate esistenti in prossimità dei segnali delle altre linee.

Se si verifica la rottura di una connessione elettrica, si dovrà procurare di ristabilire temporaneamente la continuità elettrica della fila di rotaie con il mezzo più idoneo a disposizione.

Nessun lavoro però che richiedesse la manomissione dei giunti isolanti potrà essere eseguito senza darne preventiva comunicazione al competente operaio degli impianti Elettrici e senza il suo intervento, salvo il caso in cui fosse necessario intervenire di urgenza per non interrompere la circolazione dei treni.

Su tutte le linee munite di circuiti di binario, è indispensabile che sia curato particolarmente lo stringimento delle chiavarde delle giunzioni per assicurare la conducibilità elettrica delle rotaie, in corrispondenza di giunti isolanti deve essere curato l'assodamento e la regolazione delle luci, per evitare danni al materiale isolante, e dovranno essere eliminate sbavature delle rotaie che possano determinare irregolari contatti.

Anche per i lavori all'armamento in prossimità dei pedali dovrà richiedersi l'assistenza ed il presenziamento dell'operaio competente degli Impianti Elettrici.

**Mezzi d'Opera**

12. Il personale addetto al carico e allo scarico di veicoli utilizzati per il trasporto di materiale in linea deve provvedervi con la sollecitudine e con le cautele del caso.

I mezzi d'opera, sui tratti in cui effettuano lavorazioni o anche solo operazioni di carico e scarico, sono da considerare a tutti gli effetti cantieri di lavoro e pertanto, in tale situazione, si applicano le norme di cui alla presente istruzione.



La scomposizione di convogli di mezzi d'opera per facilitare il carico e lo scarico sui tratti di lavoro è consentito solo se esiste esplicita autorizzazione nell'Orario di Servizio e con le norme previste nella Prefazione generale all'orario di servizio.

Prima che il convoglio si metta in moto, il personale interessato dovrà:

— allontanare i materiali scaricati, in modo che si trovino alla distanza prescritta dalla più vicina rotaia e non impediscano il libero e sicuro transito dei treni;

— curare che i materiali caricati siano disposti o fissati in modo che durante il viaggio non possano spostarsi e danneggiare il carro né pregiudicarne la resistenza, come potrebbe accadere se il carico fosse concentrato su di una piccola parte o in un punto qualunque del piano di carico in modo da risultare fortemente scenterato;

— provvedere che le portelle dei carri siano ben assicurate in posizione di chiusura.

Si dovrà infine avere cura di non superare la portata dei carri, e, quando si tratti di carri scoperti, di non oltrepassare in alcun punto la sagoma di carico.

13. I conduttori della linea di contatto, degli alimentatori e delle altre linee elettriche, dentro e fuori la sede ferroviaria, debbono essere considerati permanentemente sotto tensione.

É in conseguenza vietato al personale non addetto alla manutenzione ed alla sorveglianza degli impianti di trazione elettrica di avvicinarsi in qualunque momento per qualsiasi ragione a detti conduttori, isolatori ed accessori a distanza inferiore a quella di sicurezza, fissata per legge in m. 1 per linee a tensione nominale fino a 25 kV. ed in m. 3 per le linee a tensione nominale maggiore di 25 kV. e fino a 220 kV (art. 19 D.P.R. 1/6/1979 n. 469 allegato n. 6).

Nel sottopassare i fili delle linee elettriche con attrezzature e mezzi d'opera, si dovrà avere cura di mantenere sempre le citate distanze di sicurezza.

**Precauzioni  
in presenza di  
linee elettriche**

**Richiesta di  
tolta tensione**

14. Se per l'effettuazione di lavori in linea o nelle stazioni ricorresse la necessità di disalimentare la linea di contatto o altre linee elettriche eventualmente afferenti, occorrerà richiedere l'intervento del personale della manutenzione in possesso della prescritta abilitazione per lo scambio dei moduli di toltà tensione con il Dirigente Operativo della Trazione Elettrica (DOTE).

Il personale della manutenzione che non svolge con continuità tale operazione, può essere utilizzato a condizione che sia stato assicurato il mantenimento delle sue competenze secondo le modalità stabilite dall'Unità centrale competente.

In occasione dei predetti lavori occorre distinguere tra lavori eseguiti da personale FS e lavori eseguiti da Ditte Appaltatrici, nonché della contemporanea esigenza, o meno, di eseguire i lavori in regime di interruzione della circolazione treni.

I rapporti con l'Agente della manutenzione in possesso della prescritta abilitazione per lo scambio moduli di toltà tensione vanno curati, con moduli M.40 o M.100b, rispettivamente dall'agente titolare dell'interruzione, quando si operi anche in regime di interruzione, o da un agente incaricato della manutenzione, quando non occorra interrompere la circolazione (lavori eseguibili con disalimentazione di linee primarie, di linee di media tensione, di conduttori alimentatori, di feeder, ecc.).

Nei casi in cui i lavori vengano eseguiti da Ditte Appaltatrici, i citati agenti dovranno anche curare i rapporti con l'operatore designato dall'Appaltatore circa le comunicazioni di effettuata disalimentazione e rimessa in tensione delle linee elettriche interessate dai lavori stessi, mediante il mod. Man. 6.05.

Di conseguenza, prima di dare inizio ai lavori, l'agente titolare dell'interruzione (nel caso in cui i lavori si svolgano in regime di interruzione della circolazione), dopo aver richiesto ed ottenuto da parte del DCO/DM la conferma dell'interruzione della circolazione dei treni, o l'agente incaricato della manutenzione (nel caso in cui i lavori possa-

no essere eseguiti senza ricorso ad interruzioni della circolazione), dovrà avanzare all'agente designato della manutenzione in possesso della prescritta abilitazione per lo scambio dei moduli di toltà tensione, su modulo M.40 o modulo M.100b, la richiesta di toltà tensione indicando i tratti delle linee elettriche interessate e la relativa durata.

L'agente della manutenzione in possesso della prescritta abilitazione per lo scambio moduli di toltà tensione provvederà per la disalimentazione dei tratti delle linee elettriche interessate ed alla loro messa in sicurezza con l'applicazione dei dispositivi di corto circuito a monte ed a valle della zona di lavoro, confermando all'agente titolare dell'interruzione o all'agente incaricato della manutenzione, con modulo M.40 o modulo M.100b, l'avvenuta disalimentazione, messa a terra e protezione delle linee elettriche, i tratti di linea disalimentati, l'esclusione di eventuali sostegni cui afferiscono linee sotto tensione ed i periodi orari previsti di disalimentazione.

Dopo l'avvenuta comunicazione di toltà tensione da parte dell'Agente della manutenzione in possesso della prescritta abilitazione per lo scambio moduli di toltà tensione, si dovranno adottare le seguenti procedure:

*a) Lavori eseguiti da imprese appaltatrici*

L'agente titolare dell'interruzione, o l'agente incaricato della manutenzione, dovrà avvisare, a mezzo del modulo Man. 6.05, dell'avvenuta disalimentazione, l'operatore designato dall'Appaltatore che, in segno di presa d'atto, dovrà compilare la parte del modulo di sua spettanza e firmare.

L'operatore designato dall'Appaltatore potrà dare inizio ai lavori che richiedono la toltà tensione solo dopo aver ricevuto il predetto modulo Man. 6.05. A conclusione delle attività, l'operatore designato dall'Appaltatore restituirà all'agente titolare dell'interruzione, o all'agente incaricato della manutenzione, lo stesso modulo Man. 6.05 con il benestare scritto per la rialimentazione degli impianti.

Solo dopo il ricevimento del modulo Man. 6.05 da parte dell'operatore designato dall'Appaltatore, l'agente titolare dell'interruzione, o l'agente incaricato della manutenzione, potrà, con modulo M.40 o M.100b, richiedere all'agente della Manutenzione in possesso della prescritta abilitazione per lo scambio dei moduli di toltensione la rialimentazione dei tratti disalimentati.

*b) Lavori eseguiti da personale FS*

L'agente titolare dell'interruzione, o l'agente incaricato della manutenzione, potrà far eseguire i lavori che hanno richiesto la toltensione.

Cessato il bisogno di avere la linea disalimentata, entro l'orario previsto, l'agente titolare dell'interruzione, o l'agente incaricato della manutenzione, sempre a mezzo modulo M.40 o modulo M.100b, potrà richiedere all'Agente della manutenzione in possesso della prescritta abilitazione per lo scambio dei moduli di toltensione la rialimentazione dei tratti disalimentati.

Ovviamente, quando l'agente titolare dell'interruzione (o l'agente incaricato della manutenzione) è in possesso della prescritta abilitazione per lo scambio moduli di toltensione potrà provvedere direttamente alle operazioni di toltensione e alla cura dei rapporti con l'Appaltatore mediante il modulo Man. 6.05.

Nei casi di imminente pericolo a persone, a treni in circolazione o ad impianti ferroviari, qualunque agente può richiedere anche verbalmente al DOTE la disalimentazione della linea di contatto o degli impianti in genere, evidenziandone i motivi e declinando le proprie generalità.

Al riguardo lo stesso agente, al fine di fornire al DOTE i necessari riferimenti caratterizzanti la sezione di linea o gli impianti da disalimentare, potrà far riferimento alle sigle riportate sulle apposite targhe. Qualora comunque non risultasse possibile individuare con precisione le predette sigle, la richiesta di disalimentazione potrà essere estesa a tratti di linea altrimenti definiti (progressive chilometriche, posti di servizio, sottostazioni, ecc.).

Tale richiesta dovrà comunque essere appena possibile formalizzata con comunicazione scritta. L'agente richiedente, una volta ottenuta la conferma di avvenuta disalimentazione si atterrà alle istruzioni fornite dal DOTE prima di venire a contatto con conduttori, parti elettriche o persone eventualmente a contatto con esse.

15. Nessun lavoro che comporti l'interruzione della continuità meccanica di una rotaia potrà essere eseguito se non dopo aver provveduto preventivamente ad assicurare efficacemente la sua continuità elettrica. Al riguardo si dovrà richiedere l'intervento del personale del settore degli Impianti Elettrici per il collegamento alle estremità della stessa rotaia di opportuni cavallotti di continuità. Nei casi di interruzione, con asportazione di tratti di rotaie o di binari di lunghezza non compatibile con le caratteristiche costruttive dei predetti cavallotti, andrà richiesto l'intervento diretto dello stesso personale del settore TE che provvederà a stabilire la predetta continuità elettrica attraverso la corrispondente linea di contatto o l'eventuale altra rotaia o binario attiguo a quello in lavorazione.

Sulle linee alimentate in corrente alternata analoga attenzione andrà riposta anche durante l'effettuazione di lavori al binario, anche senza interruzione della continuità meccanica o elettrica, in prossimità dei giunti presenti sui binari corrispondenti alle zone di confine elettrico (POC). In tali casi dovrà essere comunque prevista l'applicazione da parte del personale del settore degli Impianti Elettrici su entrambe le rotaie di un cavallotto di bypass dei giunti relativi al trasformatore di separazione "TS" a 25 kVca, al punto di separazione 25 kVca-3 kVcc ed ai filtri di assorbimento armoniche a 3 kVcc.

L'intervento del personale TE andrà ancora richiesto qualora si dovesse rendere necessaria la rimozione, anche parziale, dei collegamenti alle rotaie, ed eventualmente ai binari, delle casse induttive presenti lungo linea.

**Accordi per  
lavori su  
binari  
elettrificati**

Dovrà infine essere previsto l'intervento del personale del settore TE tutte le volte che dovesse essere variata la posizione dei binari. In tali casi la traslazione trasversale e/o la modifica della sopraelevazione dei binari dovrà necessariamente comportare l'adeguamento della posizione della sovrastante linea di contatto. Al riguardo l'agente responsabile dell'armamento ne darà preventivo avviso al personale del settore TE concordandone l'eventuale fattibilità. Qualora tale fattibilità risultasse compromessa da limiti costruttivi degli impianti TE, dovranno essere concordati interventi preventivi fra responsabili dei settori "Armamento" e TE".

**Tabelle F**

16. Sul binario adiacente a quello interrotto, devono essere esposte, in precedenza alla zona dei lavori, due tabelle "F", una a sinistra per le provenienze dei treni da sinistra (o in senso legale) e una a destra per le provenienza da destra (o in senso illegale).

La distanza delle tabelle "F" rispetto al cantiere o alla squadra operante sul binario interrotto deve essere la massima possibile subordinatamente alla condizione che sia assicurata la buona udibilità del fischio; essa sarà stabilita caso per caso, e indicativamente potrà essere compresa fra i 200 e i 400 metri.

Di notte e in galleria le suddette tabelle devono essere rese appariscenti con mezzi rifrangenti e in casi particolari possono anche essere illuminate.

17. Le Tabelle "F" debbono essere tenute esposte per tutto il periodo di permanenza del cantiere in linea e debbono essere rimosse immediatamente dopo l'ultimazione dei lavori.

*(pagine disponibili per future aggiunte)*





## ALLEGATI



## Allegato 1

# **TABELLA DI SPEGNIMENTO E DI ACCENSIONE DEI FANALI E DELLE LANTERNE PER SEGNALAZIONI**

**ALLEGATO 1** **TABELLA DI SPEGNIMENTO E DI ACCENSIONE** (Art. 5/5)  
**DEI FANALI E DELLE LANTERNE PER SEGNALAZIONI**

M E S E	Quindicina	C O M P A R T I M E N T O D I													
		Torino- Genova- Milano		Venezia- Bologna- Firenze-Verona		Trieste- Ancona- Roma		Napoli		Bari- Reggio C.		Palermo		Cagliari	
		Spegni- mento	Accen- sione	Spegni- mento	Accen- sione	Spegni- mento	Accen- sione	Spegni- mento	Accen- sione	Spegni- mento	Accen- sione	Spegni- mento	Accen- sione	Spegni- mento	Accen- sione
Gennaio	1	8,—	17.05	7.45	16.55	7.35	17,—	7.20	17,—	7.10	16.50	7.10	17,—	7.40	17.20
	2	7.50	17.25	7.35	17.10	7.25	17.15	7.15	17.15	7.05	17.05	7.10	17.15	7.35	17.35
Febbraio	1	7.35	17.45	7.20	17.35	7.10	17.35	7,—	17.35	6.50	17.25	6.55	17.35	7.20	17.55
	2	7.10	18.05	7,—	17.55	6.50	17.55	6.45	17.50	6.35	17.40	6.40	17.50	7.05	18.10
Marzo	1	6.50	18.25	6.35	18.15	6.30	18.15	6.20	18.10	6.15	18,—	6.15	18.05	6.40	18.30
	2	6.20	18.04	6.05	18.30	6.05	18.35	5.55	18.25	5.50	18.15	6,—	18.20	6.15	18.45
Aprile	1	5.50	19.05	5.35	18.55	5.35	18.50	5.30	18.40	5.20	18.35	5.25	18.40	5.50	19.00
	2	5.25	19.25	5.10	19.15	5.10	19.05	5.05	18.55	5,—	18.50	5.15	18.50	6.25	19.15
Maggio	1	5,—	19.45	4.50	19.30	4.50	19.20	4.50	19.10	4.40	19.05	4.55	19.05	6.10	19.30
	2	4.45	20,—	4.35	19.50	4.35	19.40	4.30	19.30	4.25	19.20	4.45	19.20	4.50	19.50
Giugno	1	4.35	20.15	4.25	20,—	4.25	19.50	4.25	19.40	4.15	19.30	4.35	19.30	4.45	20,—
	2	4.35	20.20	4.25	20.10	4.25	20,—	4.25	19.45	4.15	19.40	4.35	19.35	4.45	20.05

Segue Allegato 1 **TABELLA DI SPEGNIMENTO E DI ACCENSIONE** (Art. 5/5)  
**DEI FANALIE DELLE LANTERNE PER SEGNALAZIONI**

M E S E	Quindicina	C O M P A R T I M E N T O D I													
		Torino- Genova- Milano		Venezia- Bologna- Firenze- Verona		Trieste- Ancona- Roma		Napoli		Bari- Reggio C		Palermo		Cagliari	
		Spegni- mento	Accen- sione	Spegni- mento	Accen- sione	Spegni- mento	Accen- sione	Spegni- mento	Accen- sione	Spegni- mento	Accen- sione	Spegni- mento	Accen- sione	Spegni- mento	Accen- sione
Luglio	1	4.40	20.20	4.30	20.10	4.30	19.55	4.30	19.45	4.20	19.40	4.40	19.35	4.50	19.05
	2	4.50	20.10	4.45	19.55	4.45	19.50	4.40	19.40	4.30	19.30	4.50	19.30	5.—	20.—
Agosto	1	5.10	19.50	5.—	19.40	5.—	19.30	4.55	19.20	4.50	19.10	5.05	19.10	5.15	19.40
	2	5.30	19.30	5.15	19.15	5.15	19.10	5.10	19.—	5.05	18.50	5.15	18.55	5.30	19.20
Settembre	1	5.50	19.—	5.35	18.50	5.35	18.45	5.25	18.35	5.20	18.25	5.30	18.30	5.45	18.55
	2	6.05	18.30	5.55	18.20	5.50	18.15	5.40	18.10	5.35	18.—	5.40	18.05	6.—	18.30
Ottobre	1	6.25	18.05	6.10	17.50	6.05	17.50	5.55	17.45	5.50	17.25	5.55	17.40	6.15	18.05
	2	6.45	17.35	6.30	17.25	6.25	17.25	6.15	17.20	6.05	17.10	6.10	17.20	6.35	17.40
Novembre	1	7.05	17.20	6.50	17.05	6.45	17.05	6.30	17.—	6.25	16.50	6.25	17.—	6.50	17.20
	2	7.25	17.05	7.10	16.45	7.05	16.50	6.50	16.45	6.45	16.35	6.40	16.50	7.10	17.05
Dicembre	1	7.45	16.50	7.30	16.40	7.20	16.40	7.05	16.40	7.—	16.35	6.55	16.40	7.25	17.—
	2	7.55	16.50	7.40	16.40	7.30	16.45	7.15	16.45	7.10	16.35	7.05	16.45	7.35	17.05

ANNOTAZIONI: Nelle giornate piovose o a cielo coperto si potrà ritardare alquanto lo spegnimento e anticipare alquanto l'accensione.



Allegato 2

**NORME DI ESERCIZIO PER  
IL COLLEGAMENTO  
VIA RADIO TERRA-TRENO,  
BORDO-BORDO E TERRA-TERRA  
(TELEFONIA MOBILE)**

**PARTE I****NORME GENERALI PER L'USO DELLA  
TELEFONIA MOBILE**

1. Le apparecchiature per il collegamento via radio terra-treno e bordo-bordo (telefoni cellulari), possono essere utilizzate dal personale dei treni per lo scambio delle comunicazioni, registrate o non, previste dalle norme vigenti o necessarie in situazioni contingenti.

2. Le comunicazioni possono essere effettuate tramite le apparecchiature in questione purché siano intelleggibili. Per iniziare una conversazione, l'agente chiamato deve rispondere "Pronto ..... (specificare funzione dell'agente) del/di ..... (specificare il treno o la località)". L'agente chiamante, verificata la corretta identità dell'agente chiamato, si annuncerà in maniera analoga dando inizio alla conversazione.

3. Le comunicazioni scritte devono essere ricevute e trasmesse a treno fermo. Esse possono essere ricevute e trasmesse direttamente dal personale del treno interessato utilizzando i normali moduli in dotazione o predisposti allo scopo. In questi casi, il numero progressivo del modulo utilizzato e il numero saltuario, che deve essere sempre aggiunto, assumono il significato di numero del dispaccio per chi trasmette e di numero di controllo per chi riceve. Il dispaccio non potrà essere considerato regolarmente trasmesso finché non siano stati completati il collazionamento e la ricezione del numero di controllo. Il personale del treno che riceve le predette prescrizioni dovrà trasmettere il numero di controllo del proprio modulo, solo dopo aver provveduto a consegnare agli altri agenti interessati copia del modulo stesso nei casi previsti.

4. Le comunicazioni verbali ricevute e trasmesse dal personale di condotta, quando impegnato nella guida, devono, salvo l'impiego di dispositivi "viva voce" o necessità improvvise legate a esigenze di sicurezza (segnalazione allarmi, ecc.), avvenire a treno fermo.



5. Per l'effettuazione delle comunicazioni, il personale di condotta può, all'occorrenza, avvalersi dell'apparecchiatura radiotelefonica in dotazione al capotreno e viceversa.

6. Restano invariati gli obblighi degli agenti previsti dalla normativa vigente ai fini dello scambio delle comunicazioni.

7. Le norme tecniche e le specifiche modalità d'impiego delle apparecchiature in questione, sono disciplinati nei Manuali operativi delle apparecchiature stesse.

## **PARTE II**

### **NORME PER L'USO DELLA TELEFONIA MOBILE SU LINEE SERVITE DAL SISTEMA GSM-R**

#### **1. PREMESSA**

La rete radiomobile GSM-R, realizzata nel rispetto degli standard europei e rispondente ai requisiti di interoperabilità fissati dalle direttive europee in materia, mette a disposizione funzionalità e prestazioni orientate alle specifiche esigenze ferroviarie, quali:

- chiamate di emergenza;
- altre particolari funzioni (ad esempio: chiamate di gruppo; chiamate punto-punto, associazione di determinati agenti a numeri funzionali, gestione di chiamate prioritarie, interconnessione con la rete telefonica fissa di RFI).

L'accesso alle chiamate di emergenza, alle chiamate di gruppo e la gestione delle chiamate prioritarie, risulta possibile unicamente in copertura radio proprietaria GSM-R.

L'elenco dei numeri telefonici dei DCO/DC/DM/DOTE, nonché le linee o tratti di linea ove è utilizzabile la chiamata di emergenza sono riportati nell'Orario di Servizio.

## 2. UTENTI GSM-R

Tutti gli agenti muniti di SIM-Card e apparato mobile o muniti di apparato della rete telefonica fissa di RFI sono da considerarsi utenti GSM-R.

L'identificativo telefonico degli utenti della rete GSM-R è costruito sulla base delle regole previste dal Piano di Numerazione standardizzato a livello europeo.

Il prefisso telefonico nazionale della rete GSM-R è il numero 313.

Le chiamate tra utenti della rete GSM-R possono essere effettuate senza digitazione del prefisso di rete.

Le tipologie di utenti GSM-R possono essere identificate come:

- personale dei treni: personale di condotta (PdC) e personale di accompagnamento (PdA);
- personale della circolazione (DCO, DC, DM; deviatori);
- personale della manovra;
- personale della manutenzione (DOTE, altri agenti stabiliti dall'Unità Centrale Competente);
- altre tipologie di agenti (personale degli uffici).

Gli utenti possono far parte di gruppi distinti (ad esempio: gruppo treni, gruppo manovra). Questa suddivisione permette di circoscrivere chiamate di emergenza o di gruppo all'interno di un gruppo limitato di agenti (es.: la chiamata di "emergenza treni" o di "gruppo treni" su un'area mette in comunicazione solo il DC/DCO ed il DOTE con giurisdizione sull'area ed i DM e il personale dei treni presenti nella stessa).

## 3. NUMERO FUNZIONALE

Il *Numero funzionale* è il numero telefonico che identifica in maniera univoca l'identità e il ruolo del personale della circolazione, del personale dei treni e del personale della manutenzione.

Il numero funzionale è composto di tre parti:

- la prima parte indica il tipo di chiamata (es.: verso personale dei treni, della circolazione, della manovra, della manutenzione);
- la parte centrale costituisce l'identificativo dell'agente (es.: numero del treno, identificativo di una località di servizio, ecc.);
- la parte finale indica il ruolo svolto dall'agente (es.: personale di condotta, capotreno, DM, DCO, DOTE, ecc.).

Per generare, ad esempio, una chiamata verso il personale di condotta del treno 456, si dovrà digitare il numero 20045601 le cui cifre assumo il significato seguente:

2 (tipo di chiamata “verso treno”)

00456 (numero identificativo, ovvero numero del treno preceduto da zeri di riempimento fino a 5 cifre)

01 (codice funzionale dell'agente chiamato: personale di condotta).

Per i treni supplementari, per l'associazione a numero funzionale e per le relative chiamate ad essi dirette, dovranno essere adottate le stesse procedure previste per i treni ordinari utilizzando un numero identificativo del treno a 6 cifre e lasciando invariati, per tutti i tipi di treno, i codici funzionali degli agenti:

Treno supplementare	Prima cifra del numero treno a 6 cifre
Ante	1
Bis	2
Ter	3
Quater	4

Per generare, ad esempio, una chiamata verso il personale di condotta del treno 456 bis, si dovrà digitare il numero 220045601.

L'associazione da parte degli agenti a numero funzionale può essere temporanea o permanente.

I DM, DCO, DC, DOTE ed in generale tutte le funzioni di impianti fissi, devono essere associati in maniera permanente ad un numero funzionale, che fa riferimento al posto fisso dove gli stessi svolgono il servizio.

Il personale dei treni, all'inizio del servizio di condotta e di accompagnamento, deve effettuare associazioni in maniera temporanea ad un numero funzionale che fa riferimento al treno in cui svolge il servizio stesso. Al termine del servizio tali agenti devono disassociarsi dal numero funzionale di riferimento. Durante il servizio di condotta e di accompagnamento non è consentito al personale dei treni di disassociarsi, anche solo temporaneamente, dal numero funzionale.

Con il ricorso al numero funzionale gli agenti possono effettuare chiamate verso altri agenti associati anche quando di questi è noto solo il servizio svolto (località, numero treno) e non il numero di rete.

Le Imprese Ferroviarie devono utilizzare il servizio di associazione a numero funzionale esclusivamente per i treni con tracce assegnate da RFI.

## **4. DOTAZIONI TELEFONICHE**

### **PERSONALE CHE OPERA A TERRA**

Per il personale che svolge servizio nei posti fissi (DCO, DC, DM, DOTE, altro personale della manutenzione, deviatori, manovratori), la dotazione telefonica prevista è costituita da uno o più terminali telefonici a disposizione degli agenti che svolgono servizio nel posto.

I terminali telefonici sono diversificati in base alle esigenze di servizio ferroviario. Gli agenti di detti posti avranno cura di lasciare in consegna agli agenti subentranti i terminali telefonici in dotazione.

Nelle postazioni DCO, DC, DOTE devono essere previste particolari consolle telefoniche con le quali è possibile selezionare l'area di destinazione di una chiamata di emergenza o di gruppo.

## **PERSONALE CHE OPERA A BORDO**

Le cabine di guida dei rotabili devono essere attrezzate con terminali GSM-R di tipo veicolare (Cab radio). Un ulteriore terminale GSM-R di tipo palmare, dovrà essere assegnato al personale di accompagnamento (capotreno) se presente a bordo.

Per i soli rotabili già in esercizio o in corso di immissione è ammesso in via transitoria, ad esclusione di quelli che circolano sui tratti di linea AV/AC, l'utilizzo di telefoni GSM-R di tipo palmare collegato ad antenna esterna, in grado di ricevere le chiamate di emergenza e dotato di pulsante dedicato per effettuare le chiamate di emergenza. Le Imprese Ferroviarie proprietarie del mezzo di trazione devono garantire la dotazione di quest'ultima tipologia di apparecchiatura mobile efficiente nella cabina di guida in testa al treno.

### **5. PRIORITÀ**

Le chiamate telefoniche GSM-R assumono differenti livelli di priorità, in funzione della loro tipologia o dell'agente che le effettua. Una chiamata in arrivo con priorità massima provoca la chiusura della chiamata già attiva a più bassa priorità.

Le chiamate di emergenza assumono massima priorità.

## **PARTE III**

### **NORME PARTICOLARI PER LE CHIAMATE DI EMERGENZA**

Gli agenti abilitati all'utilizzo della funzionalità GSM-R "Chiamata di emergenza treni" (già "segnale di prudenza generalizzata", nel seguito più genericamente "chiamata di emergenza"), sono:

- DCO, DC, DM;
- Personale di condotta;
- Personale di accompagnamento (capotreno);
- DOTE;

- Personale della manutenzione che svolge compiti di vigilanza, di scorta mezzi d'opera e di protezione cantieri.

## **1. CARATTERISTICHE DELLA CHIAMATA**

La ricezione della chiamata di emergenza, senza altra comunicazione già in corso, viene evidenziata da una particolare suoneria e dall'attivazione della funzione “viva voce” sul telefono dell'agente ricevente.

Nel caso di destinatario avente conversazione in corso, verrà automaticamente chiusa la chiamata in corso e l'emergenza verrà resa attiva tramite funzione di “autorisposta” dell'apparato radio.

Nelle postazioni DCO, DC o DOTE, nel caso di ricevimento con conversazione in corso relativa a precedente chiamata di emergenza, verrà notificata la seconda chiamata e mantenuta attiva la prima.

## **2. ESTENSIONE DELLA CHIAMATA**

Al fine di limitare l'estensione della chiamata d'emergenza, le linee ferroviarie sono suddivise in aree predefinite.

La chiamata di emergenza generata dal DM, dal personale della manutenzione, dal personale di condotta e dal personale di accompagnamento (capotreno) viene diffusa nell'area predefinita di cui sopra all'interno della quale è localizzato l'originatore della chiamata; i DC/DCO possono generare chiamate di emergenza relative a ciascuna area di loro giurisdizione.

La chiamata di emergenza viene ricevuta dai DM, dal personale della manutenzione, dal personale di condotta, dal personale di accompagnamento (capotreno) localizzati nell'area di diffusione della chiamata, nonché dal DC/DCO e DOTE di giurisdizione.

Il personale di condotta e il personale di accompagnamento (capotreno) ricevono la chiamata di emergenza anche entrando, in movimento, nell'area di diffusione della chiamata, qualora la stessa non sia ancora terminata; analogamente, uscendo fisicamente dall'area in cui la chiamata di emergenza è attiva, si viene di conseguenza esclusi dalla conversazione, sia durante la fase di ascolto che in quella di comunicazione.

L'agente che invia la chiamata di emergenza non ha evidenza del numero e dell'identità degli agenti in ascolto. Chi riceve la chiamata di emergenza non ha evidenza dell'identità dell'emittente.

### **3. EMISSIONE DELLA CHIAMATA**

La chiamata di emergenza deve essere lanciata solo quando si constati o si venga a conoscenza di un pericolo connesso con la circolazione dei treni.

Il ricorso alla chiamata di emergenza non sostituisce l'organizzazione prevista dalle vigenti norme per il caso di eventi che richiedano interventi di emergenza. Pertanto i provvedimenti interessanti la sicurezza della circolazione previsti dalle vigenti norme nei casi di emergenza, devono essere comunque adottati da tutti gli agenti interessati.

Chi ha generato la chiamata di emergenza, oltre a prendere tutti i provvedimenti stabiliti dalle disposizioni regolamentari vigenti compreso in particolare l'avviso alla località attigua e suggeriti dalla situazione in atto per garantire la sicurezza, deve comportarsi, secondo i casi, come specificato nei successivi punti.

In ricezione, i DC/DCO ed i DOTE possono rilevare sugli apparati telefonici in dotazione l'area in cui è generata una chiamata di emergenza; in trasmissione i DC/DCO possono scegliere un'area in cui generare la stessa. Le modalità di visualizzazione delle aree possono variare in base alle tipologie di apparati in dotazione.

#### 4. MODALITÀ DI COMUNICAZIONE

La chiamata di emergenza è una comunicazione che non consente al DM, al personale della manutenzione, al personale di condotta ed al personale di accompagnamento di parlare simultaneamente. Pertanto gli agenti coinvolti appartenenti alle categorie anzidette, per poter comunicare devono ricorrere all'apposito pulsante "PTT" (1) sul terminale.

La disponibilità viene segnalata acusticamente e visivamente e consente, all'agente che lo richiama, di comunicare. L'agente, limitatamente alla fase di comunicazione, deve mantenere l'apposito pulsante premuto e rilasciarlo immediatamente al termine di detta fase. Al contrario, in caso di mancata acquisizione del canale, si deve riprovare tramite ulteriore pressione dell'apposito pulsante. La pressione continua del pulsante non assicura alcun effetto.

I DCO, DC, DOTE possono inserirsi in una comunicazione in atto e parlare senza la necessità di utilizzo dell'apposito pulsante "PTT"(2).

L'agente che genera la chiamata deve comunicare per primo le notizie relative all'occorso (fatto, luogo, pericoli per la circolazione, eventuali previsioni, ecc.) agli altri agenti i quali devono evitare, in questa fase, di intervenire nella comunicazione.

Se la chiamata è stata emessa da un agente diverso da DCO o DC, il suddetto agente deve fornire tutte le necessarie notizie al DCO o al DC che si regolerà come detto al successivo punto. Se la chiamata è stata emessa da un DCO o DC, questi farà seguire tutte le necessarie informazioni ai posti interessati.

---

(1) PTT = Push To Talk.

(2) I soli DCO, DC, DOTE con giurisdizione nella linea AV/AC Roma - Napoli dotati di consolle telefoniche, devono ricorrere all'uso del predetto pulsante qualora intendano inserirsi nel canale di comunicazione durante la comunicazione di un altro utente.



## 5. ADEMPIMENTI DEL PERSONALE

Chi riceve una chiamata di emergenza si comporterà come detto in appresso, a meno che la situazione a lui risultante al momento del manifestarsi della chiamata non imponga l'adozione di provvedimenti più restrittivi. Nel tal caso dovrà comunicare con prontezza notizie più dettagliate agli altri agenti.

Il PdC che riceve una chiamata di emergenza deve prontamente ridurre la velocità di marcia a 30 km/h; deve porsi in ascolto non intervenendo nella comunicazione, a meno che debba fornire elementi di rilevante importanza ai fini della sicurezza o correggere errori determinanti, che abbia rilevato dalla conversazione in corso. In quest'ultima evenienza, solleciterà il contatto telefonico con il DCO/DC.

Analogamente, nel caso in cui, ricevuta la chiamata di emergenza, il PdC, stando in ascolto, non avverta alcuna comunicazione in corso tra DCO/DC ed altri agenti, deve sollecitare il contatto telefonico con il DCO/DC stesso.

Il predetto limite di velocità, salvo diverse disposizioni telefoniche più restrittive, deve essere osservato, nel rispetto di tutte le norme comuni, fino a che il PdC non riceva dal DCO/DC la comunicazione telefonica di cessazione dell'emergenza.

Il DCO/DC che riceve una chiamata di emergenza, dopo aver individuato l'area in cui questa è stata generata e dopo aver ricevuto le previste informazioni sull'accaduto deve:

- stabilire le necessarie comunicazioni telefoniche sia con tutti i posti di servizio che con tutti i treni presenti nell'area in cui è stata generata la chiamata per verificare che gli agenti interessati siano in ascolto;
- disporre, o far disporre, immediatamente a via impedita i segnali di partenza delle località di servizio di sua giurisdizione che si trovino all'interno dell'area interessata dalla chiamata;

- diramare chiare e concise notizie sulle cause della segnalazione a tutti i posti interessati e provvedere per gli eventuali interventi di emergenza richiesti dalla situazione.

I DM che hanno generato o ricevuto una chiamata di emergenza non devono far proseguire i treni e pertanto disporranno immediatamente a via impedita i segnali di partenza che si trovassero eventualmente a via libera.

I segnali stessi devono rimanere a via impedita fino a che i DM non ricevano dal DCO/DC la comunicazione telefonica di cessazione dell'emergenza.

Il personale della manutenzione che riceve una chiamata di emergenza deve adottare gli eventuali interventi di emergenza richiesti dalla situazione.

## **6. CESSAZIONE DELL'EMERGENZA**

Il DCO/DC, a seguito dell'adozione dei provvedimenti che si rendessero eventualmente necessari per garantire la sicurezza in relazione ai motivi che hanno originato l'emissione della chiamata di emergenza, diramerà sollecitamente agli altri agenti, il termine della stessa, con comunicazione verbale (3).

Se dopo il ricevimento della chiamata di emergenza il DCO non ottiene notizie da parte dell'agente che ha generato la chiamata, deve effettuare le necessarie verifiche con tutti i posti fissi e mobili presenti nell'area dove la stessa sia stata generata e quindi provvedere a diramarne il termine.

Il DC/DCO, subito dopo aver comunicato la cessazione dell'emergenza, deve sempre effettuare anche la chiusura della chiamata.

A questo scopo dovrà premere tre volte il tasto “asterisco” (sequenza \*\*\*) quando utilizza un terminale GSM-R di tipo palmare, oppure premere il pulsante dedicato quando utilizza una consolle telefonica fissa.

---

(3) «Chiamata di emergenza terminata»

## **7. TRENO FERMO IN LINEA**

Nelle situazioni di cui ai precedenti capoversi, verificandosi l'arresto in linea di treni, per iniziativa del PdC che ha rilevato impedimenti e lanciato la chiamata, o a seguito di eventuale ordine di arrestare la corsa da parte di un qualsiasi agente, la ripresa della corsa potrà avvenire solo a seguito di autorizzazione con dispaccio del DM o DCO (4).

L'ordine di ripresa della corsa impartito con dispaccio dal DM o DCO al PdC dei treni fermi in linea deve essere registrato da questi ultimi nel fascicolo M40a in loro possesso. Il numero di controllo del dispaccio è quello del modulo M40a su cui esso è stato trascritto. Prima di riprendere la corsa il PdC deve aver ricevuto l'autorizzazione verbale da parte del capotreno. Il PdC che riprende la corsa nelle susesposte situazioni deve osservare tutte le norme comuni per quanto riguarda le condizioni della corsa, il rispetto dei segnali, ecc.

## **PARTE IV**

### **ALTRE PARTICOLARI FUNZIONI DEL SISTEMA GSM-R**

#### **1. CHIAMATE DI GRUPPO “TRENO”**

Le chiamate di gruppo consentono di mettere in comunicazione un gruppo di agenti abilitati all'utilizzo delle chiamate stesse presenti nell'area dove la chiamata viene generata.

Il ricorso a questo tipo di chiamata permette il coinvolgimento di un gruppo di agenti in una comunicazione che non richieda interventi con carattere di emergenza, ma che si renda necessaria per lo svolgimento del servizio.

---

(4) «A seguito ordine di arresto da voi ricevuto, siete autorizzati a proseguire», oppure «A seguito chiamata di emergenza da voi emessa, siete autorizzati a proseguire», da completare con le eventuali prescrizioni concernenti il tratto in soggezione. Se il dispaccio è stato ricevuto dal PdC questi deve farlo vistare dal capotreno e viceversa.

Gli agenti abilitati all'utilizzo della funzionalità GSM-R "Chiamata di gruppo treni" sono:

- DCO, DC, DM;
- Personale di condotta;
- Personale di accompagnamento (capotreno);
- DOTE.

Le modalità di comunicazione relative all'emissione, all'inclusione nella comunicazione ed al termine delle chiamate di gruppo sono analoghe a quelle previste per le chiamate d'emergenza.

## Allegato 3

# **TABELLE PER IL CALCOLO DELLE DISTANZE DI SICUREZZA**

## ALLEGATO 3

## TABELLE PER IL CALCOLO DISTANZE DI SICUREZZA

(Art. 13/3)

## TABELLA I

Visibilità minima in metri in funzione dei tempi di sicurezza per la liberazione  
dei binari e delle velocità massime in Km/ora.

Tempo di sicurezza	VELOCITÀ MASSIMA IN K M / O R A																	
	65	70	75	80	85	90	95	100	105	110	115	120	125	130	140	150	160	
secondi	15	270	290	310	330	350	370	390	420	440	460	480	500	520	540	580	620	660
	20	360	390	420	440	470	500	530	550	580	610	640	660	690	720	780	830	890
	25	450	480	520	550	590	620	660	690	730	760	800	830	870	900	970	1040	1110
	30	540	580	620	660	710	750	790	830	870	910	960	1000	1040	1080	1160	1250	1330
	35	630	680	730	780	820	870	920	970	1020	1070	1120	1160	1210	1260	1360	1450	1550
minuti	40	720	780	830	890	940	1000	1050	1110	1160	1220	1270	1330	1380	1440	1550	1660	1770
	45	810	870	930	1000	1060	1120	1180	1250	1310	1370	1430	1500	1560	1620	1750	1870	2000
	50	900	970	1040	1110	1180	1250	1320	1390	1450	1520	1590	1660	1730	1800	1940	2080	2220
	55	990	1070	1140	1220	1290	1370	1450	1520	1600	1680	1750	1830	1900	1980	2130	2290	2440
	1	1080	1160	1250	1330	1410	1500	1580	1660	1750	1830	1910	1990	2080	2160	2330	2490	2660
2	2160	2330	2490	2660	2830	2990	3160	3320	3490	3660	3820	3990	4160	4320	4650	4990	5320	
3	3240	3490	3740	3990	4240	4490	4740	4990	5240	5480	5730	5980	6230	6480	6980	7480	7980	
4	4320	4650	4990	5320	5650	5980	6320	6650	6980	7310	7650	7980	8310	8640	9310	9970	10640	
5	5400	5820	6230	6650	7060	7480	7890	8310	8730	9140	9560	9970	10390	10800	11630	12470	13300	

Segue Allegato 3

**TABELLA II**

**1) Visibilità minime ridotte in presenza di rallentamento alla velocità di 10 Km/ora**

Tempo di sicurezza	V E L O C I T À M A S S I M A I N K M / O R A																				
	65	70	75	80	85	90	95	100	105	110	115	120	125	130	140	150	160				
s e c o n d i	15	135	135	135	135	135	135	135	135	135	135	135	135	135	135	135	135	135			
	20	220	220	220	220	220	220	220	220	220	220	220	220	220	220	220	220	220	220		
	25	305	310	315	320	320	320	320	320	320	320	320	320	320	320	320	320	320	320	320	
	30	395	410	420	430	435	440	445	445	445	445	445	445	445	445	445	445	445	445	445	
	35	485	505	525	540	555	565	575	580	590	590	590	590	590	590	590	590	590	590	590	
m i n u t i	40	575	605	630	650	670	690	710	720	730	740	750	750	750	750	750	750	750	750	750	
	45	670	700	730	765	790	820	840	860	880	890	920	930	930	940	940	940	940	940	940	
	50	760	800	840	880	910	940	970	1000	1020	1040	1080	1100	1110	1130	1140	1140	1140	1140	1140	
	55	850	900	940	990	1030	1070	1100	1140	1170	1200	1220	1250	1270	1290	1320	1350	1360	1360	1360	1360
		1	940	990	1050	1100	1150	1190	1230	1270	1310	1350	1380	1420	1440	1520	1560	1580	1580	1580	1580
2	2020	2230	2290	2430	2560	2690	2810	2940	3060	3200	3330	3410	3520	3630	3840	4050	4240	4240	4240	4240	
	3	3100	3320	3440	3760	3970	4180	4390	4600	4800	5010	5400	5600	5790	6170	6540	6900	6900	6900	6900	
4	4180	4480	4780	5090	5380	5680	5970	6260	6550	6830	7120	7400	7680	7950	8500	9030	9560	9560	9560	9560	
	5	5260	5650	6030	6420	6790	7180	7550	7920	8290	8660	9030	9390	9750	10110	10830	11530	12200	12200	12200	12200

Segue Allegato 3

segue TABELLA II

**2) Visibilità minime ridotte in presenza di rallentamento alla velocità di 20 Km/ora**

Tempo di sicurezza	V E L O C I T À M A S S I M A I N K M / O R A																
	65	70	75	80	85	90	95	100	105	110	115	120	125	130	140	150	160
s e c o n d i	15	175	175	175	175	175	175	175	175	175	175	175	175	175	175	175	175
	20	265	270	270	270	270	270	270	270	270	270	270	270	270	270	270	270
	25	355	365	380	385	390	390	390	390	390	390	390	390	390	390	390	390
	30	445	465	480	490	505	510	520	530	530	530	530	530	530	530	530	530
	35	530	560	580	600	620	640	650	660	670	680	680	680	680	680	680	680
m i n u t i	40	620	660	690	710	740	760	780	800	820	830	840	850	860	860	860	860
	45	710	750	790	830	860	890	920	940	960	980	1000	1020	1030	1040	1060	1060
	50	800	850	900	940	980	1010	1050	1080	1110	1140	1160	1180	1200	1220	1250	1270
	55	890	950	1000	1050	1090	1140	1180	1220	1250	1290	1320	1350	1380	1400	1440	1480
	1	980	1040	1100	1160	1210	1260	1310	1360	1400	1440	1480	1520	1550	1580	1640	1680
2	2060	2210	2350	2490	2620	2760	2890	3020	3140	3270	3390	3510	3630	3740	3960	4180	
3	3140	3870	3600	3820	4040	4250	4470	4680	4890	5100	5300	5510	5700	5900	6290	6670	
4	4220	4530	4840	5150	5450	5750	6050	6340	6630	6900	7210	7500	7780	8060	8620	9160	
5	5300	5700	6090	6480	6860	7240	7630	8000	8380	8750	9120	9490	9860	10220	10940	11660	



Segue Allegato 3

segue TABELLA II

**3) Visibilità minime ridotte in presenza di rallentamento alla velocità di 30 Km/ora**

Tempo di sicurezza	VELOCITÀ MASSIMA IN KM / ORA																		
	65	70	75	80	85	90	95	100	105	110	115	120	125	130	140	150	160		
secondi	15	215	215	215	215	215	215	215	215	215	215	215	215	215	215	215	215	215	
	20	300	315	320	325	330	330	330	330	330	330	330	330	330	330	330	330	330	
	25	390	410	420	440	450	460	460	460	460	460	460	460	460	460	460	460	460	
	30	480	510	530	550	560	580	590	600	600	610	610	610	610	610	610	610	610	
	35	570	600	630	660	680	700	720	740	750	760	770	780	780	780	780	780	780	
minuti	40	660	700	740	770	800	830	850	870	900	910	930	940	950	960	970	970	970	
	45	750	800	840	880	920	950	980	1010	1040	1070	1110	1130	1140	1170	1180	1180	1180	
	50	840	890	940	990	1040	1070	1110	1150	1190	1220	1250	1280	1300	1320	1360	1390	1410	
	55	930	990	1050	1110	1150	1200	1250	1290	1330	1370	1410	1440	1470	1500	1550	1600	1630	1630
		1020	1090	1150	1210	1270	1320	1380	1430	1480	1520	1570	1610	1650	1680	1750	1800	1850	1850
2	2100	2250	2400	2540	2680	2820	3050	3090	3260	3350	3480	3600	3720	3840	4070	4300	4510	4510	
	3180	3410	3640	3870	4100	4320	4530	4750	4950	5180	5390	5600	5800	6000	6400	6790	7170	7170	
4	4260	4600	4890	5210	5510	5810	6110	6410	6710	7010	7300	7590	7880	8160	8730	9280	9830	9830	
	5340	5740	6140	6530	6920	7310	7690	8080	8460	8840	9210	9650	9860	10320	11060	11780	12490	12490	




Allegato 4  
SOPPRESSO



## Allegato 5

### **MOD. L.IE/C.1**



Mod. LIEIC.1

**N. 00**

Struttura di appartenenza .....

Data .....

N° ..... / ..... dell'Ag. trasm. (1)

Ora di trasmissione ..... (1)

Si ordina / Si dà avviso (2) al .....

.....

.....

.....

.....

.....

.....

L'organizzatore della protezione	Agente trasmittente (profilo e cognome)	Agente ricevente (profilo e cognome/irma)	Firma per ricevuta (3)
----------------------------------	---	---	------------------------

In caso di trasmissione del modulo l'agente ricevente deve ripetere il dispaccio e comunicare al trasmittente il seguente numero: ..... / ..... (4)


---

- 1 Il numero progressivo/saltuario e le ore di trasmissione vanno riportati solo nel caso che il ricalcolo venga trasmesso.
- 2 Delineare la dizione non occorrente
- 3 Firma dell'agente che ritira copia del modulo. Tale firma non occorre se è lo stesso agente che riceve il modulo trasmesso telematicamente.
- 4 Numero progressivo/saltuario

Allegato 6

**REGOLAMENTO DI ATTUAZIONE  
DELLA LEGGE 25/04/1974, N. 191,  
SULLA PREVENZIONE  
DEGLI INFORTUNI SUL LAVORO  
NEI SERVIZI E NEGLI IMPIANTI  
GESTITI DALLE FS  
(D.P.R. 1/6/1979, N. 469)**

## D.P.R. 1/6/1979 n. 469

Regolamento di attuazione della legge 26/4/1974, n. 191, sulla prevenzione degli infortuni sul lavoro nei servizi e negli impianti gestiti dalle FS.

## Art. 6

(Art. 8 della legge n. 191/1974)

*Sentieri e piazzole pedonali*

Lungo le linee, i sentieri pedonali percorribili devono avere la larghezza minima di cm. 50 e l'asse deve trovarsi, dal bordo interno della più vicina rotaia, almeno alla distanza di cui alla seguente tabella:

Vel. max esercizio in Km/h	fino a 100	da 101 a 140	da 141 a 160	da 161 a 180	da 181 a 200	supe riore a 200
DISTANZA in metri	1,65	1,75	1,80	1,90	2,00	2,40

Qualora tratti di tali sentieri siano temporaneamente non percorribili per lavori in corso od altre cause, devono essere sbarrati alle estremità ed in corrispondenza di ogni accesso intermedio.

Lungo le gallerie, ponti e viadotti, i sentieri possono essere anche a distanze ridotte per cui il personale all'approssimarsi del treno deve ricoverarsi nelle nicchie e nei piazzoletti di ricovero.

Nei piazzali di ogni impianto ferroviario interessato ai binari devono essere individuati, a cura del locale comitato di sicurezza o, in mancanza di esso, dal capo dell'impianto, sentite, ove esista, l'addetto alla sicurezza, itinerari per consentire al personale di servizio di spostarsi con sicurezza rispetto alla circolazione dei rotabili.

Gli itinerari stessi, se necessario, devono essere delimitati con strisce bianche da ambo i lati, o, eventualmente, mediante traverse o altro materiale idoneo.



Le passatoie a raso devono essere delimitate da una striscia bianca larga almeno cm. 20.

I suddetti itinerari devono essere riportati su planimetrie in scala idonea ed esposti, almeno per la parte che interessa, in ogni punto dell'impianto nel quale i locali comitati di sicurezza o gli addetti alla sicurezza lo ritengano necessario.

Le piazzole di ricovero nei grandi piazzali di stazione devono essere segnalate con le tabelle di cui al n. 11 dell'allegato 1 al regolamento sui segnali.

Nei piazzali di ogni impianto ferroviario, quando due binari adiacenti sono contemporaneamente impegnati da veicoli ferroviari in manovra, la zona della intervista può essere accessibile al personale di servizio solo se rimane disponibile, rispetto alla sagoma limite dei due binari, uno spazio libero di almeno 70 cm. e purché lo spostamento dei veicoli in manovra, preventivamente annunciato al personale in servizio, avvenga su uno solo dei due binari e con velocità non superiore a 30 km/h.

Tali limitazioni non sono necessarie se lo spazio libero fra le due sagome limite risulta non inferiore a metri 1,40.

### CAPO III

#### LINEE ELETTRICHE

##### Art. 19

(Art. 29 della legge n. 191/ 1974)

*Lavori in prossimità di linee  
ed apparecchiature elettriche aeree sotto tensione*

È vietato eseguire lavori in prossimità di linee ed apparecchiature elettriche ad alta tensione (definita all'art. 268 del decreto del Presidente della Repubblica n. 547/1955), di linee di contatto e relativi alimentatori, in tutti i casi in cui, nel corso delle operazioni da svolgere, sia possibile avvicinarsi, sia pure accidentalmente, a parti in tensione con parti del corpo, attrezzi e materiali, a distanza inferiore a quella di sicurezza stabilita in m. 1,00 per le linee a tensione fino a 25 kV e in m. 3,00 per le linee a tensione superiore a 25 kV e fino a 220 kV.

In tali casi i lavori possono essere eseguiti solo dopo aver provveduto alla disalimentazione e messa a terra in tutte le linee ed apparecchiature che non consentano il rispetto della citata distanza, seguendo le modalità indicate dalle norme di sicurezza per l'esercizio delle linee elettriche del Gestore dell'Infrastruttura Ferroviaria Nazionale.

Allegato 7

**DISPOSIZIONI PER  
L'ESERCIZIO SULLE LINEE  
A DOPPIO BINARIO  
BANALIZZATE**

**ELENCO DELLE ABBREVIAZIONI**

<b>AC/AV</b>	Alta capacità/Alta velocità
<b>AutA/EDCO</b>	Tracciato permanente di un impianto escluso dal telecomando su linee con B.ca BAN
<b>BA</b>	Blocco Automatico
<b>B.ca</b>	Blocco conta assi
<b>DC</b>	Dirigente Centrale
<b>DCO</b>	Dirigente Centrale Operativo
<b>DM</b>	Dirigente Movimento
<b>ERTMS</b>	European Railway Traffic Management System
<b>ETCS L2</b>	European Train Control System Livello 2
<b>fs</b>	fuori servizio
<b>IEPL</b>	Istruzione per l'esercizio dei passaggi a livello
<b>IPCL</b>	Istruzione per il servizio del personale di condotta delle locomotive
<b>ISPAT</b>	Istruzione per il servizio del personale di accompagnamento dei treni
<b>PB</b>	Posto di Blocco (località di servizio)
<b>PBA</b>	Posto di Blocco Automatico
<b>PBI</b>	Posto di Blocco Intermedio
<b>PC</b>	Posto di Comunicazione
<b>PdS</b>	Posto di Servizio
<b>PGOS</b>	Prefazione generale all'orario di servizio
<b>PL</b>	Passaggi a Livello
<b>PM</b>	Posto di Movimento
<b>RBC</b>	Radio Block Centre
<b>RCT</b>	Regolamento per la circolazione dei treni
<b>RS</b>	Regolamento sui segnali
<b>RTB</b>	Rilevamento Temperatura Boccole
<b>SCMT</b>	Sistema Controllo Marcia Treno
<b>TI B.ca</b>	Tasto per la liberazione artificiale del blocco conta-assi
<b>TP/EDCO</b>	Tracciato permanente di un impianto escluso dal telecomando su linee con BAB

## Art. 1

**DISPOSIZIONI GENERALI  
RELATIVE ALLA LINEA,  
AI P.D.S. ED ALLA CIRCOLAZIONE****Premessa**

1. La normativa vigente (artt. 2/2 e 19/4 RCT, artt. 14/2 e 36/4 IPCL) consente che, su determinate linee (o tratti di linea) a doppio binario dotate di “speciali attrezzature”, possano essere impartite disposizioni particolari per l’uso promiscuo di ciascun binario nei due sensi di circolazione (linee banalizzate).

Le presenti Disposizioni disciplinano l’esercizio delle linee dotate di tali speciali attrezzature e, salvo quanto non diversamente specificato nel testo, le norme in esse contenute sono valide sia sulle linee con Blocco elettrico automatico (BA) che con blocco conta assi (B.ca).

Per le situazioni non previste nelle presenti Disposizioni e nelle norme di dettaglio, dovranno essere adottate le norme regolamentari comuni.

Per quanto riguarda il personale dei treni è previsto un apposito estratto delle presenti Disposizioni.

2. Per particolari tratti di linea banalizzati (tratti antenna, interconnessioni, ecc.), l’Unità centrale competente può impartire deroghe alle norme delle presenti Disposizioni.

3. Ai fini delle presenti Disposizioni con il termine Posto di Servizio (PdS) s’intendono le stazioni, i posti di movimento, i posti di comunicazione ed i bivi dotati di attrezzature per la circolazione dei treni sul binario di destra.

Si definiscono PdS di tipo “A” quelli stabiliti dall’Unità centrale competente, attrezzati con dispositivi per l’esclusione dalla circolazione di un binario e dotati di organi per la richiesta e concessione del relativo consenso.

Si definiscono PdS di tipo “B” quelli stabiliti dall’Unità centrale competente non dotati di organi per la richiesta e concessione del relativo consenso.

Salvo quanto diversamente precisato nel testo, le norme contenute nel presente Art. 1 valgono sia per i PdS definiti di tipo “A” sia per i PdS definiti di tipo “B”.

I PdS di tipo “A” sono previsti solo sulle linee a dirigenza locale se già realizzati, mentre i PdS di tipo “B” sono previsti sulle linee telecomandate e su quelle a dirigenza locale di nuova realizzazione. Sulle linee con B.ca i PdS sono sempre di tipo “B”.

**Attrezzature  
generali di  
banalizzazione**

4. Le speciali attrezzature, di cui al precedente comma 1 sono le seguenti:

a) dispositivo per l'esclusione dalla circolazione di un binario (1);

b) BA oppure B.ca, con dispositivo dotato di organi per la richiesta e per la concessione del consenso di inversione del blocco su ciascun binario, e cioè per la istituzione della circolazione a destra o per il ripristino, sullo stesso binario, della circolazione a sinistra (2) (3);

c) impianti di sicurezza che permettono la formazione di itinerari da e per il binario di destra, e segnalamento per la circolazione a destra;

d) segnalamento di linea per la circolazione a destra.

Gli organi di comando e di soccorso, nonché le segnalazioni di controllo, per l'esclusione dalla circolazione di ciascun binario, per la istituzione della circolazione a destra e per il ripristino della circolazione a sinistra, debbono essere descritti nelle istruzioni di dettaglio.

---

(1) Un binario escluso dalla circolazione per mezzo di tale dispositivo è detto, più brevemente, “fuori servizio”.

(2) La direzione “destra” e “sinistra” è sempre in relazione con la direzione di corsa del treno.

(3) Possono fare eccezione i dispositivi già esistenti su alcune linee, i quali realizzano automaticamente il ripristino del blocco per il senso di circolazione a sinistra, secondo quanto indicato dalle Unità periferiche interessate nelle istruzioni di dettaglio.

5. In relazione alle caratteristiche d'impianto di cui al comma 4/c, fanno eccezione:

**Caratteristiche particolari degli impianti di stazione**

a) le stazioni ove è previsto, per la circolazione a destra, un segnalamento così realizzato:

- *per le partenze*: un apposito segnale imperativo di blocco posto a destra, al di là dello scambio estremo di stazione, non collegato con l'itinerario di partenza verso il binario di destra;
- *per gli arrivi*: un segnale di protezione, che non può essere disposto a via libera, preceduto da avviso e provvisto di segnale di avanzamento (i treni vengono sempre fatti avanzare con segnale di avanzamento);

b) le stazioni ove sono completamente realizzate, per la circolazione a destra, solo le condizioni per la formazione degli itinerari relativi ad alcuni binari. Gli arrivi e le partenze da e per il binario di destra, e non relativi ai suddetti binari, avvengono sempre con i segnali di protezione e di partenza disposti a via impedita (i treni in arrivo vengono sempre fatti avanzare con segnale di avanzamento).

Le stazioni dotate del segnale imperativo di blocco di cui al punto a) - primo alinea - sono esplicitamente indicate con l'apposito simbolo (art. 3 PGOS) posto nelle fiancate principali di destra dell'Orario di servizio, nel senso dei treni interessati.

6. Quando nel tratto di linea compreso tra due stazioni esiste una sola sezione di blocco per ciascun binario, essa è delimitata dal segnale di partenza di una stazione e dal segnale di protezione della stazione successiva. Una sezione di blocco può essere anche delimitata, da uno o da entrambi i lati, dai segnali di altri posti di servizio (bivio, posto di comunicazione, posto di movimento).

**Sezioni di blocco**

Se nel tratto di linea compreso tra due posti di servizio esistono più sezioni di blocco, esse possono essere delimitate da segnali di blocco intermedi.

Fra due PdS consecutivi, sulle linee esercitate con B.ca non possono esistere più di due PBI.

Sulle linee con BA le sezioni possono essere protette da segnali concatenati o da segnali di 1<sup>a</sup> categoria preceduti da segnali di avviso isolato.

Sulle linee con B.ca, salvo casi particolari, le sezioni sono protette da segnali di 1<sup>a</sup> categoria precedute da segnali di avviso.

#### Segnali di linea e dei PdS

7. La segnaletica di linea è ubicata a sinistra per i treni circolanti sul binario di sinistra rispetto al loro senso di circolazione ed a destra per i treni circolanti sul binario di destra; sia in linea che nei PdS, i segnali si differenziano, in relazione alla posizione rispetto al binario cui comandano, per la forma della vela che è circolare, se i segnali sono ubicati a sinistra del binario a cui comandano e quadrata, se ubicati a destra (1).

Tutti i segnali di avviso, protezione e partenza dei PdS sono sempre accesi fatta eccezione per l'eventuale segnale di avviso accoppiato al segnale imperativo di blocco.

Nelle stazioni, indicate con apposito simbolo nell'orario, dotate del segnale imperativo di blocco di cui al precedente comma 5/a, le partenze per il binario di destra avvengono sempre con i segnali di partenza disposti a via impedita.

Le stazioni dotate di tale segnale devono essere presenziate da DM qualora i treni debbano circolare sul binario di destra.

In partenza da tali stazioni non è ammessa la marcia parallela, salvo casi particolari autorizzati dall'Unità centrale competente.

---

(1) Tale differenza non sussiste per i segnali in galleria, che non sono muniti di vela.



Il segnale imperativo di blocco è normalmente spento e si accende quando la circolazione viene esclusa sul binario attiguo, mediante l'apposito dispositivo o, nel caso in cui tale dispositivo non sia richiesto dall'apparato per l'uso promiscuo del binario attiguo in entrambi i sensi, anche quando viene orientato il senso di circolazione a destra sul binario interessato.

In linea, i segnali permissivi di BA e dei PBI aventi anche la funzione di proteggere punti singolari della linea (raccordi, zone soggette a caduta massi, ecc.) e i relativi avvisi, nonché quelli con accoppiato avviso del segnale di protezione sono sempre accesi. I rimanenti segnali permissivi di BA e dei PBI, ed i relativi eventuali segnali di avviso isolato sono accesi solo nel senso di effettivo orientamento del blocco (2).

## 8. Numerazione dei segnali di blocco

### *Linee con BA*

I segnali di blocco automatico, sia dei PdS che intermedi, sono contraddistinti con numeri progressivi di tre cifre, pari sul binario pari e dispari sul binario dispari.

I numeri dei posti di blocco automatico (PBA) vengono riportati nell'Orario di servizio.

I PBA relativi al senso di circolazione a destra assumono la medesima numerazione dei PBA dello stesso binario relativi al senso di circolazione a sinistra, con l'aggiunta della lettera "d".

Sullo stante dei segnali di blocco dei PdS viene applicata una tabella con l'indicazione del o dei PBA protetti sul binario di sinistra. Nei PdS di diramazione, le tabelle sono applicate dall'alto in basso, o da sinistra a destra, secondo il medesimo criterio utilizzato per la numerazione delle direzioni di inoltro.

---

(2) Possono fare eccezione gli impianti già esistenti su alcune linee con BA, in cui i segnali permissivi di BA che comandano al binario di sinistra, sono sempre accesi, qualunque sia il senso in cui è orientato il BA, secondo quanto indicato dalle Unità periferiche interessate nelle istruzioni di dettaglio.

Nel caso particolare in cui il segnale comandi esclusivamente un itinerario per il binario di destra, viene riportata l'indicazione del PBA protetto su tale binario. In particolari situazioni impiantistiche (segnale di partenza esterno munito della relativa tabella, consistente numero di linee diramate), tale tabella può essere omessa.

Sulla medesima tabella recante la lettera maiuscola “P” dei segnali di blocco permissivi, viene riportato il numero del PBA e la relativa progressiva chilometrica.

Per particolari contingenti situazioni di impianto, il segnale di un PBA permanentemente permissivo può essere identificato con lo stesso numero della sezione di blocco immediatamente a monte, con l'aggiunta della dicitura “bis” (oppure “ter”).

### *Linee con B.ca*

I segnali di blocco del B.ca, sia dei PdS che intermedi, sono contraddistinti con numeri progressivi, pari sul binario pari e dispari sul binario dispari.

I numeri dei posti di blocco conta assi (PB e PBI) vengono riportati nell'Orario di Servizio.

I PBI relativi al senso di circolazione a destra assumono la medesima numerazione dei PBI dello stesso binario relativi al senso di circolazione a sinistra, con l'aggiunta della lettera “d”.

Sullo stante dei segnali di blocco dei PdS viene applicata una tabella con l'indicazione del o dei posti di blocco protetti sul binario di sinistra. Nei PdS di diramazione, le tabelle sono applicate dall'alto in basso, o da sinistra a destra, secondo il medesimo criterio utilizzato per la numerazione delle direzioni di inoltro. Nel caso particolare in cui il segnale comandi esclusivamente un itinerario per il binario di destra, viene riportata l'indicazione del posto di blocco protetto su tale binario. In particolari situazioni impiantistiche (segnale di partenza esterno munito di relativa tabella, consistente numero di linee diramate), tale tabella può essere omessa. I segnali di PBI devono essere muniti di una tabella a fondo bianco indicante, con carattere di colore nero, il numero del PBI (PBI n° .....).

9. Le linee banalizzate possono essere attrezzate con sistemi di controllo della marcia dei treni (SCMT)

**Sistema di controllo della marcia dei treni**

10. Le linee con BA, salvo casi particolari, sono attrezzate con BA a correnti codificate, atto a consentire la ripetizione dei segnali in macchina sia per la circolazione a sinistra sia per la circolazione a destra.

**Ripetizione dei segnali in macchina**

11. La circolazione unidirezionale - o marcia parallela - su entrambi i binari, dei treni che utilizzano il blocco orientato nel medesimo senso sui due binari della linea, è ammessa alle seguenti condizioni:

**Marcia parallela**

- le linee esercitate con BA, salvo casi particolari, devono essere attrezzate con le apparecchiature di cui al precedente comma 9, o almeno con quelle di cui al comma 10 sia per la circolazione a sinistra che per la circolazione a destra;

- le linee esercitate con B.ca devono essere attrezzate con le apparecchiature di controllo della marcia dei treni di cui al precedente comma 9 sia per la circolazione a sinistra che per la circolazione a destra;

- i mezzi di trazione utilizzati sulle predette linee devono essere equipaggiati con le apparecchiature di bordo relative alle attrezzature di cui ai precedenti commi 9 e/o 10 sulle linee con BA e con quelle di cui al comma 9 sulle linee con B.ca.

L'adozione della circolazione unidirezionale - o marcia parallela è subordinata a specifica autorizzazione delle Unità periferiche interessate.

L'Unità centrale competente, sulle linee con BA, per soddisfare situazioni particolari di circolazione e se le caratteristiche di esercizio sono di tipo semplificato, (tratti molto brevi, assenza segnali permissivi) può autorizzare la circolazione unidirezionale - o marcia parallela - dei treni anche in assenza delle predette apparecchiature, fermo restando le altre condizioni precedentemente stabilite.

I treni che dovessero essere messi in circolazione privi di apparecchiature di cui ai commi 9 e/o 10 devono essere tempestivamente notificati al DCO o al DC (al DM in caso di mancanza del DC).

Qualora, un treno per guasto verificatosi durante la corsa, non possa utilizzare le apparecchiature di cui ai commi 9 e/o 10, il personale di condotta deve dare avviso scritto al DCO oppure al DC (DM in caso di assenza del DC) utilizzando il telefono terra - treno se disponibile; in caso contrario, per emettere tale avviso, deve fermare al primo posto di servizio sulle linee telecomandate oppure alla prima località di servizio presenziata sulle linee a dirigenza locale. Sulle linee ove previsto, il predetto avviso potrà essere dato con comunicazione verbale registrata.

Sulle linee con BA, quando il blocco è regolarmente funzionante su entrambi i binari per lo stesso senso di circolazione, se non fosse possibile utilizzare le attrezzature di cui ai commi 9 e/o 10 per guasto o per assenza di tale attrezzatura, il treno può essere inviato in circolazione parallela, solo se inoltrato sul binario di sinistra.

Sulle linee con B.ca, quando il blocco è regolarmente funzionante su entrambi i binari per lo stesso senso di circolazione, se non fosse possibile utilizzare le attrezzature di cui al comma 9, la circolazione unidirezionale dei treni - o marcia parallela - non è ammessa.

Nel caso di istituzione del blocco telefonico sul binario di destra, non è consentita la circolazione parallela per quel senso di marcia.

In tutti i casi in cui i treni vengano distanziati con il blocco telefonico, nei relativi dispacci deve essere sempre specificato il binario di inoltro (di sinistra o di destra).

**11 bis.** Sulle linee ove non è consentita la marcia parallela non è ammesso, salvo il caso di cui ai successivi art. 2 commi 14 e 15, art. 3 commi 14 e 15 e art. 4 commi 27 e 28, inoltrare i treni nel senso di circolazione a destra se non è stato prima interrotto il binario di sinistra.

**11 ter.** La contemporanea circolazione con il blocco orientato nel senso di destra su entrambi i binari è consentita solo nei casi espressamente autorizzati dall'Unità centrale competente.

**12.** I PL a barriere complete azionate sia automaticamente che non automaticamente sono protetti da segnali fissi sia per la circolazione a sinistra che per la circolazione a destra (1).

I posti di custodia dei PL sono informati della esclusione dalla circolazione di un binario e della successiva riattivazione attraverso apposita segnalazione ottica ed acustica.

La richiesta di consenso di chiusura dei PL e la trasmissione delle relative conferme elettriche, da parte dei posti di custodia dei PL stessi, sono distinte per binario.

Sia per la circolazione a sinistra sia per la circolazione a destra, qualora un segnale di PdS che protegge PL manovrati da un posto di linea, non possa essere disposto a via libera (o qualora la partenza avvenga da binario sprovvisto di segnale di partenza) devono essere applicate le norme previste dalla IEPL.

**Passaggio  
a livello**

---

(1) Nelle stazioni di cui al comma 5/a tale protezione è realizzata, per la circolazione sul binario di destra, con i segnali imperativi di blocco.

**Esposizione  
segnale di  
arresto su  
binario  
interrotto**

**13.** Nei PdS presenziati sulle linee con DCO, nei bivi e nei PdS presenziati, questi ultimi da DM, sulle linee a dirigenza locale, per l'esposizione del segnale di arresto sui binari di linea interrotti alla circolazione devono essere in ogni caso (linea con o senza DCO) osservate le norme di cui all'art. 18/2 RCT (il dispositivo di esclusione è uno dei dispositivi atti ad evitare l'esposizione del segnale di arresto). Nei PdS telecomandati non è mai richiesta l'esposizione del segnale di arresto.

**Attrezzatura  
telefonica**

**14.** Oltre alla normale attrezzatura telefonica, relativa al binario di sinistra, esiste attrezzatura telefonica anche in corrispondenza dei segnali ubicati sul binario di destra (1).

Eventuali attrezzature particolari e le norme per il loro impiego sono descritte nelle istruzioni di dettaglio.

**Indicazioni  
dell'Orario di  
Servizio**

**15.** Le linee banalizzate devono essere riportate nell'Orario di servizio specificando se è consentita la marcia parallela di cui al precedente comma 11.

Nelle fiancate principali dell'Orario di servizio devono essere riportate le indicazioni riguardanti anche il binario di destra per ciascun senso di marcia.

**Inoltro di treni  
sul binario di  
destra:  
annotazioni**

**16.** L'inoltro di treni sul binario di destra con segnale a via libera non comporta alcun avviso ai treni medesimi.

I DM dovranno indicare nella colonna "Annotazioni" del modo M.42, in corrispondenza dei treni ricevuti o fatti partire sul binario di destra, le seguenti annotazioni: "*Da destra*" o "*A destra*".

---

(1) Possono fare eccezione gli impianti già esistenti su alcune linee, in cui tale attrezzatura è ubicata, presso ciascun segnale di protezione, sul solo binario di sinistra secondo quanto indicato dalle Unità periferiche interessate nelle istruzioni di dettaglio.

I Dirigenti Centrali dovranno compilare il grafico reale, contraddistinguendo la traccia dei treni, nei tratti percorsi sul binario di destra, con l'apposito segno stabilito per la circolazione sul binario illegale. La circolazione dei treni sul binario di destra viene contraddistinta con apposito segno anche nei casi in cui, su talune linee esercitate con DC o con DCO viene utilizzato, in sostituzione del suddetto grafico manuale, un sistema di stampa automatico.

**PRESCRIZIONI - RALLENTAMENTI**  
**ABBASSAMENTO ARCHETTI - TRATTI NEUTRI**  
**INDICATORI DI VELOCITÀ MASSIMA**

**17.** Sulle linee banalizzate, tutti i treni, con l'eccezione nel seguito indicata, devono essere in possesso delle prescrizioni sia per la circolazione a sinistra che per la circolazione a destra.

**Prescrizioni:  
disposizioni  
generali**

Tutte le prescrizioni sono valide sia per la circolazione a sinistra che per la circolazione a destra, se non è diversamente precisato nei relativi moduli. Tale precisazione, se occorrente, compete a chi dispone l'emissione di una prescrizione, e va riportata nel modulo sotto la forma: “*Se istradati sul binario di sinistra*” o “*Se istradati sul binario di destra*”.

Possono essere limitate ai soli treni effettivamente interessati (perché circolanti a sinistra, o perché circolanti a destra) le prescrizioni di carattere accidentale afferenti ai tratti fino al PdS attiguo a quello ove la prescrizione è notificata; in tal caso non occorre nel modulo di prescrizione la precisazione di cui al precedente capoverso.

**18.** Sulle linee banalizzate in nessun caso i rallentamenti potranno essere compresi in orario.

**Rallentamenti**

Per l'individuazione dei rallentamenti nei moduli di avviso di attivazione, cessazione e spostamento nonché in quelli di notifica possono essere indicati in luogo delle stazioni gli altri posti di servizio (PC, PM e Bivi) che delimitano la tratta soggetta a rallentamento.

I rallentamenti devono essere segnalati sul terreno su ciascun binario interessato in entrambi i sensi di circolazione, secondo le disposizioni stabilite nei punti seguenti.

### **Stazioni, Posti di movimento e Posti di comunicazione**

**Rallentamenti:  
disposizioni  
per linee  
banalizzate  
con velocità  
massima  
non superiore  
a 200 km/h**

**19.** Quando, nel tratto compreso tra i segnali di avviso e di inizio di rallentamento, è ubicata una comunicazione che consenta di istradare sul binario soggetto a rallentamento i treni provenienti dall'altro binario, il segnale di avviso deve essere esposto su entrambi i binari (All. 1 - fig. A).

In tal caso, se il segnale di avviso di rallentamento, posto su un determinato binario, si riferisce ad un rallentamento interessante soltanto il binario medesimo, esso deve essere integrato con una freccia verticale a vernice rifrangente orientata verso l'alto.

Se invece il segnale di avviso di rallentamento, posto su un determinato binario, si riferisce ad un rallentamento interessante soltanto l'altro binario, esso deve essere integrato con una freccia orizzontale a vernice rifrangente orientata verso quest'ultimo binario.

In quest'ultimo caso, il segnale di avviso di rallentamento deve essere ubicato a valle del segnale di avviso che fornisce l'indicazione di itinerario deviato e può essere posto a distanza ridotta dal segnale di inizio rallentamento con un minimo di 1000 metri.

Per i rallentamenti ubicati a cavallo di uno scambio e che quindi sono impegnati da alcuni treni solo per il tratto che inizia in corrispondenza dello scambio stesso, deve essere previsto un secondo segnale d'inizio, ubicato all'altezza dello scambio medesimo, al lato del binario interessato al rallentamento (All. 1- fig. B).



Pertanto, quando il rallentamento si trova a cavallo di uno scambio di comunicazione fra un binario e l'altro, i treni provenienti dal binario interessato dal rallentamento incontreranno un secondo segnale d'inizio che per essi significa il proseguimento del rallentamento. Di tale situazione occorre fare esplicita annotazione sui modd. L.65, L.65a, M.50, M.50a ed M 3.

Non è previsto un segnale di fine rallentamento per i treni che, istradati da un binario all'altro, lasciano all'altezza dello scambio il binario soggetto a rallentamento.

Il personale di condotta, in tal caso, deve trarre norma dal modo M.3 e considerare come punto di fine rallentamento la traversa limite del deviatoio che determina l'immissione del treno sul binario attiguo.

**20.** I rallentamenti interessanti ambedue i binari, per i quali tra i segnali di avviso ed inizio di rallentamento ricade una comunicazione, dovranno avere identiche caratteristiche di estensione e velocità.

Per essi verranno utilizzati i normali segnali senza sussidio di frecce (All. 1 - figg. C e D).

## **Bivi**

**21.** Quando nel tratto compreso fra i segnali di avviso e di inizio del rallentamento è ubicato un deviatoio di bivio incontrato di punta dai treni, il segnale di avviso di rallentamento deve essere integrato da una freccia verticale, a vernice rifrangente, se il rallentamento interessa il binario di corretto tracciato (AII.2 - fig. A).

Se invece il rallentamento interessa il binario deviato, il segnale di avviso di rallentamento deve essere sussidiato da una freccia orizzontale, a vernice rifrangente, orientata nel senso corrispondente a quello della deviata (AII.2 - fig. B).

**Rallentamenti:  
disposizioni  
per linee  
banalizzate  
con velocità  
massima  
superiore  
a 200 km/h**

**22.** Sulle linee banalizzate con velocità massima superiore a 200 Km/h, nei casi analoghi a quelli descritti per le linee con velocità massima non superiore a 200 Km/h, non sarà fatto ricorso al segnale di avviso di rallentamento sussidiato da freccia orizzontale onde evitare che un treno, istradato per il corretto tracciato, incontri un segnale di avviso relativo ad un rallentamento esistente solo sull'altro binario.

Nei PdS di tali linee sono, però, previsti appositi dispositivi con il cui azionamento è possibile intervenire sull'aspetto del segnalamento di protezione relativo al percorso deviato e quindi sulla codificazione, in modo da imporre al treno, che deve impegnare il tratto soggetto al rallentamento ubicato sull'altro binario o sul ramo deviato dello scambio di bivio incontrato di punta, una velocità sugli scambi di 30 Km/h in caso di rallentamenti a velocità non inferiore a tale limite.

Per i rallentamenti a velocità inferiore a 30 Km/h vengono adottati i provvedimenti di cui ai commi 25 e 29.

Oltre agli interventi sugli aspetti dei segnali e sulla codificazione, mediante azionamento dei dispositivi sopra accennati, i segnali di rallentamento devono essere ubicati secondo le disposizioni stabilite nei commi seguenti.

In caso di innalzamento del livello massimo di velocità al di sopra di 200 km/h sulle linee esistenti non dotate dei citati dispositivi, verranno impartite disposizioni a cura dell'Unità centrale competente.

## **Stazioni, Posti di movimento e Posti di comunicazione**

### **23. Rallentamenti con velocità non inferiore a 30 Km/h.**

Quando l'inizio del rallentamento è posto a distanza inferiore a 1.200 metri ma superiore o uguale a 200 metri dalla punta del deviatoio preso di calcio, oltre alla normale segnaletica dovrà essere previsto, in corrispondenza della punta del deviatoio suddetto, anche un segnale di avviso per le provenienze dalla comunicazione. Tale segnale, qualora la suddetta distanza sia inferiore a 1.000 metri, sarà del tipo previsto per il caso di distanza di avviso ridotta (vedasi p. 18 bis/a dell'Allegato n. 1 al R.S.).

I due segnali di avviso saranno integrati o meno da una freccia rifrangente verticale, orientata verso l'alto, secondo che l'inizio del rallentamento segua o preceda il successivo deviatoio incontrato di punta (All.3 - figg. A e B).

Qualora l'inizio di rallentamento sia a distanza inferiore a 200 metri dalla punta del deviatoio preso di calcio, non sarà posato il secondo avviso di rallentamento di cui al cpv precedente, ma si provvederà a porre superiormente al segnale di inizio di rallentamento le cifre indicanti la velocità di rallentamento (vedasi p. 18 bis/b dell'Allegato n. 1 al RS) (All.3 - fig. C).

Qualora, infine, il rallentamento abbia inizio in precedenza alla punta del deviatoio preso di calcio, oltre alla normale segnaletica dovrà essere previsto, in corrispondenza della punta del deviatoio, anche un segnale di inizio di rallentamento per le provenienze dalla comunicazione, integrato dalle cifre indicanti la velocità di rallentamento (All. 3 - fig. D).

Nei casi di cui alle figure A, B e D dell'Allegato 3, i treni provenienti dal binario interessato dal rallentamento incontreranno due segnali di avviso oppure due di inizio di rallentamento. Di tale situazione occorre fare esplicita annotazione sui modd. L.65, L.65a, M.50, M.50a ed M.3.

**24.** Non è previsto per i casi di cui alle figure B e D dell'Allegato 3, un segnale di fine rallentamento per i treni che, istradati da un binario all'altro, lasciano, all'altezza dello scambio, il binario soggetto a rallentamento.

Il personale di condotta, in tal caso, dovrà comportarsi come previsto all'ultimo cpv del comma 19.

### **25. Rallentamenti con velocità inferiore a 30 Km/h.**

Qualora l'inizio di rallentamento sia a distanza inferiore a 1.200 metri dalla punta del deviatoio preso di calcio, si dovrà azionare l'apposito dispositivo che inibisce la manovra della comunicazione da normale a rovescio e, comunque, la disposizione a via libera del segnale per l'itinerario che permetterebbe di istradare, sul binario soggetto a rallentamento, i treni provenienti dall'altro binario.

**26.** I rallentamenti interessanti ambedue i binari, per i quali tra i segnali di avviso e di inizio di rallentamento ricade una comunicazione, dovranno avere identiche caratteristiche di estensione e di velocità.

Per essi verranno utilizzati i normali segnali senza sussidio di frecce (All. 1 - figg. C e D).

In tal caso, dovrà essere azionato il dispositivo che interviene sull'aspetto dei segnali (comma 22) o ne inibisce la disposizione a via libera oppure la formazione degli itinerari devianti (comma 25), secondo che la velocità imposta dal rallentamento sia rispettivamente non inferiore a 30 Km/h o inferiore a 30 Km/h.

**27.** Quando esistono rallentamenti sui binari di corsa di impianti dotati di segnalamento di partenza, i cui segnali di avviso vengono a cadere fra le comunicazioni che immettono sui binari di precedenza, oppure in tutti i casi in cui i treni percorrenti questi ultimi binari non incontrano i segnali di avviso di rallentamento, dovrà essere provveduto a porre in opera, in corrispondenza dei segnali di partenza dei predetti binari di precedenza, un segnale di avviso di rallentamento del tipo a distanza ridotta.

## Bivi

### **28. Rallentamenti con velocità non inferiore a 30 Km/h.**

Qualora il rallentamento sia sul ramo deviato a distanza inferiore a 1.000 metri, ma superiore od uguale a 200 metri dalla traversa limite del deviatoio incontrato di punta, il segnale di avviso di rallentamento dovrà essere ubicato all'altezza della traversa limite.

Esso sarà del tipo previsto per il caso di distanza ridotta d'avviso (All.4 - fig. A).

Quando la predetta distanza è inferiore a 200 metri, non sarà posato il segnale di avviso di rallentamento, ma si provvederà a porre superiormente al segnale di inizio di rallentamento le cifre indicanti la velocità di rallentamento (All.4 -fig. B).

### **29. Rallentamenti con velocità inferiore a 30 Km/h.**

Qualora l'inizio del rallentamento venga a cadere ad una distanza inferiore a 1.000 metri dalla traversa limite del deviatoio del bivio, si provvederà ad estendere il rallentamento fino ad interessare tutto il deviatoio, compreso il ramo di corretto tracciato. In tal caso non si dovrà intervenire sui dispositivi di cui al comma 22 che modificano l'aspetto dei segnali (All. 4 - fig. C).

### **29 bis. Rallentamenti sulle interconnessioni che immettono sulle linee esercitate con il Blocco Radio.**

Sulle interconnessioni che immettono sulle linee esercitate con il Blocco Radio per la gestione dei rallentamenti devono essere osservate anche le norme previste nelle “Disposizioni per l'esercizio sulle linee a doppio binario banalizzate AC/AV ERTMS/ETCS L2”.

**30.** Per la segnalazione sul terreno di tratti soggetti ad abbassamento archetti e di tratti neutri debbono essere impartite disposizioni a cura delle Unità periferiche interessate.

**Tratti  
soggetti ad  
abbassamento  
archetti e  
tratti neutri**

**31.** Le variazioni di velocità massima relative a ciascuno dei binari devono essere segnalate sul terreno per entrambi i sensi di marcia.

**Indicatori di  
velocità  
massima**

32. *Soppresso*

33. *Soppresso*

34. *Soppresso*

35. *Soppresso*

36. *Soppresso*

37. *Soppresso*

*(pagina disponibile per future aggiunte)*

## Art. 2

**DISPOSIZIONI PARTICOLARI RELATIVE  
AI PDS DI TIPO “A”  
(LINEE ATTREZZATE CON BAB)**

1. Per l'esclusione dalla circolazione di un binario è previsto un apposito dispositivo o funzione denominato di “*fuori servizio*” (fs).

**Esclusione  
di un  
binario**

L'esclusione dalla circolazione di un binario avviene mediante richiesta da parte di un PdS abilitato e consenso da parte del PdS attiguo abilitato (1).

L'efficacia del dispositivo è sempre subordinata, per impianto, alle condizioni che, sul binario interessato, il BA sia orientato nel senso della partenza per la marcia a sinistra dal PdS che può effettuare la richiesta verso quello che effettua la concessione e che siano liberi, sul binario medesimo, i cdb del BA e che non vi siano itinerari di partenza in atto né richieste di chiusura in atto.

L'esclusione dalla circolazione di un binario, a mezzo dell'apposito dispositivo, inibisce la disposizione a via libera dei segnali che immettono su tale binario e mette “*fuori servizio*” il blocco sulla prima sezione di BA sul binario stesso.

Sui PL e sugli RTB si determinano gli effetti di cui ai successivi commi 3 e 4.

---

(1) Per le particolari caratteristiche d'impianto del dispositivo di esclusione e di riattivazione esistenti quando tra due PdS abilitati si trovano PdS non presenziati da DM, si vedano i commi 18 e 19.

**Tasto di soccorso per l'esclusione dalla circolazione di un binario**

**2.** Per consentire l'azionamento del dispositivo di esclusione dalla circolazione del relativo binario, quando sono occupate o guaste una o più sezioni di blocco è previsto l'impiego di un apposito tasto di soccorso da parte del DM.

L'utilizzazione del predetto tasto va subordinata all'accertamento della libertà della tratta mediante scambio del dispaccio di giunto dell'ultimo treno circolato da parte del DM interessato.

L'utilizzazione del predetto tasto di soccorso, nel caso di cdb occupati da un treno arrestatosi in linea, va effettuata secondo le specifiche disposizioni previste nelle norme di dettaglio.

**Passaggio a livello**

**3.** La concessione del consenso per l'esclusione dalla circolazione di un binario, mediante l'azionamento dell'apposito dispositivo, determina(1) sul binario stesso l'inefficacia del comando di chiusura dei PL automatici (con semibarriere e a barriere complete) e la disattivazione dei dispositivi di richiesta (manuale od automatica da parte del treno) di chiusura dei PL manovrati da posti di linea protetti da segnale. Nel caso che il binario sia occupato da uno o più treni, si determina, inoltre, in corrispondenza ed a valle dei treni stessi, la riapertura dei PL automatici (con semibarriere e a barriere complete) e la liberazione dei PL protetti da segnale (salvo che ciò venga temporaneamente inibito dalla circolazione di treni sul binario attiguo).

---

(1) Possono fare eccezione gli impianti già esistenti su alcune linee, in cui gli effetti descritti al presente punto si producono quando viene azionato il dispositivo per la richiesta di esclusione di un binario, secondo quanto indicato, dalle Unità periferiche interessate nelle istruzioni di dettaglio.



All'atto della riattivazione del binario, si determina la reinserzione del comando di chiusura dei PL automatici e la riattivazione del dispositivo di richiesta di chiusura dei PL protetti da segnale; in corrispondenza ed a valle di eventuali treni fermi in linea, si devono invece ritenere persistenti le condizioni determinate dalle condizioni determinate dall'esclusione della circolazione del binario.

4. L'esclusione dalla circolazione di un binario determina, sul binario stesso, l'inefficacia del dispositivo di rilevamento della temperatura delle boccole. **RTB**

5. Ogni qualvolta occorre interrompere alla normale circolazione un binario, esso va posto "*fuori servizio*" con l'impiego dell'apposito dispositivo. **Disposizioni per l'interruzione di un binario**

Il dispaccio di inteso previsto dall'art. 18 RCT (od art. 19 RCT in caso di concomitante servizio a binario unico) può essere sostituito da intese verbali fra i PdS attigui abilitati interessati, alle condizioni seguenti:

- il dispositivo di richiesta e relativo consenso di esclusione del binario funziona regolarmente;
- la richiesta di conferma dell'interruzione o dell'intervallo d'orario è rivolta dal personale tecnico interessato, all'operatore del PdS che può effettuare la richiesta per l'esclusione dalla circolazione del binario da interrompere (BA orientato nel senso delle partenze per la marcia a sinistra);
- dovendosi effettuare la circolazione a binario unico si può utilizzare regolarmente il dispositivo di inversione del BA.

Se non sono soddisfatte le predette condizioni, devono essere adottate le procedure di cui all'art. 18 RCT (od art. 19 RCT), notificando l'eventuale guasto delle apparecchiature di fuori servizio o d'inversione del blocco, secondo le modalità previste nelle istruzioni di dettaglio.

Al fine di evitare lo scambio del dispaccio d'inteso, la richiesta di interruzione deve essere rivolta, per quanto possibile, all'operatore del PdS ove il blocco è orientato per le partenze.

Nell'eventualità che l'interruzione si estenda tra il segnale di protezione e lo scambio estremo di un PdS il dispaccio di inteso deve essere sempre trasmesso, precisando tale particolarità.

Sulle linee esercitate con il Dirigente Centrale, all'inizio ed al termine delle interruzioni debbono essere presi accordi verbali con il DC.

**Riattivazione  
di un binario**

**6.** Un binario escluso dalla circolazione per mezzo del dispositivo del “fuori servizio” può essere riattivato mediante azionamento, in senso inverso, del medesimo dispositivo con cui è stata effettuata la richiesta di esclusione o tramite la funzione di rimozione del f.s.

La riattivazione, per impianto, non è subordinata ad alcun intervento del DM del PdS attiguo abilitato (1).

Il DM del PdS attiguo abilitato non può togliere il consenso di esclusione dalla circolazione precedentemente trasmesso, che viene però automaticamente annullato dall'operazione di riattivazione. In tal caso, deve essere richiamata verbalmente l'attenzione del DM del PdS attiguo interessato (cui perviene comunque segnalazione ottica di riattivazione).

---

(1) Per le particolari disposizioni da applicare, quando tra due PdS abilitati si trovano PdS non presenziati da DM, si vedano i commi 18 e 19.

7. Nel caso non si possa ottenere la riattivazione di un binario precedentemente escluso dalla circolazione con l'apposito dispositivo del "fuori servizio", e non fosse conveniente continuare a svolgere la circolazione sul solo binario rimasto in esercizio, il DM potrà disporre per la riattivazione con dispaccio tenendo presente che, se nel tratto di binario precedentemente escluso esistono PL, la riattivazione con dispaccio è ammessa solo a condizione che venga ripristinato il fuori servizio mediante l'apposito dispositivo. Il guasto delle apparecchiature di riattivazione, deve essere notificato secondo le modalità previste dalle Istruzioni di dettaglio.

**Guasto  
dispositivo di  
riattivazione  
di un binario**

La mancata riattivazione di un binario determina il mantenimento nello stato di inefficienza del dispositivo rilevamento della temperatura delle boccole.

Riattivato il binario interessato, la circolazione sul binario stesso dovrà essere regolata secondo le norme del blocco guasto riportate nelle apposite Istruzioni ed i treni devono essere istradati sul binario di sinistra per ciascun senso di marcia.

In caso di mancata riattivazione di un binario con l'apposito dispositivo, per l'inoltro di un treno sul binario stesso, devono essere adottate, rispetto ai PL, le procedure di seguito specificate (1) (2):

- per i PL automatici a semibarriera deve essere praticata la prescrizione di marcia a vista in corrispondenza degli stessi (3);
- per i PL protetti dal segnale di un PdS in caso di mancanza del controllo o del consenso di chiusura deve essere praticata la prescrizione di marcia a vista in corrispondenza degli stessi. Al fine di evitare la prescrizione di marcia a vista sui PL deve essere istituita, se possibile, la chiusura treno per treno;

---

(1) Per quanto concerne un treno fermo in linea, si vedano le specifiche disposizioni dei commi 14 e 15.

(2) I posti di manovra dei PL devono essere informati con dispaccio del ripristino della circolazione a doppio binario.

(3) Prolungandosi tale situazione, va provveduto al presenziamento dei PL automatici.

- per i PL protetti dai segnali di PBA deve essere praticata la prescrizione: *“Marcia a vista in corrispondenza dei P.L. protetti dai segnali di blocco intermedi permissivi N°..... superati a via impedita o spenti”*.

Su determinate linee stabilite dalle Unità periferiche interessate, nel caso in cui non si possa ottenere la riattivazione di un binario con l'apposito dispositivo del *“fuori servizio”*, la riattivazione del binario stesso con dispaccio non è ammessa.

Tale particolarità deve risultare nelle Norme di dettaglio dell'impianto.

#### **Inversione del BA**

**8.** Ogni qual volta debbono essere inviati treni sul binario di destra, deve farsi uso del dispositivo d'inversione del BA, se efficiente.

L'inversione del BA (1) avviene mediante richiesta, da parte del DM del PdS verso il quale è orientato il blocco, e consenso da parte del DM del PdS attiguo interessato.

L'azionamento del dispositivo d'inversione del BA è efficace solo quando, sul binario interessato, sono liberi i cdb del BA e non vi sono itinerari di partenza in atto né richieste di chiusura PL in atto.

---

(1) Per le particolari caratteristiche d'impianto del dispositivo di inversione del BA, esistenti quando tra due PdS abilitati si trovano PdS non presenziati da DM, si veda il comma 18.

**9.** In caso di guasto del dispositivo di inversione del blocco, la circolazione deve essere regolata, sul binario interessato, nei due sensi secondo le norme del blocco guasto, riportate nelle apposite Istruzioni.

**Guasto del dispositivo di inversione del blocco**

**10.** L'inversione del BA su un binario, è possibile, quando sul binario stesso sono guasti uno o più circuiti del BA, mediante l'impiego di tasti di soccorso (1). I DM interessati debbono preventivamente accertare, mediante scambio di dispacci, che l'ultimo treno inviato fra PdS abilitati sul binario predetto, abbia liberato la tratta.

**Tasto di soccorso per l'inversione del BA su un binario**

**11.** Qualora, pur essendo regolarmente orientato ed efficiente il blocco, l'inoltro di un treno da un PdS, dovesse avvenire con segnale disposto a via impedita (od il treno dovesse partire da binario eccezionalmente sprovvisto di segnale di partenza), oltre a prescrivere, nei modi consueti, l'esonero dal rispetto del segnale (o la partenza da binario sprovvisto di segnale di partenza), va dato avviso al treno, con modo M.40 DL, del binario sul quale sarà istradato: "*Viaggiate da ..... a ..... sul binario di ..... (sinistra o destra)*". Tale prescrizione non occorre nel caso in cui il treno venga licenziato con segnale di avvio attivato a luce fissa.

**Avvisi ai treni**

**12.** Nei PdS di cui al precedente art. 1 comma 5/a, la prescrizione di cui al precedente comma 11 va praticata a tutti i treni istradati sul binario di destra, anche se il segnale imperativo di blocco a valle degli scambi è disposto a via libera.

In tali circostanze, la conferma per il personale di condotta della disposizione a via libera del segnale imperativo di BA a valle degli scambi è implicita nell'ordine di partenza dato dal DM.

---

(1) In alcuni impianti tale possibilità non esiste, secondo quanto indicato nelle istruzioni di dettaglio dalle Unità periferiche interessate.

Il personale di condotta, dopo la partenza, è tenuto ad assicurarsi dell'effettiva disposizione a via libera del predetto segnale, fermando prontamente il treno qualora il segnale stesso non presenti tale aspetto.

**13.** Nei PdS di cui al precedente art. 1 comma 5/a, in caso di guasto del segnale imperativo di blocco a valle degli scambi, se è regolarmente pervenuto il consenso per la circolazione a destra ed il blocco è efficiente, il treno interessato deve essere esonerato dal rispetto del segnale medesimo con la specifica prescrizione del modo M. 40 DL (BA).

Nel caso che il segnale imperativo di blocco si disponga improvvisamente a via impedita ed il conseguente arresto del treno avvenga oltre tale segnale, per la ripresa della corsa devono essere adottate procedure analoghe a quelle previste per il caso di improvvisa chiusura del segnale di partenza dall'IPCL e dall'ISPAT.

**Arresto di un treno in linea o in un PdS disabilitato ed impresenziato**

**14.** Nel caso di arresto di un treno circolante nel senso di sinistra per guasto (con conseguente richiesta di soccorso), dovendosi escludere dalla circolazione il binario occupato dal treno stesso e qualora sul tratto interessato esistano PL, il DM del PdS attiguo verso il quale il treno è diretto, deve ordinare verbalmente al capotreno di non riprendere la corsa se non dopo suo esplicito ordine scritto e riceverne conferma con dispaccio. Il capotreno, prima di trasmettere il dispaccio di conferma (1) al DM, deve consegnarne copia al macchinista ritirandone la firma. La ripresa della corsa deve essere autorizzata dal DM con ordine scritto al capotreno che ne consegnerà copia al macchinista ritirandone la firma.

---

(1) "Treno ... del.... confermasi ripresa della corsa solo dopo ricevimento vostro nulla osta."

Il DM del PdS predetto deve poi confermare con dispaccio al DM del PdS attiguo interessato che il proseguimento del treno è stato debitamente vincolato.

Solo dopo aver provveduto a quanto sopra e, nel caso di un tratto di linea comprendete più sezioni di blocco, dopo aver accertato che il treno precedente quello fermo in linea è giunto nel PdS attiguo abilitato, si potrà procedere all'esclusione dalla circolazione del binario in questione mediante l'azionamento dell'apposito dispositivo e con l'adozione delle procedure previste al precedente comma 5.

Il DM del PdS che aveva vincolato il treno può autorizzare il proseguimento solo dopo aver provveduto alla riattivazione del binario, prescrivendo marcia a vista in corrispondenza di tutti i PL ancora da impegnare dal treno protetti da segnali di partenza delle stazioni o da segnali permissivi nonché dei PL con semibarriere azionate automaticamente.

Nel caso particolare di altri treni inviati in linea a seguito di quello fermo, devono essere adottati per tutti i treni i provvedimenti sopra descritti.

Se l'arresto accidentale del treno avviene su un tratto non comprendente PL, l'uso del tasto di soccorso per l'esclusione dalla circolazione del binario interessato deve essere subordinato solo all'accertamento che il treno precedente sia giunto nel PdS attiguo abilitato.

Le medesime procedure devono essere adottate nel caso di arresto di un treno nell'ambito di un PdS disabilitato ed impresenziato.

**15.** Nel caso di arresto in linea di un treno circolante nel senso di destra per guasto (con conseguente richiesta di soccorso), dovranno essere emanate dalle Unità periferiche interessate norme analoghe a quelle di cui al precedente comma 14, in relazione alle specifiche situazioni di fatto ed alle caratteristiche d'impianto.

Tali norme dovranno essere inserite nell'Orario di servizio.

**Guasto totale delle telecomunicazioni**

**16.** Nel caso di guasto totale delle telecomunicazioni, per cui non fosse possibile lo scambio delle intese verbali e la trasmissione dei dispacci di cui al precedente comma 5 non è ammesso effettuare interruzioni od utilizzare intervalli di orario con il solo impiego dei dispositivi previsti nelle presenti norme.

E' invece ammesso l'impiego delle attrezzature per la circolazione a binario unico, se efficienti, qualora il guasto telefonico subentri dopo il completamento delle procedure previste per l'interruzione dell'altro binario.

L'operatore che ha posto "*fuori servizio*" un binario con l'azionamento dell'apposito dispositivo, può riattivarlo con il dispositivo stesso, anche in caso di guasto dei collegamenti telefonici con il PdS attiguo se ha ricevuto conferma scritta della riattivazione del binario da parte del personale tecnico interessato.

**Guasto contemporaneo del dispositivo d'inversione e delle telecomunicazioni**

**17.** Nel caso di guasto contemporaneo del dispositivo per l'inversione del blocco e delle telecomunicazioni, la circolazione dei treni sul binario interessato deve essere arrestata fino alla riparazione del dispositivo o delle telecomunicazioni.

**PdS presenziati da agente di guardia: caratteristiche d'impianto**

**18.** Le caratteristiche d'impianto consentono (1) l'utilizzazione del dispositivo di esclusione di un binario e di inversione del BA, durante il periodo di disabilitazione di un PdS, se il relativo apparato è predisposto per il presenziamento con agente di guardia.

---

(1) Possono fare eccezione gli impianti già esistenti su talune linee, le cui condizioni d'apparato non consentono l'utilizzazione del dispositivo per l'esclusione dalla circolazione di un binario durante la disabilitazione di uno dei PdS attigui, secondo quanto precisato nelle istruzioni di dettaglio. Durante i periodi di disabilitazione di tali impianti, è ammesso istituire la circolazione sul binario di destra solo nei casi di interruzione accidentale.

Per tali circostanze, le Unità periferiche interessate dovranno impartire le disposizioni necessarie, in analogia con quanto stabilito per il caso di mancato funzionamento del dispositivo predetto. Si dovrà, comunque, provvedere, quanto prima alla abilitazione dell'impianto.



In tale situazione l'agente di guardia può, per condizioni d'impianto:

- richiedere e concedere il consenso per l'esclusione dalla circolazione di un binario, solo dopo aver ricevuto ed ottenuto analoga richiesta e concessione di consenso, rispettivamente dal PdS precedente e successivo abilitati;
- riattivare il binario precedentemente escluso dalla circolazione, solo dopo che analoga operazione è stata compiuta dal PdS precedente abilitato, il cui comando di riattivazione si stabilizza dopo il completamento del comando di riattivazione effettuato dal PdS disabilitato;
- richiedere e concedere il consenso per l'inversione del BA sul binario in esercizio, solo dopo aver ricevuto ed ottenuto analoga richiesta e concessione di consenso rispettivamente dal PdS precedente e successivo abilitati.

Analoghe condizioni d'impianto sono realizzate qualora vi siano più PdS disabilitati consecutivi.

Le altre condizioni d'impianto relative ai suddetti dispositivi e gli effetti prodotti dall'azionamento dei dispositivi stessi sono analoghi a quelli descritti nei commi 1, 6 e 8 per i PdS abilitati.

**19.** Quando un binario deve essere posto “fuori servizio” o riattivato e quando debbono essere inviati treni sul binario di destra con l'impiego degli appositi dispositivi da parte dell'agente di guardia, deve essere avvisato verbalmente tale agente a cura del DM interessato.

L'agente di guardia è autorizzato a richiedere e concedere il consenso per l'esclusione dalla circolazione di un binario, ad impartire il comando di riattivazione ed a richiedere e concedere il consenso per l'inversione del BA dopo il compimento di analoga operazione da parte del PdS precedente.

L'uso da parte dell'agente di guardia di un PdS disabilitato dei tasti di soccorso di cui ai commi 2 e 10, nei casi in cui un circuito del BA è occupato o guasto, deve essere autorizzato con dispaccio dal DM interessato.

**PdS  
presenziati  
da agente  
di guardia:  
disposizioni di  
circolazione**

In caso di mancato funzionamento dei dispositivi di esclusione di un binario e di inversione del BA, il DM interessato deve dare i necessari avvisi con dispaccio agli agenti di guardia dei PdS.

Gli agenti di guardia del PdS, compresi in un tratto ove è istituita la circolazione a destra, in caso d'impossibilità di disporre a via libera un segnale per un treno circolante a destra, debbono regolarsi in analogia con quanto previsto per la circolazione a sinistra.

Qualora un tratto esercitato a binario unico comprenda PdS non presenziati da DM e su di esso non si possa far uso del dispositivo per l'inversione della circolazione, il proseguimento da tali PdS dei treni circolanti a destra avverrà in analogia con quanto previsto per la circolazione a sinistra in regime di guasto al BA.

**20.** Durante i periodi di disabilitazione degli impianti di cui all'art.1 comma 5/a, è ammesso istituire la circolazione sul binario di destra solo nei casi d'interruzione accidentale.

Per tali circostanze, le Unità periferiche interessate dovranno impartire le necessarie norme di dettaglio predisponendo opportuni moduli prestampati. Si dovrà, comunque, provvedere, quanto prima, all'abilitazione dell'impianto.

**21.** Nei PdS disabilitati ed impresenziati, le operazioni previste ai precedenti commi 1 e 8 avvengono automaticamente.

**PdS disabilitati  
ed impresenziati**

## Art. 3

**DISPOSIZIONI PARTICOLARI  
RELATIVE AI PdS DI TIPO “B”  
(LINEE ATTREZZATE CON BAB  
O CON B.ca BANALIZZATO)****LINEE A DIRIGENZA LOCALE**

1. Per l'esclusione dalla circolazione di un binario è previsto un apposito dispositivo denominato di “*fuori servizio*” (f.s. ). **Esclusione di un binario**

L'esclusione dalla circolazione di un binario a mezzo dell'apposito dispositivo avviene mediante l'intervento dell'operatore sull'apposito dispositivo.

L'esclusione dalla circolazione di un binario inibisce la disposizione a via libera dei segnali che immettono su tale binario, mette fuori servizio il blocco sulla prima sezione sul binario stesso e spegne le indicazioni di libertà e occupazione di blocco.

Il fuori servizio può essere applicato su un binario sia con blocco orientato per la circolazione a sinistra che con blocco orientato per la circolazione a destra.

L'azionamento del dispositivo di fuori servizio è efficace solo quando, sul binario interessato, il blocco è orientato per le partenze e sono libere le sezioni tra le due stazioni attigue e non vi siano itinerari di partenza in atto né richiesta di chiusura PL in atto; nel caso che la stazione successiva sia disabilitata e impresenziata, la verifica e il fuori servizio si estendono automaticamente fino alla successiva stazione presenziata.

Sui PL e sugli R.T.B. si determinano gli effetti di cui ai successivi commi 3 e 4.

## **2. Tasto di soccorso per l'esclusione dalla circolazione di un binario**

### *Linee con BA*

Per consentire l'azionamento del dispositivo di esclusione dalla circolazione del relativo binario, quando sono occupate o guaste una o più sezioni di blocco è previsto l'impiego di un apposito tasto di soccorso.

L'utilizzazione del predetto tasto va subordinata all'accertamento della libertà della tratta mediante scambio del dispaccio di giunto dell'ultimo treno circolato da parte del DM interessato.

Nel caso di cdb occupati da un treno arrestatosi in linea, l'utilizzazione del predetto tasto o funzione di soccorso va effettuata secondo le specifiche disposizioni previste nelle norme di dettaglio.

### *Linee con B.ca*

Per consentire l'azionamento del dispositivo di esclusione dalla circolazione del relativo binario, quando sono occupate o guaste una o più sezioni di blocco deve essere utilizzato:

- il tasto/funzione di soccorso TI B.ca, se l'occupazione è dovuta a guasto del B.ca. L'impiego del tasto/funzione TI B.ca non è ammesso se l'occupazione è dovuta ad un treno fermo in linea per guasto. Per l'uso del tasto o funzione TI B.ca devono essere osservate le procedure previste nelle apposite Istruzioni.

- il tasto/funzione Tb fs quando l'occupazione è dovuta ad un treno fermo in linea o nel caso di mancata liberazione del blocco dopo l'azionamento del tasto TI B.ca.

L'utilizzazione del predetto tasto va subordinata all'accertamento della libertà della tratta mediante scambio del dispaccio di giunto dell'ultimo treno circolato da parte del DM interessato.

Nel caso di sezione occupata da un treno arrestatosi in linea, l'utilizzazione del predetto tasto o funzione di soccorso va effettuata secondo le specifiche disposizioni previste nelle norme di dettaglio.

3. La concessione del consenso per l'esclusione dalla circolazione di un binario, mediante l'azionamento dell'apposito dispositivo, determina (1) sul binario stesso l'inefficacia del comando di chiusura dei PL automatici (con semibarriere e a barriere complete) e la disattivazione dei dispositivi di richiesta (manuale od automatica da parte del treno) di chiusura dei PL manovrati da posti di linea protetti da segnale. Nel caso che il binario sia occupato da uno o più treni, si determina, inoltre, in corrispondenza ed a valle dei treni stessi, la riapertura dei PL automatici (con semibarriere e a barriere complete) e la liberazione dei PL protetti da segnale (salvo che ciò venga temporaneamente inibito dalla circolazione di treni sul binario attiguo).

**Passaggi  
a livello**

All'atto della riattivazione del binario, si determina la reinserzione del comando di chiusura dei PL automatici e la riattivazione del dispositivo di richiesta di chiusura dei PL protetti da segnale; in corrispondenza ed a valle di eventuali treni fermi in linea, si devono invece ritenere persistenti le condizioni determinate dall'esclusione dalla circolazione del binario.

4. L'esclusione dalla circolazione di un binario determina, sul binario stesso, l'inefficacia del dispositivo di rilevamento della temperatura delle boccole.

**R.T.B.**

5. Ogni qualvolta occorre interrompere alla normale circolazione un binario, esso va posto "*fuori servizio*" con l'impiego dell'apposito dispositivo.

**Disposizioni  
per l'inter-  
ruzione di un  
binario**

---

(1) Possono fare eccezione gli impianti già esistenti su alcune linee, in cui gli effetti descritti al presente punto si producono quando viene azionato il dispositivo per la richiesta di esclusione di un binario, secondo quanto indicato dalle Unità periferiche interessate nelle istruzioni di dettaglio.

Il DM del PdS che esclude il binario deve avvisare verbalmente il DM del PdS attiguo che deve confermare con il dispaccio di inteso previsto dall'art. 18 RCT (od art. 19 RCT in caso di concomitante servizio a binario unico).

All'occorrenza, in tale dispaccio deve essere precisato che l'interruzione si estende tra il segnale di protezione e lo scambio estremo di tale PdS.

Sulle linee esercitate con il Dirigente Centrale, all'inizio ed al termine delle interruzioni debbono essere presi accordi verbali con il DC.

#### Riattivazione di un binario

6. Un binario escluso dalla circolazione per mezzo del dispositivo del *"fuori servizio"* può essere riattivato mediante azionamento, in senso inverso, del medesimo dispositivo con cui è stata effettuata l'esclusione o tramite la funzione di rimozione del f.s.; in tal caso, deve essere richiamata verbalmente l'attenzione del DM del PdS attiguo interessato (cui perviene comunque la segnalazione ottica di riattivazione).

#### Guasto del dispositivo di riattivazione di un binario

7. Nel caso non si possa ottenere la riattivazione di un binario precedentemente escluso dalla circolazione con l'apposito dispositivo del *"fuori servizio"*, e non fosse conveniente continuare a svolgere la circolazione sul solo binario rimasto in esercizio, il DM potrà disporre per la riattivazione con dispaccio tenendo presente che, se nel tratto di binario precedentemente escluso esistono PL, la riattivazione con dispaccio è ammessa solo a condizione che venga ripristinato il fuori servizio mediante l'apposito dispositivo. Il guasto delle apparecchiature di riattivazione, deve essere notificato secondo le modalità previste dalle Istruzioni di dettaglio.

La mancata riattivazione determina il mantenimento dello stato di inefficienza del dispositivo di rilevamento temperatura delle boccole.

Riattivato il binario interessato, la circolazione sul binario stesso dovrà essere regolata secondo le norme del blocco guasto riportate nelle apposite Istruzioni ed i treni devono essere istradati sul binario di sinistra per ciascun senso di marcia.

In caso di mancata riattivazione di un binario con l'apposito dispositivo, per l'inoltro di un treno sul binario stesso, devono essere adottate, rispetto ai PL, le procedure di seguito specificate (1) (2).

### Linee con BA

- Per i PL automatici a semibarriere deve essere praticata la prescrizione di marcia a vista in corrispondenza degli stessi (3);
- Per i PL protetti dal segnale di un PdS in caso di mancanza del controllo o del consenso di chiusura deve essere praticata la prescrizione di marcia a vista in corrispondenza degli stessi. Al fine di evitare la prescrizione di marcia a vista sui PL deve essere istituita, se possibile, la chiusura treno per treno;
- Per i PL protetti dai segnali di PBA deve essere praticata la prescrizione: *“Marcia a vista in corrispondenza dei P.L. protetti dai segnali di blocco intermedi permissivi N° ..... superati a via impedita o spenti”*.

Le suddette procedure devono essere adottate per l'inoltro dei treni sia con il blocco orientato per le partenze che per gli arrivi.

### Linee con B.ca

- Per i PL automatici a semibarriere deve essere praticata la prescrizione di marcia a vista in corrispondenza degli stessi (3);
- Per i PL protetti dal segnale di un PdS in caso di mancanza del controllo o del consenso di chiusura deve essere praticata la prescrizione di marcia a vista in corrispondenza degli stessi. Al fine di evitare la prescrizione di marcia a vista sui PL deve essere istituita, se possibile, la chiusura treno per treno;

---

(1) Per quanto concerne un treno fermo in linea si vedano le specifiche disposizioni dei commi 14 e 15.

(2) I posti di manovra dei PL devono essere informati con dispaccio del ripristino della circolazione a doppio binario.

(3) Prolungandosi tale situazione, va provveduto al presenziamento dei PL automatici.

- Per i PL protetti dai PBI, nel caso in cui non sia rilevabile il senso di orientamento del blocco in partenza, deve essere notificata al treno la prescrizione della ripresa della corsa dal segnale di PBI spento (“*Siete autorizzati a riprendere la corsa dal segnale di PBI n° ..... spento con lettera “A” spenta*”) e la marcia a vista in corrispondenza dei PL protetti dal segnale (“*Marcia a vista in corrispondenza del (dei) P.L. km .....*”).

Nel caso in cui sia rilevabile il senso di orientamento del blocco in partenza, deve essere notificata al treno la prescrizione della ripresa della corsa dal segnale di PBI disposto a via impedita (“*Siete autorizzati a riprendere la corsa dal segnale di PBI n° ..... disposto a via impedita con lettera “A” spenta*”) e la marcia a vista in corrispondenza dei PL protetti dal segnale (“*Marcia a vista in corrispondenza del (dei) P.L. km .....*”).

Su determinate linee stabilite dalle Unità periferiche interessate, nel caso in cui non si possa ottenere la riattivazione di un binario con l’apposito dispositivo del “*fuori servizio*”, la riattivazione del binario stesso con dispaccio non è ammessa.

Tale particolarità deve risultare nelle Norme di dettaglio dell’impianto.

#### **Inversione del blocco**

**8.** Ogni qual volta debbono essere inviati treni sul binario di destra, deve farsi uso del dispositivo d’inversione del blocco, se efficiente.



### *Linee con BA*

L'inversione del BA avviene mediante richiesta da parte dell'operatore del PdS verso il quale è orientato il blocco e consenso da parte del DM del PdS attiguo interessato da scambiare utilizzando gli organi dell'apposito dispositivo.

L'azionamento del dispositivo di inversione del BA è efficace solo quando, sul binario interessato, sono liberi i cdb del BA e che non vi sono itinerari di partenza in atto né richieste di chiusura PL in atto.

### *Linee con B.ca*

L'inversione del B.ca avviene mediante richiesta da parte dell'operatore del PdS verso il quale è orientato il blocco e consenso da parte dell'operatore del PdS attiguo interessato da scambiare utilizzando gli organi dell'apposito dispositivo.

L'azionamento del dispositivo d'inversione è efficace solo quando, sul binario interessato, sono libere tutte le sezioni del blocco e non vi sono itinerari di partenza in atto né richieste di chiusura PL in atto.

**9.** In caso di guasto del dispositivo di inversione del blocco, la circolazione deve essere regolata sul binario interessato nei due sensi secondo le norme del blocco guasto, riportate nelle apposite Istruzioni.

**Guasto  
del dispositivo  
di inversione  
del blocco**

## **10. Tasto di soccorso per l'inversione del blocco su un binario**

### *Linee con BA*

L'inversione del BA su un binario, fra PdS entrambi presentati, è possibile, quando sul binario stesso sono guasti uno o più circuiti del BA, mediante l'impiego di tasti di soccorso (1). I DM interessati debbono preventivamente accertare, mediante scambio di dispacci, che l'ultimo treno inviato fra PdS abilitati sul binario predetto, abbia liberato la tratta.

---

(1) Possono fare eccezione gli impianti già esistenti su talune linee per i quali tale possibilità non esiste, secondo quanto indicato nelle istruzioni di dettaglio dalle Unità periferiche interessate.

*Linee con B.ca*

Sulle linee con B.ca, il tasto di soccorso per l'inversione del senso di blocco con B.ca occupato, non è previsto.

Se l'occupazione è dovuta a guasto del B.ca, può essere utilizzato il tasto o la funzione di soccorso TI B.ca in uno dei PdS limitrofi, con le modalità previste nelle apposite Istruzioni.

L'impiego del TI B.ca non è ammesso nel caso in cui l'occupazione sia dovuta ad un treno arrestatosi in linea per guasto.

**Avviso ai treni**

**11.** Qualora, pur essendo regolarmente orientato ed efficiente il blocco, l'inoltro di un treno da un PdS presenziato con DM, dovesse avvenire con segnale disposto a via impedita (od il treno dovesse partire da binario eccezionalmente sprovvisto di segnale di partenza), oltre a prescrivere, nei modi consueti, l'esonero dal rispetto del segnale (o la partenza da binario sprovvisto di segnale di partenza) (1), va dato avviso al treno, con modo M.40 DL, del binario sul quale sarà istradato:

*“Viaggiate da ..... a ..... sul binario di ..... (sinistra o destra)”*. Tale prescrizione non occorre nel caso in cui il treno venga licenziato con segnale di avvio attivato a luce fissa.

**12.** Nei PdS di cui al precedente art. 1 comma 5/a, la prescrizione di cui al precedente comma 11 va praticata a tutti i treni istradati sul binario di destra, anche se il segnale imperativo di blocco a valle degli scambi è disposto a via libera.

In tali circostanze, la conferma per il personale di condotta della disposizione a via libera del segnale imperativo di BA a valle degli scambi è implicita nell'ordine di partenza dato dal DM.

---

(1) Ai fini dell'eventuale riduzione di velocità vanno applicate le norme comuni.

Il personale di condotta, dopo la partenza, è tenuto ad assicurarsi dell'effettiva disposizione a via libera del predetto segnale, fermando prontamente il treno qualora il segnale stesso non presenti tale aspetto.

**13.** Nei PdS di cui al precedente art. 1 comma 5/a, in caso di guasto del segnale imperativo di blocco a valle degli scambi, se è regolarmente pervenuto il consenso per la circolazione a destra ed il blocco è efficiente, il treno interessato deve essere esonerato dal rispetto del segnale medesimo con la specifica prescrizione del modo M 40 DL (BA) e M 40 DL (B.m/B.ca/B.tel).

Nel caso che il segnale imperativo di blocco si disponga improvvisamente a via impedita ed il conseguente arresto del treno avvenga oltre tale segnale, per la ripresa della corsa devono essere adottate procedure analoghe a quelle previste per il caso di improvvisa chiusura del segnale di partenza dall'IPCL e dall'ISPAT.

**14.** Nel caso di arresto di un treno circolante nel senso sinistra per guasto (con conseguente richiesta di soccorso), dovendosi escludere dalla circolazione il binario occupato dal treno stesso e qualora sul tratto interessato esistano PL, il DM del PdS attiguo verso il quale il treno è diretto, deve ordinare verbalmente al capotreno di non riprendere la corsa se non dopo suo esplicito ordine scritto (1) e riceverne conferma con dispaccio. Il capotreno deve dare tale conferma solo dopo aver avvisato verbalmente il macchinista.

Il DM del PdS predetto deve poi confermare con dispaccio al DM del PdS attiguo interessato che il proseguimento del treno è stato debitamente vincolato.

**Arresto di un treno in linea o nell'ambito di un PdS disabilitato ed imprenziato**

---

(1) "Treno ... del .... confermasi ripresa della corsa solo dopo ricevimento vostro nulla osta."

Solo dopo aver provveduto a quanto sopra e, nel caso di un tratto di linea comprendente più sezioni di blocco, dopo aver accertato che il treno precedente quello fermo in linea è giunto nel PdS attiguo abilitato, si potrà procedere all'esclusione dalla circolazione del binario in questione mediante l'azionamento dell'apposito dispositivo e con l'adozione delle procedure previste al precedente comma 5.

Il DM del PdS che aveva vincolato il treno, può autorizzare il proseguimento solo dopo aver provveduto alla riattivazione del binario, prescrivendo marcia a vista in corrispondenza di tutti i PL ancora da impegnare dal treno protetti dal segnale di partenza delle stazioni, dai segnali permissivi di PBA o dai PBI nonché dei PL con semibarriere azionate automaticamente.

Nel caso particolare di altri treni inviati in linea a seguito di quello fermo, devono essere adottati per tutti i treni i provvedimenti sopra descritti.

Se l'arresto accidentale del treno avviene su tratto non comprendente PL, l'uso del tasto di soccorso per l'esclusione dalla circolazione del binario interrotto va subordinato solo all'accertamento che il treno precedente sia giunto nel PdS attiguo abilitato.

Le medesime procedure devono essere adottate nel caso di arresto di un treno nell'ambito di un PdS disabilitato ed impresenziato.

**15.** Nel caso di arresto in linea di un treno circolante nel senso di destra per guasto (con conseguente richiesta di soccorso), dovranno essere emanate dalle Unità periferiche interessate norme analoghe a quelle di cui al precedente comma 14, in relazione alle specifiche situazioni di fatto ed alle caratteristiche d'impianto.

Tali norme dovranno essere inserite nell'Orario di servizio.

**16.** Nel caso di guasto totale delle telecomunicazioni, per cui non fosse possibile lo scambio delle intese verbali e la trasmissione dei dispacci di cui al precedente comma 5, non è ammesso effettuare interruzioni od utilizzare intervalli di orario con il solo impiego dei dispositivi previsti nelle presenti norme.

**Guasto totale delle telecomunicazioni**

E' invece ammesso l'impiego delle attrezzature per la circolazione a binario unico, se efficienti, qualora il guasto telefonico subentri dopo il completamento delle procedure previste per l'interruzione dell'altro binario.

L'operatore che ha posto "*fuori servizio*" un binario con l'azionamento dell'apposito dispositivo, può riattivarlo con il dispositivo stesso, anche in caso di guasto dei collegamenti telefonici con il PdS attiguo, se ha ricevuto conferma scritta della riattivazione del binario da parte del personale tecnico interessato.

**17.** Nel caso di guasto contemporaneo del dispositivo per l'inversione del blocco e delle telecomunicazioni, la circolazione dei treni sul binario interessato deve essere arrestata fino alla riparazione dei dispositivi o delle telecomunicazioni.

**Guasto contemporaneo del dispositivo d'inversione e delle telecomunicazioni**

**18.** Se l'apparato di un PdS è predisposto per il presenziamento con agente di guardia, esistono le seguenti condizioni d'impianto (1):

**PdS presenziati da agente di guardia (linee con BA): caratteristiche d'impianto**

---

(1) Possono fare eccezione gli impianti già esistenti su talune linee, le cui condizioni d'apparato non consentono l'utilizzazione del dispositivo per l'esclusione dalla circolazione di un binario durante la disabilitazione di uno dei PdS attigui, secondo quanto precisato nelle istruzioni di dettaglio.

Durante i periodi di disabilitazione di tali impianti, è ammesso istituire la circolazione sul binario di destra solo nei casi d'interruzione accidentale.

Per tali circostanze, le Unità periferiche interessate dovranno impartire le disposizioni necessarie, in analogia con quanto stabilito per il caso di mancato funzionamento del dispositivo predetto. Si dovrà, comunque, provvedere, quanto prima, all'abilitazione dell'impianto.

- l'utilizzazione del dispositivo di esclusione di un binario attiguo di linea è possibile solo se è stato posto "fuori servizio" il corrispondente binario di linea sul tratto precedente (la riattivazione del binario non è vincolata d'apparato);

- l'utilizzazione del dispositivo di concessione del consenso per l'inversione del BA è possibile solo dopo aver ottenuto l'inversione stessa nello stesso senso sul binario di proseguimento dei treni (la richiesta del consenso per l'inversione del BA non è vincolata d'apparato).

Analoghe condizioni d'impianto sono realizzate qualora vi siano più PdS disabilitati consecutivi.

Le altre condizioni d'impianto relative ai suddetti dispositivi e gli effetti prodotti dall'azionamento dei dispositivi stessi sono analoghi a quelli descritti ai precedenti commi 1, 6 e 8.

**PdS presenziati da agente di guardia (linee con BA): disposizioni di circolazione**

**19.** L'agente che presenzia il PdS, dopo aver accertato il compimento di analoga operazione da parte del PdS precedente, è autorizzato ad utilizzare il dispositivo di esclusione o di riattivazione di un binario di linea quando ha ricevuto ordine con dispaccio dal DM interessato.

L'agente che presenzia il PdS è autorizzato ad utilizzare il dispositivo:

- di richiesta d'inversione del blocco solo dopo aver accertato il compimento di analoga operazione da parte del PdS precedente;

- di concessione del consenso d'inversione del blocco dopo l'avvenuta inversione del blocco nello stesso senso sul binario di proseguimento dei treni.

Per entrambe le operazioni, l'agente del PdS deve ricevere avviso verbale, da parte del DM interessato.

L'uso da parte dell'agente del PdS dei tasti di soccorso di cui ai commi 2 e 10 nei casi in cui una sezione di blocco è occupata o guasta, deve essere autorizzato con dispaccio dal DM interessato.

In caso di mancato funzionamento dei dispositivi di esclusione di un binario e di inversione del BA, il DM interessato deve dare i necessari avvisi con dispaccio all'agente del PdS.

Gli agenti dei PdS, compresi in un tratto ove è istituita la circolazione a destra, in caso d'impossibilità di disporre a via libera un segnale per un treno circolante a destra, debbono regolarsi in analogia con quanto previsto per la circolazione a sinistra.

Qualora un tratto esercitato a binario unico comprenda PdS non presenziati da DM, e su di esso non si possa far uso del dispositivo per l'inversione del blocco, il proseguimento da tali PdS dei treni circolanti a destra avverrà in analogia con quanto previsto per la circolazione a sinistra in regime di guasto blocco.

**20.** Durante i periodi di disabilitazione degli impianti di cui all'art. 1 comma 5/a, è ammesso istituire la circolazione sul binario di destra solo nei casi d'interruzione accidentale.

Per tali circostanze, le Unità periferiche interessate dovranno impartire le necessarie norme di dettaglio predisponendo opportuni moduli prestampati. Si dovrà, comunque, provvedere, quanto prima, all'abilitazione dell'impianto.

**21.** Nei PdS disabilitati ed impresenziati, le operazioni previste ai precedenti commi 1 e 8 avvengono automaticamente.

**PdS disabilitati  
ed impresenziati**

## Art. 4

**DISPOSIZIONI PARTICOLARI RELATIVE  
AI PdS DI TIPO “B”  
(LINEE ATTREZZATE CON BAB  
O CON B.ca BANALIZZATO)**

**LINEE IN TELECOMANDO**

**Esclusione  
di un binario**

1. Per l'esclusione dalla circolazione di un binario è previsto un apposito dispositivo denominato di “*fuori servizio*” (fs).

L'esclusione dalla circolazione di un binario avviene mediante l'intervento del DCO sull'apposito dispositivo.

L'esclusione dalla circolazione di un binario a mezzo dell'apposito dispositivo inibisce la disposizione a via libera dei segnali che immettono su tale tratta, mette fuori servizio il blocco sulla prima sezione e spegne le indicazioni di libertà e occupazione di blocco.

Il fuori servizio può essere applicato su un binario sia con blocco orientato per la circolazione a sinistra che con blocco orientato per la circolazione a destra.

L'azionamento del dispositivo di fuori servizio è efficace solo quando, sul binario interessato, il blocco è orientato per le partenze e sono libere le sezioni tra i due PdS attigui e non vi siano itinerari di partenza in atto né richiesta di chiusura PL in atto; nel caso che il PdS successivo sia gestito in regime di AutA/EDCO oppure TP/EDCO, la verifica e il fuori servizio si estendono automaticamente fino al successivo PdS telecomandato o presenziato.

Sui PL e sugli RTB si determinano gli effetti di cui ai successivi commi 3 e 4.



## **2 Tasto soccorso per l'esclusione dalla circolazione di un binario**

### *Linee con BA*

L'esclusione dalla circolazione di un binario con BA occupato è possibile mediante l'impiego di un tasto di soccorso previsto nei PdS limitrofi oppure mediante apposito comando ad uso del DCO.

L'utilizzazione del predetto tasto o comando va subordinata all'accertamento della libertà della tratta mediante scambio del dispaccio di giunto dell'ultimo treno circolato.

Per l'accertamento del giunto dell'ultimo treno circolato nei PdS telecomandati dal DCO, è ammesso il ricorso ad altri idonei interventi, secondo quanto indicato dalle Unità periferiche interessate nelle disposizioni locali.

Nel caso di cdb occupati da un treno arrestatosi in linea, l'utilizzazione del predetto tasto o comando di soccorso va effettuata secondo le specifiche disposizioni previste nelle norme di dettaglio.

### *Linee con B.ca*

Per consentire l'azionamento del dispositivo di esclusione dalla circolazione del relativo binario, quando sono occupate o guaste una o più sezioni di blocco deve essere utilizzato:

- il tasto/funzione di soccorso TI B.ca, se l'occupazione è dovuta a guasto del B.ca. L'impiego del tasto/funzione TI B.ca non è ammesso se l'occupazione è dovuta ad un treno fermo in linea per guasto. Per l'uso del tasto o funzione TI B.ca devono essere osservate le procedure previste nelle apposite Istruzioni.
- il tasto o la funzione Tb fs quando l'occupazione è dovuta ad un treno fermo in linea e nel caso di mancata liberazione del blocco, dopo l'azionamento del tasto TI B.ca.

L'utilizzazione del predetto tasto o comando va subordinata all'accertamento della libertà della tratta mediante scambio del dispaccio di giunto dell'ultimo treno circolato.

Per l'accertamento del giunto dell'ultimo treno circolato nei PdS telecomandati dal DCO, è ammesso il ricorso ad altri idonei interventi, secondo quanto indicato dalle Unità periferiche interessate nelle disposizioni locali.

Nel caso di sezione occupata da un treno arrestatosi in linea, l'utilizzazione del predetto tasto o comando di soccorso va effettuata secondo le specifiche disposizioni previste nelle norme di dettaglio.

**Passaggi  
a livello**

**3.** La concessione del consenso per l'esclusione dalla circolazione di un binario, mediante l'azionamento dell'apposito dispositivo, determina (1) sul binario stesso l'inefficacia del comando di chiusura dei PL automatici (con semibarriere e a barriere complete) e la disattivazione dei dispositivi di richiesta (manuale od automatica da parte del treno) di chiusura dei PL manovrati da posti di linea protetti da segnale. Nel caso che il binario sia occupato da uno o più treni, si determina, inoltre, in corrispondenza ed a valle dei treni stessi, la riapertura dei PL automatici (con semibarriere e a barriere complete) e la liberazione dei PL protetti da segnale (salvo che ciò venga temporaneamente inibito dalla circolazione di treni sul binario attiguo).

All'atto della riattivazione del binario, si determina la reinserzione del comando di chiusura dei PL automatici e la riattivazione del dispositivo di richiesta di chiusura dei PL protetti da segnale; in corrispondenza ed a valle di eventuali treni fermi in linea, si devono invece ritenere persistenti le condizioni determinate dall'esclusione dalla circolazione del binario.

---

(1) Possono fare eccezione gli impianti già esistenti su alcune linee, in cui gli effetti descritti al presente punto si producono quando viene azionato il dispositivo per la richiesta di esclusione di un binario, secondo quanto indicato dalle Unità periferiche interessate nelle istruzioni di dettaglio.

4. L'esclusione dalla circolazione di un binario determina, sul binario stesso, l'inefficacia del dispositivo di rilevamento della temperatura delle boccole.

**RTB**

5. La richiesta di conferma d'interruzione o di intervallo d'orario, interessanti binari compresi nell'area del DCO, deve essere rivolta sempre dall'agente autorizzato del servizio tecnico interessato (titolare dell'interruzione) al DCO.

**Disposizione per l'interruzione di un binario**

La richiesta di conferma dell'interruzione da parte dell'agente autorizzato e la relativa concessione da parte del DCO nonché, al termine dell'interruzione, il nulla osta per la ripresa della circolazione da parte del titolare dell'interruzione al DCO devono avvenire per iscritto, salvo l'esistenza di particolari attrezzature tecniche, di cui al successivo comma 14.

Il DCO, prima di concedere l'interruzione all'agente richiedente, dovrà disporre per l'esclusione dalla circolazione del binario interrotto con l'espletamento delle procedure di seguito specificate.

#### *Linee con BA*

6. Il DCO, ricevuta la richiesta di conferma d'interruzione, comanda il “fuori servizio” del binario interessato e conferma per iscritto l'interruzione all'agente richiedente.

**Esclusione di un binario fra due PdS entrambi telecomandati**

7. Se sul binario da interrompere il blocco è orientato per le partenze dal PdS telecomandato, il DCO deve avvisare con il seguente dispaccio oppure con comunicazioni verbali registrate l'operatore che presenzia il PdS corrispondente:

**Esclusione di un binario fra un PdS telecomandato e un PdS presenziato da DM o AI**

“ ..... binario ..... (pari o dispari) fra ..... e ..... interrotto (per le interruzioni di servizio dovrà precisare il motivo: per .....)” e quindi provvederà a comandare il “fuori servizio”.

Se invece sul binario da interrompere il blocco è orientato per le partenze dal PdS presenziato il DCO, con dispaccio oppure con comunicazioni verbali registrate, deve avvisare e autorizzare a comandare il “fuori servizio”, oppure concedere il consenso per il comando dello stesso dal PdS presenziato (in quest’ultimo caso l’avviso può essere dato verbalmente), l’operatore che presenzia il PdS:

“..... binario ..... (pari o dispari) fra ..... interrotto (per le interruzioni di servizio dovrà precisare il motivo: per ..... ). Autorizzo azionare relativo dispositivo di fuori servizio”.

L’operatore che presenzia il PdS deve dare conferma al DCO, con dispaccio oppure con comunicazioni verbali registrate, solo nel caso in cui il comando di “fuori servizio” non sia andato a buon fine.

**Esclusione di un binario fra due PdS entrambi presenziati da DM o AI**

**8.** Il DCO deve avvisare dell’interruzione ed autorizzare a comandare il “fuori servizio” l’operatore che presenzia il PdS che ha il blocco orientato per le partenze con dispaccio oppure con comunicazioni verbali registrate: “..... binario ..... (pari o dispari) fra ..... e ..... interrotto (per le interruzioni di servizio dovrà precisare il motivo: per ..... ). Autorizzo azionare relativo dispositivo di fuori servizio”.

Inoltre, il DCO dovrà trasmettere con dispaccio oppure con comunicazioni verbali registrate all’operatore del PdS attiguo:

“..... binario ..... (pari o dispari) fra ..... e ..... interrotto (per le interruzioni di servizio dovrà precisare il motivo: per ..... )”.

L’operatore autorizzato a comandare il “fuori servizio” deve dare conferma al DCO, con dispaccio oppure con comunicazioni verbali registrate, solo nel caso in cui il comando di “fuori servizio” non sia andato a buon fine.

*Linee con B.ca*

**Esclusione di un binario fra due PdS entrambi telecomandati**

**9.** Il DCO, ricevuta la richiesta di conferma d’interruzione, comanda il “fuori servizio” del binario interessato dandone conferma per iscritto all’agente richiedente.

**10.** Se sul binario da interrompere il blocco è orientato per le partenze dal PdS telecomandato, il DCO deve avvisare con il seguente dispaccio oppure con comunicazioni verbali registrate il DM che presenzia il PdS corrispondente: “..... *binario* ..... (pari o dispari) *fra* ..... *e* ..... *interrotto* (per le interruzioni di servizio dovrà precisare il motivo: *per* ..... )” e quindi provvederà a comandare il “*fuori servizio*”.

Se invece sul binario da interrompere il blocco è orientato per le partenze dal PdS presenziato il DCO, con dispaccio oppure con comunicazioni verbali registrate, deve avvisare ed autorizzare a comandare il “*fuori servizio*” il DM che presenzia il PdS: “..... *binario* (pari o dispari) *fra* ..... *e* ..... *interrotto* (per le interruzioni di servizio dovrà precisare il motivo: *per* ..... ). *Autorizzo azionare relativo dispositivo di fuori servizio*”.

Il DM che presenzia il PdS deve dare conferma al DCO, con dispaccio oppure con comunicazioni verbali registrate, solo nel caso in cui il comando di “*fuori servizio*” non sia andato a buon fine.

**11.** Il DCO deve avvisare dell'interruzione ed autorizzare a comandare il “*fuori servizio*” il DM che presenzia il PdS che ha il blocco orientato per le partenze con dispaccio oppure con comunicazioni verbali registrate: “..... *binario* ..... . (pari o dispari) *fra* ..... *e* ..... *interrotto* (per le interruzioni di servizio dovrà precisare il motivo: *per* ..... ). *Autorizzo azionare relativo dispositivo di fuori servizio*”.

Inoltre, il DCO dovrà trasmettere con dispaccio oppure con comunicazioni verbali registrate al DM del PdS attiguo: “..... *binario* ..... (pari o dispari) *fra* ..... *e* ..... *interrotto* (per le interruzioni di servizio dovrà precisare il motivo: *per* ..... )”.

Il DM autorizzato a comandare il “*fuori servizio*” deve dare conferma al DCO, con dispaccio oppure con comunicazioni verbali registrate, solo nel caso in cui il comando del “*fuori servizio*” non sia andato a buon fine.

**Esclusione di un binario fra un PdS telecomandato e un PdS presenziato da DM**

**Esclusione di un binario fra due PdS entrambi presenziati da DM**

**Riattivazione di un binario**

**12.** La riattivazione di un binario “fuori servizio” di un binario ha luogo mediante azionamento, in senso inverso, del medesimo dispositivo con cui è stata effettuata l’esclusione dalla circolazione.

Le modalità d’intervento del DCO e dei DM dei PdS presenziati sono le stesse di quelle previste dai commi precedenti.

**Guasto del dispositivo di riattivazione di un binario**

**13.** Nel caso non si possa ottenere la riattivazione di un binario precedentemente escluso dalla circolazione con l’apposito dispositivo del “fuori servizio”, e non fosse conveniente continuare a svolgere la circolazione sul solo binario rimasto in esercizio, l’operatore (DM o DCO) competente a rimuovere il “fuori servizio” potrà disporre per la riattivazione con dispaccio tenendo presente che, se nel tratto di binario precedentemente escluso esistono PL, la riattivazione con dispaccio è ammessa solo a condizione che venga ripristinato il fuori servizio mediante l’apposito dispositivo. Il guasto delle apparecchiature di riattivazione, deve essere notificato secondo le modalità previste dalle Istruzioni di dettaglio.

La mancata riattivazione determina il mantenimento dello stato di inefficienza del dispositivo di rilevamento temperatura delle boccole.

Riattivato il binario interessato, la circolazione sul binario stesso dovrà essere regolata secondo le norme del blocco guasto riportate nelle apposite Istruzioni ed i treni devono essere istradati sul binario di sinistra per ciascun senso di marcia.

In caso di mancata riattivazione di un binario con l’apposito dispositivo, per l’inoltro di un treno sul binario stesso, devono essere adottate, rispetto ai PL le procedure di seguito specificate (1) (2).

---

(1) Per quanto concerne un treno fermo in linea, si vedano le specifiche disposizioni dei commi 27 e 28.

(2) I posti di manovra dei PL devono essere informati con dispaccio del ripristino della circolazione a doppio binario.

### Linee con BA

- Per i PL automatici a semi barriere deve essere praticata la prescrizione di marcia a vista in corrispondenza degli stessi (3);
- Per i PL protetti dal segnale di un PdS in caso di mancanza del controllo o del consenso di chiusura deve essere praticata la prescrizione di marcia a vista in corrispondenza degli stessi. Al fine di evitare la prescrizione di marcia a vista sui PL deve essere istituita, se possibile, la chiusura treno per treno;
- Per i PL protetti dai segnali di PBA deve essere praticata la prescrizione: *“Marcia a vista in corrispondenza dei P.L. protetti dai segnali di blocco intermedi permissivi superati a via impedita o spenti”*.

Le suddette procedure devono essere adottate per l'inoltro dei treni sia con il blocco orientato per le partenze che per gli arrivi.

### Linee con B.ca

- Per i PL automatici a semibarriere deve essere praticata la prescrizione di marcia a vista in corrispondenza degli stessi (3);
- Per i PL protetti dal segnale di un PdS in caso di mancanza del controllo o del consenso di chiusura deve essere praticata la prescrizione di marcia a vista in corrispondenza degli stessi. Al fine di evitare la prescrizione di marcia a vista sui PL deve essere istituita, se possibile, la chiusura treno per treno;
- Per i PL protetti dai PBI, nel caso in cui non sia rilevabile il senso di orientamento del blocco in partenza, deve essere notificata al treno la prescrizione della ripresa della corsa dal segnale di PBI spento (*“Siete autorizzati a riprendere la corsa dal segnale di PBI n° ..... spento con lettera “A” spenta”*) e la marcia a vista in corrispondenza dei PL protetti dal segnale (*“Marcia a vista in corrispondenza del (dei) P.L. km ..... ”*).

---

(3) Prolungandosi tale situazione, va provveduto al presenziamento dei PL automatici.

Nel caso in cui sia rilevabile il senso di orientamento del blocco in partenza, deve essere notificata al treno la prescrizione della ripresa della corsa dal segnale di PBI disposto a via impedita (*“Siete autorizzati a riprendere la corsa dal segnale di PBI n° ..... disposto a via impedita con lettera “A” spenta”*) e la marcia a vista in corrispondenza dei PL protetti dal segnale (*“Marcia a vista in corrispondenza del (dei) P.L. km .....”*).

Su determinate linee stabilite dalle Unità periferiche interessate, nel caso in cui non si possa ottenere la riattivazione di un binario con l'apposito dispositivo del *“fuori servizio”*, la riattivazione del binario stesso con dispaccio non è ammessa.

Tale particolarità deve risultare nelle Norme di dettaglio dell'impianto.

Norme  
particolari  
per la  
richiesta e  
concessione  
delle  
interruzioni

**14.** Sulle linee, munite della segnalazione di cui al p. 23 dell'Allegato 1 R.S. (“C” luminosa) i dispacci di richiesta e di concessione dell'interruzione di un binario di linea o di stazione fra il titolare dell'interruzione e il DCO (o DM) possono essere sostituiti da intese verbali, se le operazioni di stabilizzazione del f.s. del binario si completano regolarmente (accensione della relativa lettera “C” luminosa).

Quando l'interruzione interessi una località di servizio in regime di “TP/EDCO” oppure “AutA/EDCO” il DCO, prima di concedere un'interruzione, dovrà impartire il comando di inibizione apertura segnali nelle due località di servizio limitrofe alla località suddetta. Inoltre, la rimozione del f.s. e dell'inibizione apertura segnali dovrà essere effettuata dal DCO solo dopo l'avvenuta liberazione del f.s. in una delle due località limitrofe anzidette.



Al termine dell'interruzione, se le operazioni di liberazione del f.s. del binario tramite gli appositi dispositivi si completano regolarmente, il dispaccio di nulla osta per la ripresa della circolazione sul binario precedentemente interrotto può essere sostituito:

- da comunicazione verbale tra il titolare dell'interruzione e il DCO (o DM), se la stazione è presenziata;
- da comunicazioni verbali registrate tra il titolare dell'interruzione ed il DCO se l'impianto è telecomandato.

Qualora le predette operazioni di riattivazione non si completano regolarmente la comunicazione per la ripresa della circolazione deve avvenire per iscritto.

Analogamente, nel caso di regolare funzionamento dei dispositivi di stabilizzazione del f.s. di un binario, il dispaccio di annuncio dell'interruzione alle stazioni interessate può essere sostituito da comunicazioni verbali registrate.

L'accensione della lettera "C" costituisce per il titolare dell'interruzione l'autorizzazione ad impegnare il tratto interessato, solo se le relative operazioni di stabilizzazione del f.s. sono state effettuate dallo stesso agente. L'utilizzazione dell'interruzione da parte di altro agente può avvenire solo previo nulla osta del titolare della relativa interruzione.

**15.** Ogni qual volta debbono essere inviati treni sul binario di destra, deve farsi uso del dispositivo d'inversione del blocco, se efficiente.

**Inversione  
del blocco**

L'azionamento del dispositivo d'inversione è efficace solo se sono libere, sul binario interessato, tutte le sezioni del blocco e non vi sono itinerari di partenza in atto né richieste di chiusura PL in atto.

### Linee can BA

**16.** L'inversione del blocco avviene mediante specifico comando del DCO sull'apposito dispositivo, se entrambi i PdS attigui al binario interessato sono telecomandati dal DCO.

**Inversione  
del blocco  
fra due PdS  
telecomandati**

**Inversione del blocco con posto presenziato da DM o AI**

**17.** L'agente del posto presenziato, ricevuto l'ordine verbale del DCO, o lo specifico consenso elettrico se l'impianto è in regime di teleconsenso DCO, deve trasmettere la richiesta oppure il consenso di inversione, a seconda che il blocco sia orientato verso il posto presenziato o verso il posto attiguo telecomandato dal DCO, l'operazione complementare (consenso o richiesta) deve essere eseguita dal DCO.

**Inversione del blocco fra due posti attigui presenziati da DM o AI**

**18.** L'inversione del blocco, avviene mediante richiesta da parte dell'agente del posto periferico verso il quale è orientato il BA e concessione del consenso da parte dell'agente dell'altro posto.

Tale operazione è subordinata al ricevimento dell'ordine verbale del DCO, o dello specifico consenso elettrico se gli impianti sono in regime di teleconsenso/DCO.

#### Linee con B.ca

**Inversione del B.ca fra due posti telecomandati**

**19.** L'inversione del B.ca avviene mediante specifico comando del DCO sull'apposito dispositivo, se entrambi i PdS attigui al binario interessato sono telecomandati dal DCO.

**Inversione del B.ca tra un posto telecomandato ed uno presenziato da DM**

**20.** Il DM del PdS presenziato trasmette il consenso oppure la richiesta d'inversione, a seconda che il B.ca sia orientato verso lo stesso o verso il PdS attiguo telecomandato dal DCO; l'operazione complementare (consenso o richiesta) viene eseguita dal DCO.

**Inversione del B.ca tra due posti presenziati da DM**

**21.** L'inversione del blocco avviene mediante richiesta da parte del PdS verso il quale è orientato il B.ca e consenso da parte del PdS attiguo interessato, da scambiare utilizzando gli organi dell'apposito dispositivo. Tale operazione è subordinata al ricevimento dell'ordine verbale del DCO.

**22.** In caso di guasto del dispositivo di inversione del blocco, la circolazione deve essere regolata, sul binario interessato, nei due sensi secondo le norme del blocco guasto, riportate nelle apposite istruzioni.

**Guasto  
del dispositivo  
di inversione  
del blocco**

### **23. Tasto di soccorso per l'inversione del blocco su un binario**

#### *Linee con BA*

L'inversione del blocco su un binario con uno o più circuiti di BA guasti è possibile, mediante l'impiego dell'apposito tasto di soccorso, solo fra due posti attigui entrambi presenziati.

Si fa eccezione per alcune linee telecomandate dove tale operazione può essere effettuata direttamente dal DCO previo apposito comando di soccorso.

L'azionamento del predetto tasto o comando deve essere subordinato all'accertamento che nessun treno sia in circolazione su tale binario.

Per l'accertamento del giunto dell'ultimo treno circolato nei PdS telecomandati dal DCO è ammesso il ricorso ad altri idonei interventi, secondo quanto indicato dalle Unità periferiche interessate nelle disposizioni locali.

#### *Linee con B.ca*

Sulle linee con B.ca il tasto di soccorso per l'inversione del senso di blocco con B.ca occupato non è previsto.

Su tali linee, nel caso in cui l'occupazione è dovuta a guasto del B.ca, deve essere utilizzato il tasto o la funzione TI B.ca in uno dei PdS limitrofi, con le modalità previste nelle apposite istruzioni. Su alcune linee telecomandate, tale operazione può essere effettuata direttamente dal DCO dal posto centrale.

L'impiego del tasto o funzione TI B.ca non è ammesso nel caso in cui l'occupazione sia dovuta ad un treno arrestatosi in linea per guasto.

**Avvisi  
ai treni**

**24.** Qualora, pur essendo regolarmente orientato ed efficiente il blocco, l'inoltro di un treno dovesse avvenire con segnale a via impedita (od il treno dovesse partire da binario eccezionalmente sprovvisto di segnale di partenza), oltre a prescrivere, nei modi consueti, l'esonero dal rispetto del segnale (o la partenza da binario sprovvisto di segnale di partenza), va dato avviso al treno, con modo M. 40 TELEEC, del binario sul quale dovrà istradarsi: *“Dovete istradarvi sul binario di sinistra/destra”*. Tale prescrizione non occorre nel caso in cui sia possibile attivare il segnale di avvio a luce fissa.

**25.** Nei PdS di cui all'art. 1 comma 5/a, la prescrizione di cui al precedente comma 24 va praticata a tutti i treni istradati sul binario di destra, anche se il segnale imperativo di blocco a valle degli scambi è disposto a via libera.

In tali circostanze, la conferma per il personale di condotta della disposizione a via libera del segnale imperativo di BA a valle degli scambi è implicita nell'ordine di partenza dato dal DM che presenzia il PdS.

Il personale di condotta, dopo la partenza, è tenuto ad assicurarsi dell'effettiva disposizione a via libera del predetto segnale, fermando prontamente il treno qualora il segnale stesso non presenti tale aspetto.

**26.** Nei PdS di cui al precedente art. 1 comma 5/a, in caso di guasto del segnale imperativo di blocco a valle degli scambi, se è regolarmente pervenuto il consenso per la circolazione a destra ed il blocco è efficiente, il treno interessato deve essere esonerato dal rispetto del segnale medesimo con la specifica prescrizione del mod. M. 40 TELEEC.

Nel caso che il segnale imperativo di blocco si disponga improvvisamente a via impedita ed il conseguente arresto del treno avvenga oltre tale segnale, per la ripresa della corsa devono essere adottate procedure analoghe a quelle previste per il caso di improvvisa chiusura del segnale di partenza dall'IPCL e dall'ISPAT.

27. Nel caso di arresto di un treno circolante nel senso di sinistra per guasto (con conseguente richiesta di soccorso), dovendosi escludere dalla circolazione il binario occupato dal treno stesso e qualora sul tratto interessato esistano PL, il DCO dovrà vincolare la partenza del treno al proprio nulla osta, trasmettendo all'agente treno di non riprendere la corsa se non dopo suo esplicito ordine scritto.

Solo dopo aver provveduto a quanto sopra e, nel caso di un tratto di linea comprendete più sezioni di blocco, dopo aver accertato che il treno precedente quello fermo in linea è giunto nel PdS attiguo abilitato, si potrà procedere all'esclusione dalla circolazione del binario in questione mediante l'azionamento dell'apposito dispositivo e con l'adozione delle procedure previste al precedente comma 5.

Il DCO può autorizzare il proseguimento solo dopo aver provveduto alla riattivazione del binario, prescrivendo marcia a vista in corrispondenza di tutti i PL ancora da impegnare dal treno protetti dal segnale di partenza delle stazioni, dai segnali permissivi di PBA o dai PBI nonché dei PL con semibarriere azionate automaticamente.

Nel caso particolare di altri treni inviati in linea a seguito di quello fermo, devono essere adottati per tutti i treni i provvedimenti sopra descritti.

Se l'arresto accidentale del treno avviene su tratto non comprendente PL, l'uso del tasto di soccorso per l'esclusione dalla circolazione del binario interrotto va subordinato solo all'accertamento che il treno precedente sia giunto nel PdS attiguo abilitato.

**Arresto di un  
treno in linea**

Le medesime procedure devono essere adottate nel caso di arresto di un treno nell'ambito di un PdS in regime "TP/EDCO" oppure "AutA/EDCO".

**28.** Nel caso di arresto in linea di un treno circolante nel senso di destra per guasto (con conseguente richiesta di soccorso), dovranno essere emanate dalle Unità periferiche interessate norme analoghe a quelle di cui al precedente comma 27, in relazione alle specifiche situazioni di fatto ed alle caratteristiche d'impianto.

Tali norme dovranno essere inserite nell'Orario di servizio.

**29.** Nel caso di guasto totale delle telecomunicazioni, per cui non fosse possibile lo scambio delle intese verbali e la trasmissione dei dispacci di cui al precedente comma 5 non è ammesso effettuare interruzioni od utilizzare intervalli di orario con il solo impiego dei dispositivi previsti nelle presenti norme.

E' invece ammesso l'impiego delle attrezzature per la circolazione a binario unico, se efficienti, qualora il guasto telefonico subentri dopo il completamento delle procedure previste per l'interruzione dell'altro binario.

L'operatore che ha posto fuori servizio un binario con l'azionamento dell'apposito dispositivo, può riattivarlo con il dispositivo stesso, anche in caso di guasto dei collegamenti telefonici con il PdS attiguo, o col DCO, se ha ricevuto conferma scritta della riattivazione del binario da parte del personale tecnico interessato.

**30.** Nel caso di guasto contemporaneo del dispositivo per l'inversione del blocco e delle telecomunicazioni, la circolazione dei treni sul binario interessato deve essere arrestata fino alla riparazione dei dispositivi o delle telecomunicazioni.

**Guasto contemporaneo del dispositivo per l'inversione del blocco e delle telecomunicazioni**

**31.** I PdS in esclusione DCO, che sono impresenziati e telecomandati da DM di altro PdS, oppure che sono presenziati da un agente con funzioni di apposito incaricato e subordinati a consensi elettrici del DM di altro PdS, possono essere utilizzati per limitare il tratto ridotto a binario unico, con l'applicazione, in quanto pertinenti, di tutte le norme stabilite nelle presenti Disposizioni nonché di quelle previste nelle disposizioni locali.

**PdS telecomandati o subordinati a consensi elettrici**

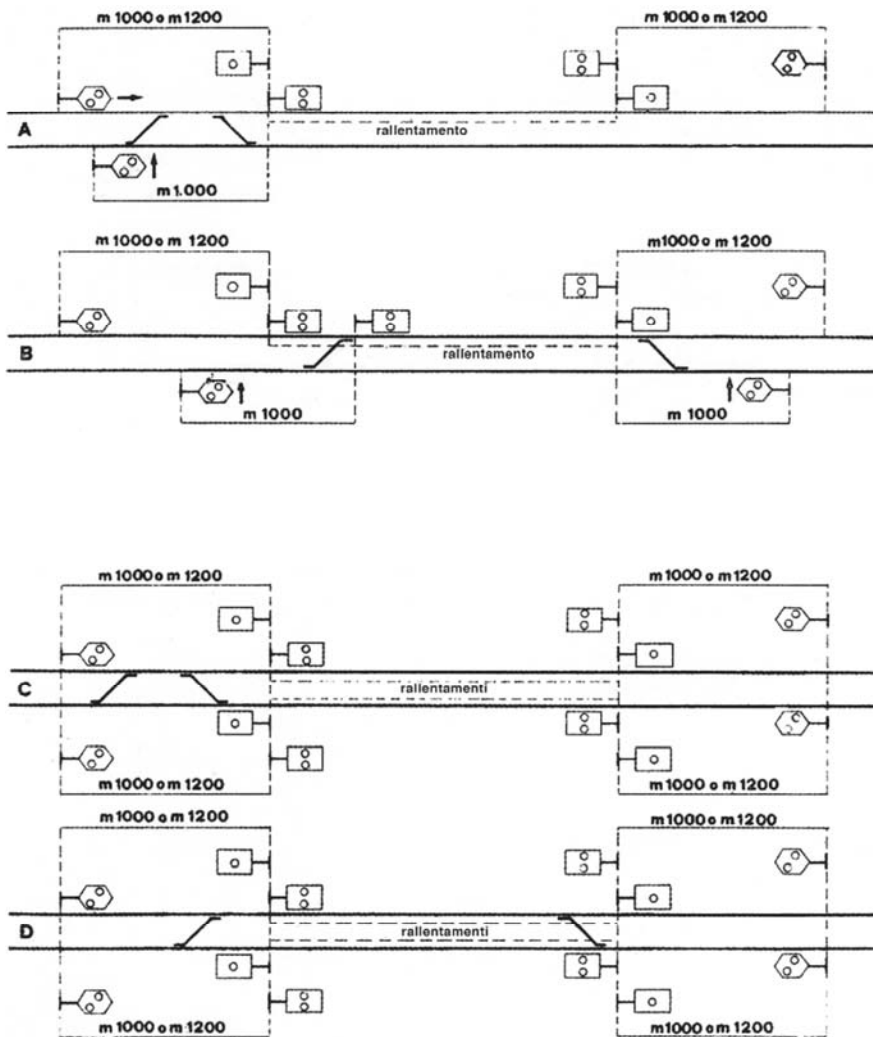
**32.** Nei PdS gestiti in regime “TP/EDCO” o “AutA/EDCO” le operazioni previste nei precedenti commi 1 e 15 avvengono automaticamente.

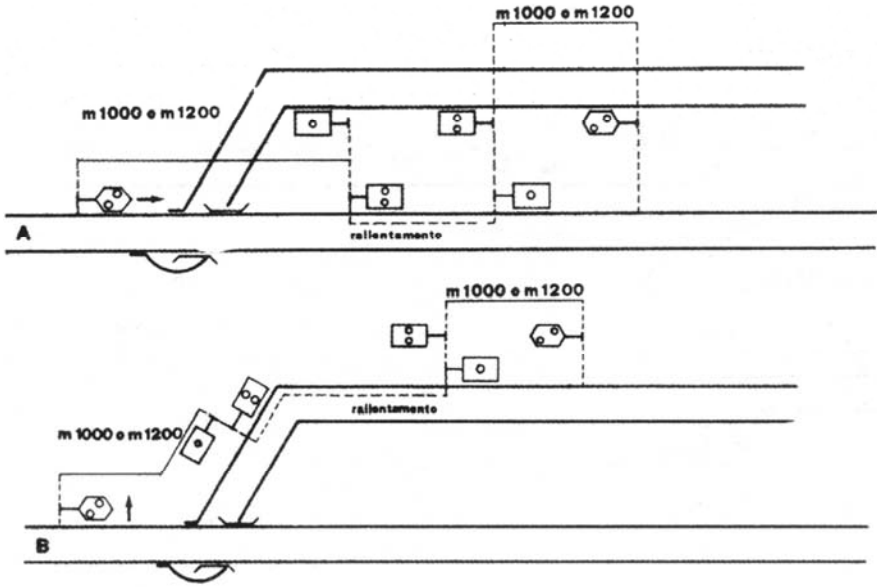
**PdS gestiti in regime TP/EDCO o AutA/EDCO**

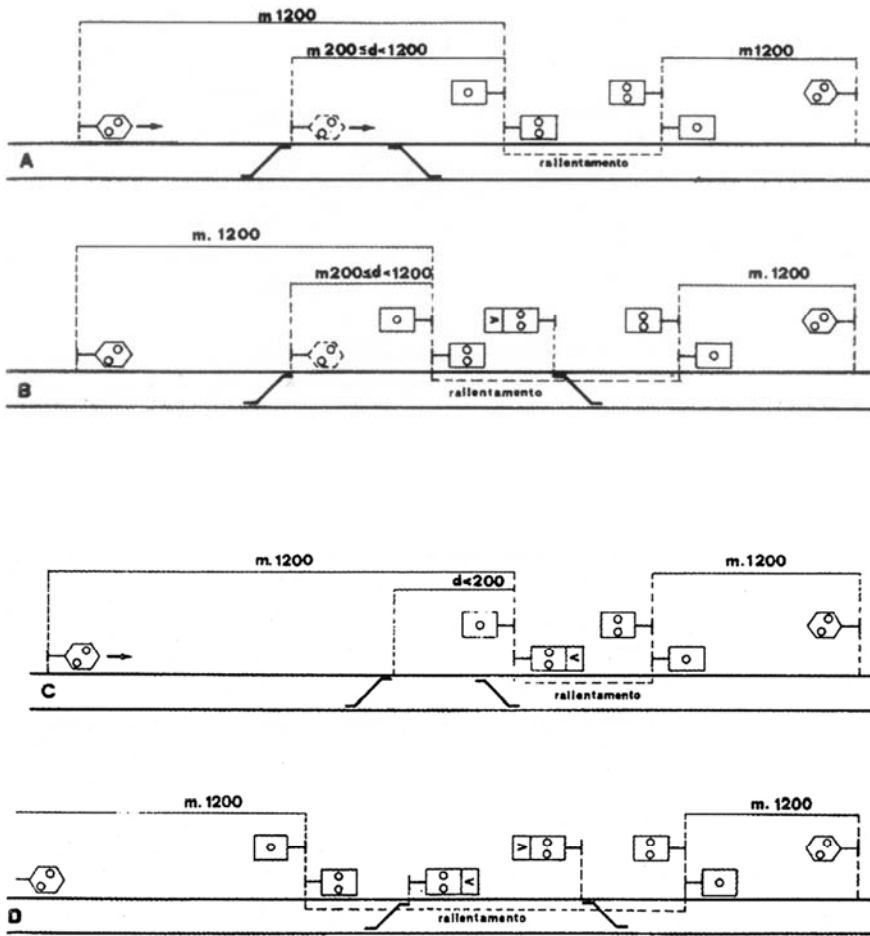


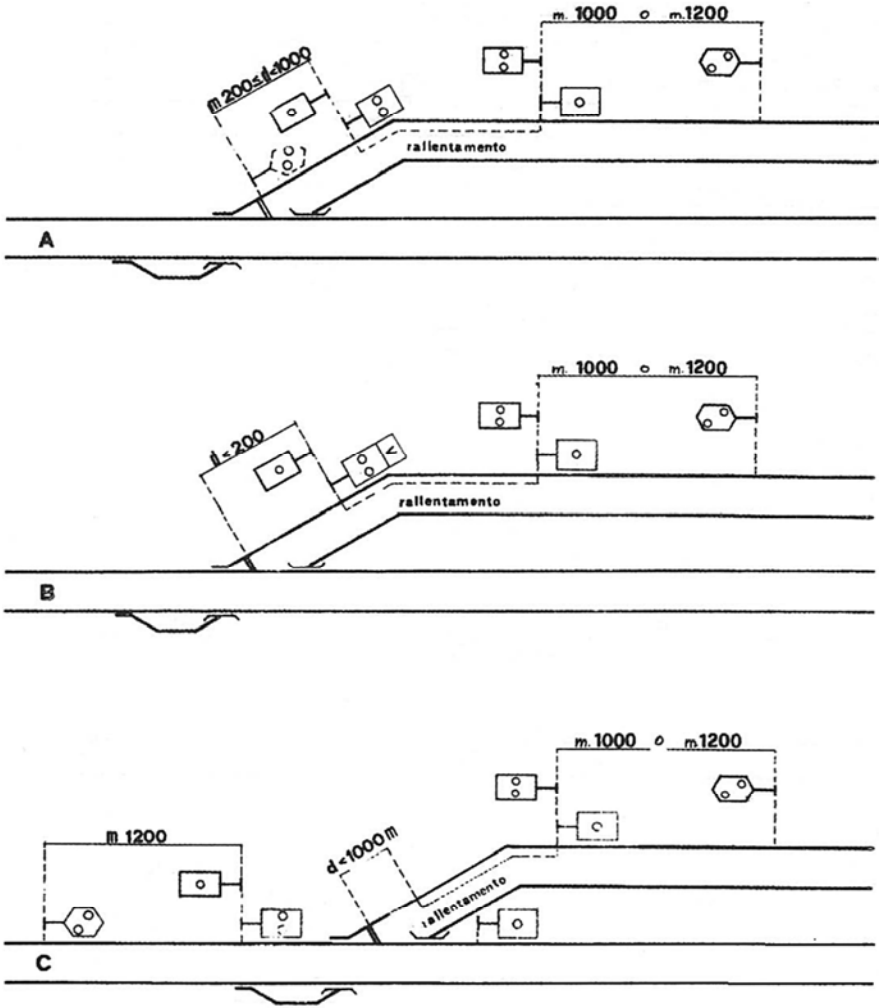


**ALLEGATI**  
**(dell'allegato 7)**









*Soppresso*

Allegato 7 bis

**DISPOSIZIONI PER  
L'ESERCIZIO SULLE LINEE  
A DOPPIO BINARIO  
BANALIZZATE  
AC/AV ERTMS/ETCS L2**

**ELENCO DELLE ABBREVIAZIONI**

<b>AC/AV</b>	Alta Capacità/Alta Velocità
<b>ACC</b>	Apparato Centrale Computerizzato
<b>cdb</b>	circuito di binario
<b>DCO</b>	Dirigente Centrale Operativo
<b>DM</b>	Dirigente Movimento
<b>ERTMS</b>	European Railway Traffic Management System
<b>ETCS L2</b>	European Train Control System Level 2
<b>fs</b>	fuori servizio
<b>GSM-R</b>	Global System Mobile-Railways
<b>IPCL</b>	Istruzione per il servizio del Personale di Condotta delle Locomotive
<b>PCF</b>	Posti di Cambio Fase
<b>PdE</b>	Posti di Esodo
<b>PdS</b>	Posti di Servizio
<b>POC</b>	Posti di Cambio Tensione
<b>RBC</b>	Radio Block Centre
<b>RCT</b>	Regolamento per la Circolazione dei Treni
<b>RS</b>	Regolamento sui Segnali
<b>RTB</b>	Rilevamento Temperature Boccole



## **DISPOSIZIONI GENERALI RELATIVE ALLA LINEA ED AI PdS**

1. La normativa vigente (artt. 2/2 e 19/4 RCT, artt. 14/2 e 36/4 IPCL) consente che, su determinate linee (o tratti di linea) a doppio binario dotate di “speciali attrezzature”, possano essere impartite disposizioni particolari per l’uso promiscuo di ciascun binario nei due sensi di circolazione (linee banalizzate).

**Premessa**

Le presenti Disposizioni disciplinano l’esercizio delle linee dotate di tali speciali attrezzature munite di attrezzature atte a realizzare sistemi per il controllo della marcia dei treni ed il segnalamento in cabina di guida dei rotabili con blocco radio e prive di segnali fissi luminosi (ERTMS/ETCS L2).

Per le situazioni non previste nelle presenti Disposizioni e nelle norme di dettaglio, dovranno essere adottate le norme regolamentari comuni.

Le presenti Disposizioni devono essere osservate dal personale del movimento e dal personale della manutenzione. Per quanto riguarda il personale dei treni è prevista l’Istruzione per l’esercizio delle linee a doppio binario banalizzate AC/AV ERTMS/ETCS L2 ad uso del personale dei treni.

2. Sono ammessi a circolare solo treni equipaggiati con le apparecchiature di bordo previste dal sistema ERTMS/ETCS L2.

**Treni  
ammessi a  
circolare**

Qualora un treno per guasto verificatosi durante la corsa non possa utilizzare le suddette apparecchiature, il personale di condotta, dopo l’arresto, ne deve dare immediato avviso verbale al DCO, precisando la progressiva chilometrica.

3. Ai fini delle presenti Disposizioni con il termine Posto di Servizio (PdS) s’intendono le stazioni, i posti di movimento, i posti di comunicazione ed i bivi dotati di attrezzature per la circolazione dei treni sul binario di destra.

**Posti di  
servizio**

I dispositivi per l'esclusione dalla circolazione di un binario non sono dotati di organi per la richiesta e concessione del relativo consenso.

**Attrezzature  
generali di  
banalizzazione**

**4.** Le speciali attrezzature, di cui al precedente comma 1, sono le seguenti:

a) dispositivo per l'esclusione dalla circolazione di un binario (1);

b) blocco radio con dispositivo dotato di organi per la richiesta e per la concessione del consenso di inversione del blocco sul binario in esercizio e cioè per la circolazione a destra o per il ripristino, sullo stesso binario, della circolazione a sinistra (2);

c) impianti di sicurezza che permettono la formazione di itinerari da e per il binario di destra e segnalamento per la circolazione a destra;

d) segnalamento di linea per la circolazione a destra.

Gli organi di comando e di soccorso, nonché le segnalazioni di controllo, per l'esclusione dalla circolazione di ciascun binario, per la istituzione della circolazione a destra e per il ripristino della circolazione a sinistra, debbono essere descritti nelle istruzioni di dettaglio.

L'uso promiscuo di un binario nei due sensi di marcia non richiede, d'apparato, l'esclusione dalla circolazione del binario attiguo.

**Sezioni di  
blocco radio**

**5.** Le sezioni di blocco radio sono delimitate, salvo quanto previsto nel successivo capoverso, dagli appositi segnali imperativi di cui all'art. 43 bis del Regolamento sui Segnali.

---

(1) Un binario escluso dalla circolazione per mezzo di tale dispositivo è detto più brevemente "fuori servizio".

(2) La direzione "destra" e "sinistra" è sempre in relazione con la direzione di corsa del treno.

Quando nel tratto di linea compreso fra due PdS esiste una sola sezione di blocco per ciascun binario, essa è definita dal segnale imperativo di partenza di un PdS e dal segnale imperativo di protezione del posto successivo. Se nel tratto di linea compreso tra due PdS esistono più sezioni di blocco, esse possono essere delimitate da segnali imperativi di Posti di Esodo (PdE) e/o da segnali imperativi di fine sezione.

Nelle interconnessioni le sezioni di blocco sono delimitate da un segnale luminoso di 1<sup>a</sup> categoria di confine (in ingresso o in uscita) e da un segnale imperativo oppure da due segnali imperativi.

La logica di distanziamento del blocco radio si basa sulla separazione della linea in sezioni di blocco (denominate sezioni di blocco radio). Le sezioni sono costituite da circuiti di binario la cui funzione è di rilevare la libertà della via.

Il blocco radio consente di avere un solo treno su ogni sezione di blocco.

La protezione delle sezioni è realizzata esclusivamente con il blocco radio.

L'orientamento di una sezione di blocco di linea è determinato dall'orientamento del blocco nei due PdS limitrofi.

Lo stato e l'orientamento delle sezioni di blocco sono trasmessi al blocco radio dagli ACC dei PdS così come le condizioni che determinano le restrizioni sulla marcia dei treni in situazioni di degrado. Un ACC gestisce anche i circuiti di binario compresi nelle due semitratte limitrofe al PdS.

6. La segnaletica di linea e dei PdS è ubicata a sinistra per i treni circolanti sul binario di sinistra ed a destra per i treni circolanti sul binario di destra rispetto al loro senso di circolazione.

**Segnali di  
Linea e  
dei PdS**

7. I segnali imperativi di blocco radio, dei PdS e di linea, sia per la circolazione a sinistra che per quella a destra, sono contraddistinti con numeri di quattro cifre, pari sul binario pari e dispari sul binario dispari con l'aggiunta della progressiva chilometrica. Tali segnali sono posti in precedenza immediata del punto protetto e in corrispondenza del termine della sezione di blocco indicata sul segnale.

**Numerazione  
dei segnali  
di blocco**

Ai numeri dei segnali imperativi relativi al senso di circolazione a destra è aggiunta la lettera “d”.

Sullo stante dei segnali imperativi di partenza è applicato un ulteriore cartello su cui sono riportati la località di servizio, il numero del relativo binario e la direzione d’inoltro, mentre sullo stante dei segnali imperativi di Posto di Esodo è applicata una ulteriore tabella avente le caratteristiche di cui all’art. 65 bis comma 3 figura 1 del Regolamento sui Segnali.

I numeri dei posti di blocco radio vengono riportati nell’Orario di Servizio.

I segnali di confine in uscita dalla linea con blocco radio sono contraddistinti secondo la specifica funzione svolta dal segnale rispetto al regime di circolazione del tratto di linea successivo.

#### **Marcia parallela**

**8.** La circolazione unidirezionale – o marcia parallela – su entrambi i binari, dei treni che utilizzano il blocco orientato nel medesimo senso sui due binari della linea, è ammessa.

La contemporanea circolazione con il blocco orientato nel senso di destra su entrambi i binari è consentita solo nei casi espressamente autorizzati dall’Unità centrale competente.

#### **Esposizione del segnale di arresto a mano su binario interrotto**

**9.** Nei PdS presenziati per l’esposizione del segnale di arresto sui binari di linea interrotti alla circolazione devono essere osservate le norme di cui all’art. 18/2 RCT (il dispositivo di esclusione è uno dei dispositivi atti ad evitare l’esposizione del segnale di arresto). Nei PdS telecomandati non è mai richiesta l’esposizione del segnale di arresto.

#### **Attrezzature telefoniche**

**10.** Le linee sono attrezzate con il sistema GSM-R.

Oltre alla presenza dei terminali mobili (veicolari e palmari) esistono sulla linea postazioni telefoniche fisse secondo i seguenti criteri:

- all’imbocco delle gallerie di lunghezza superiore a 300 metri: un telefono per ciascun binario;

- all’interno delle gallerie di lunghezza superiore a 1000 metri: un telefono ogni 1000 metri circa (uno per ciascun binario in posizione affacciata). Tale distanza può essere aumentata per consentire l’installazione del telefono in corrispondenza di ciascun segnale imperativo;

- nei PdS: in corrispondenza:
  - del fabbricato di servizio;
  - delle punte scambio;
  - dei posti di verifica boccole.

**11.** Le linee banalizzate esercitate con il blocco radio devono essere riportate nell'Orario di Servizio specificando che è consentita la marcia parallela.

Nelle fiancate principali dell'Orario di Servizio devono essere riportate le indicazioni riguardanti anche il binario di destra per ciascun senso di marcia.

**12.** L'inoltro di treni sul binario di destra con Autorizzazione al Movimento concessa dal Sistema non comporta alcun avviso ai treni medesimi.

I DM dovranno indicare nella colonna "Annotazioni" del mod. M 42, in corrispondenza dei treni ricevuti o fatti partire sul binario di destra, le seguenti annotazioni: "*Da destra*" o "*A destra*".

La circolazione dei treni sul binario di destra viene contraddistinta dal sistema di stampa automatico con l'apposito segno stabilito per la circolazione sul binario illegale; analoga procedura va osservata nel caso di compilazione manuale del grafico reale.

**PRESCRIZIONI – RALLENTAMENTI –  
ABBASSAMENTO ARCHETTI –  
TRATTI NEUTRI PER CAMBIO FASE –  
INDICATORI DI VELOCITÀ MASSIMA**

**13.** Sulle linee attrezzate con sistema ERTMS/ETCS L2 tutti i treni, salvo i casi di cui al successivo capoverso, devono essere in possesso delle prescrizioni sia per la circolazione a sinistra che per la circolazione a destra. Le prescrizioni sono notificate ai treni dal Sistema, fatta eccezione per i casi previsti dalle Disposizioni e Istruzioni di servizio, per i quali le prescrizioni devono essere notificate a mezzo degli appositi moduli.

**Inoltro dei  
treni sul  
binario di  
destra:**

**Prescrizioni**

Le prescrizioni notificate con gli appositi moduli sono valide sia per la circolazione a sinistra che per la circolazione a destra, se non è diversamente precisato; tale precisazione, se occorrente, compete a chi dispone l'emissione di una prescrizione, e va riportata nel modulo stesso con la dizione: “*se istradati sul binario di sinistra*” o “*se istradati sul binario di destra*”. Possono essere limitate ai soli treni effettivamente interessati (perché circolanti a sinistra, o perché circolanti a destra) le prescrizioni di carattere accidentale afferenti ai tratti fino al PdS attiguo a quello ove la prescrizione è notificata; in tal caso non occorre indicare nel modulo di prescrizione la predetta precisazione.

#### Gestione dei rallentamenti

**14.** La gestione con sistema ERTMS/ETCS L2 è prevista per i rallentamenti che, tramite l'interfaccia operatore del Posto Centrale del blocco radio “interfaccia operatore RBC” vengono comunicati al Sistema stesso.

Sono gestite le seguenti tipologie:

- fissi;
- spostabili;
- contigui;
- ravvicinati.

I rallentamenti con fermata sono gestiti dal sistema ERTMS/ETCS L2 con l'adozione di specifiche procedure.

I rallentamenti con fermata e quelli con velocità inferiore a 20 km/h sono ammessi solo al fine di evitare l'arresto della circolazione sulla linea.

Dovendo necessariamente attivare tali rallentamenti, le strutture interessate dovranno, di volta in volta, stabilire i provvedimenti ritenuti necessari.

La gestione dei rallentamenti è realizzata su tutti i binari:

- in linea;
- nelle interconnessioni;
- nei posti di servizio.

I rallentamenti sono gestiti secondo i criteri previsti nella Istruzione per la gestione dell'interfaccia operatore RBC.

*Rallentamenti contigui e rallentamenti ravvicinati.*

I rallentamenti contigui e i rallentamenti ravvicinati sono gestiti con criteri previsti per più rallentamenti singoli programmati.

*Rallentamenti spostabili*

I rallentamenti spostabili sono gestiti con criteri previsti per i rallentamenti fissi.

I rallentamenti gestiti dal RBC possono essere sovrapposti. Si considera sovrapposto un rallentamento che si estende anche parzialmente su un altro rallentamento già in atto.

**15. Attivazione e cessazione dei rallentamenti***a) Attivazione rallentamenti programmati.*

Quando occorra istituire un rallentamento o notificare lo spostamento di un rallentamento già istituito, il Capo Reparto Esercizio Infrastrutture ne dovrà dare tempestiva comunicazione, con l'indicazione di tutti gli estremi necessari, al Capo Reparto Territoriale Movimento, a mezzo dell'apposito modulo L.65.

Il Capo Reparto Territoriale Movimento deve avvisare mediante il modulo M.50:

- il Dirigente Centrale Operativo di giurisdizione, nel caso di rallentamenti che per la loro ubicazione sono gestiti completamente dal sistema ERTMS/ETCS L2;

- il Dirigente Centrale Operativo di giurisdizione e le altre località di servizio di cui all'art. 6 comma 23 RCT, nel caso di rallentamenti che per la loro ubicazione non sono gestiti completamente dal sistema ERTMS/ETCS L2.

I rallentamenti gestiti completamente dal sistema ERTMS/ETCS L2 non vengono notificati al personale dei treni.

Il DCO deve provvedere all'impostazione ed all'attivazione del rallentamento programmato mediante l'interfaccia operatore RBC, con le modalità previste dalle Istruzioni per la gestione dell'interfaccia operatore RBC.

Per l'attivazione dei rallentamenti il DCO deve accertare la libertà della tratta interessata e comandare l'inibizione apertura dei segnali attigui che la delimitano (segnali imperativi di PdS, segnali imperativi di PdE, segnali imperativi di fine sezione).

Ogni qualvolta si renda necessario attivare rallentamenti o riduzioni di velocità inferiore a 50 Km/h su tratti che comprendono posti di cambio fase disalimentati (attivi), le Unità periferiche interessate devono valutare la necessità o meno di procedere alla rialimentazione dei PCF stessi per tutta la durata del rallentamento.

*b) Cessazione dei rallentamenti*

Per la cessazione del rallentamento il Capo Reparto Infrastrutture deve inviare al Capo Reparto Territoriale Movimento interessato l'apposito modulo L.65. Il Capo Reparto Territoriale Movimento provvederà all'invio del relativo modulo M 50 al DCO ed eventualmente alle altre stazioni interessate.

L'annullamento dei rallentamenti tramite interfaccia operatore RBC deve avvenire con le modalità previste dalle Istruzioni per la gestione dell'interfaccia operatore RBC e senza adottare particolari cautele rispetto alla circolazione.

*c) Rallentamenti improvvisi*

L'agente della manutenzione che attivi un rallentamento non programmato (improvviso), fermo restando l'adozione delle cautele previste dalle norme comuni, deve darne immediato avviso al DCO fornendo tutte le notizie occorrenti.

Il DCO dovrà effettuare l'operazione di chiusura segnali nei PdS limitrofi.

Il DCO, qualora necessario, in relazione alla situazione di circolazione, dovrà provvedere alla protezione del tratto interessato arrestando la circolazione dei treni con messaggi di emergenza. Acquisita la certezza dell'arresto della circolazione nel tratto interessato, egli dovrà provvedere all'inserimento del rallentamento stesso nel RBC che, in questo caso, potrà avvenire senza adottare particolari cautele. Per l'inserimento debbono essere osservate le modalità previste dalle Istruzioni I per la gestione dell'interfaccia operatore RBC. L'avvenuto inserimento e le relative caratteristiche (progressive chilometriche, velocità, estensione) dovranno essere comunicate all'agente della manutenzione che ha segnalato la necessità di attivare il rallentamento.



Il sistema ERTMS/ETCS L2 notifica il rallentamento a tutti i treni arrestati con messaggio di emergenza. Resta inteso che nel caso in cui tali treni dovessero impegnare il tratto soggetto a rallentamento con Autorizzazione al Movimento con Apposita Prescrizione dovranno essere adottate le procedure del successivo comma 18.

Il DCO potrà utilizzare, se ritenuto opportuno, i rallentamenti predefiniti previsti dal sistema, con velocità non superiore a quella del rallentamento improvviso, tenendo tuttavia presente che all'interno dei PdS è possibile utilizzare i rallentamenti predefiniti solo sui binari di corsa.

**16. I rallentamenti non sono segnalati sul terreno.**

### **17. Riduzioni di velocità diverse dai rallentamenti**

a) Le riduzioni di velocità sono gestite con i medesimi criteri previsti per i rallentamenti improvvisi. In caso di circolazione di treni con Autorizzazione al Movimento con apposita prescrizione valgono le procedure previste nel successivo comma 18;

b) Le riduzioni di velocità previste dalle norme vigenti in relazione alla velocità massima ammessa rispetto al fuori servizio del binario attiguo od all'esclusione di una zona, si attivano automaticamente con il fuori servizio del binario di linea o con l'esclusione di una zona di PdS attigua.

**18.** In caso di circolazione di treni con Autorizzazione al Movimento con apposita prescrizione su tratta interessata da rallentamenti con velocità uguale o inferiore a quella prevista dal modo di circolazione, il DCO deve prescrivere ai treni stessi, per l'intera tratta da percorrere, una limitazione di velocità pari a quella prevista dal rallentamento più basso.

Nelle interconnessioni tale procedura è limitata alla parte dei rallentamenti gestiti dal sistema ERTMS/ETCS L2.

**Riduzioni di velocità da praticare ai treni in caso di circolazione con Autorizzazione al Movimento con Apposita Prescrizione**

**Procedure da osservare nel caso di mancato inserimento nel Sistema di un rallentamento o di una riduzione di velocità diversa da un rallentamento**

**19.** Nel caso di mancato inserimento di un rallentamento o di una riduzione di velocità nel Sistema, il DCO ne deve dare avviso scritto al Coordinatore Infrastrutture che, a sua volta, deve avvisare il personale della manutenzione interessato.

Il DCO deve prescrivere a tutti i treni interessati, nei PdS attigui alla riduzione di velocità, la relativa limitazione di velocità per l'intera tratta compresa tra gli stessi PdS.

**Gestione dei rallentamenti sulle interconnessioni**

**20.** Per la gestione dei rallentamenti in ingresso ed in uscita dalle linee munite di attrezzature atte a realizzare il sistema ERTMS/ETCS L2 devono essere osservate le specifiche norme previste nell'allegato 1.

**Abbassamento archetti per cambio tensione (POC)**

**21.** Le norme per l'abbassamento dei pantografi per cambio tensione (POC) sono riportate nelle Norme per l'esercizio degli impianti di trazione elettrica a 25 kV c.a.

**Gestione dei tratti neutri per cambio fase (PCF)**

**22.** Le norme per la gestione dei tratti neutri per cambio fase (PCF) sono riportate nelle Norme per l'esercizio degli impianti di trazione elettrica a 25 kV c.a. e nelle Istruzioni per la gestione dell'Interfaccia operatore RBC.

**Abbassamento archetti per esigenze diverse dal cambio tensione**

**23.** Le norme per l'abbassamento dei pantografi per esigenze diverse dal cambio tensione sono riportate nelle Norme per l'esercizio degli impianti di trazione elettrica a 25 kV c.a.

**Indicatori di velocità massima**

**24.** Le variazioni di velocità massima relative a ciascuno dei binari risultanti dall'Orario di Servizio non sono segnalate sul terreno con gli indicatori di velocità massima.

25. Soppresso.

26. Soppresso.

## Art. 2

### DISPOSIZIONI RELATIVE ALLA CIRCOLAZIONE

1. Per l'esclusione dalla circolazione di un binario è previsto un apposito dispositivo denominato di "*fuori servizio*" (f.s.). **Esclusione di un binario**

L'esclusione dalla circolazione di un binario avviene mediante l'intervento del DCO sull'apposito dispositivo.

L'esclusione dalla circolazione di un binario a mezzo dell'apposito dispositivo mette fuori servizio il blocco sulla prima sezione spegne l'indicazione di libertà/occupazione di blocco e, relativamente a quel binario, inibisce l'invio di Autorizzazioni al Movimento ai treni.

Il fuori servizio può essere applicato su un binario sia con blocco orientato per la circolazione a sinistra che con blocco orientato per la circolazione a destra.

Il DCO, prima di effettuare il comando di fuori servizio, deve accertare che sul binario attiguo che rimane in esercizio non vi siano in atto autorizzazioni al movimento in supervisione completa concesse dal Sistema.

L'azionamento del dispositivo del fuori servizio è efficace solo quando, sul binario interessato, il blocco è orientato per le partenze, sono libere le sezioni tra i due PdS attigui e non vi siano itinerari di partenza in atto.

Sugli RTB si determinano gli effetti di cui al successivo comma 3.

**Funzione/comando di soccorso per l'esclusione dalla circolazione di un binario**

**2.** L'esclusione dalla circolazione di un binario con blocco radio occupato è possibile mediante l'impiego di una funzione di soccorso prevista nei PdS limitrofi, oppure mediante apposito comando ad uso del DCO.

L'utilizzazione della predetta funzione o comando va subordinata all'accertamento della libertà della tratta mediante scambio del dispaccio di giunto dell'ultimo treno circolato.

Nel caso di cdb occupati da un treno arrestatosi in linea, l'utilizzazione della predetta funzione o comando di soccorso va effettuata secondo le specifiche disposizioni previste nelle norme di dettaglio.

**RTB**

**3.** L'esclusione dalla circolazione di un binario determina, sul binario stesso, l'inefficacia del dispositivo di rilevamento della temperatura delle boccole.

**Disposizioni per l'interruzione di un binario**

**4.** La richiesta di conferma d'interruzione o di intervallo d'orario, interessanti binari compresi nell'area del DCO, deve essere rivolta sempre dall'agente autorizzato del servizio tecnico interessato (titolare dell'interruzione) al DCO.

La richiesta di conferma dell'interruzione da parte dell'agente autorizzato e la relativa concessione da parte del DCO nonché, al termine dell'interruzione, il nulla osta per la ripresa della circolazione da parte del titolare dell'interruzione al DCO, devono avvenire per iscritto, salvo l'utilizzazione delle attrezzature di cui al successivo comma 10.

Il DCO, prima di concedere l'interruzione all'agente richiedente, dovrà disporre per l'esclusione dalla circolazione del binario interrotto con l'espletamento delle procedure di seguito specificate.

5. Il DCO, ricevuta la richiesta di conferma d'interruzione, comanda il “*fuori servizio*” del binario interessato e, salvo l'utilizzazione delle attrezzature di cui al successivo comma 10, conferma per iscritto l'interruzione all'agente richiedente.

**Esclusione di un binario fra due PdS entrambi telecomandati**

6. Se sul binario da interrompere il blocco è orientato per le partenze dal PdS telecomandato, il DCO deve avvisare con il seguente dispaccio oppure con comunicazioni verbali registrate il DM che presenzia il PdS corrispondente: “..... *binario* ..... (pari o dispari) *fra* ..... *e* ..... *interrotto* (per le interruzioni di servizio dovrà precisare il motivo: *per* ..... )” e quindi provvederà a comandare il “*fuori servizio*”.

**Esclusione di un binario fra un PdS telecomandato e un PdS presenziato da DM**

Se invece sul binario da interrompere il blocco è orientato per le partenze dal PdS presenziato il DCO, con dispaccio oppure con comunicazioni verbali registrate, deve avvisare ed autorizzare a comandare il “*fuori servizio*” il DM che presenzia il PdS: “..... *binario* ..... (pari o dispari) *fra* ..... *e* ..... *interrotto* (per le interruzioni di servizio dovrà precisare il motivo: *per* ..... ). *Autorizzo azionare relativo dispositivo di fuori servizio*”.

Il DM che presenzia il PdS deve dare conferma al DCO, con dispaccio oppure con comunicazioni verbali registrate, solo nel caso in cui il comando di “*fuori servizio*” non sia andato a buon fine.

7. Il DCO deve avvisare dell'interruzione ed autorizzare a comandare il “*fuori servizio*” il DM che presenzia il PdS che ha il blocco orientato per le partenze con dispaccio oppure con comunicazioni verbali registrate: “.....*binario* ..... (pari o dispari) *fra* ..... *e* ..... *interrotto* (per le interruzioni di servizio dovrà precisare il motivo: *per* ..... ). *Autorizzo azionare relativo dispositivo di fuori servizio*”.

**Esclusione di un binario fra due PdS entrambi presenziati da DM**

Inoltre, il DCO dovrà trasmettere con dispaccio oppure con comunicazioni verbali registrate al DM del PdS attiguo: “..... binario ..... (pari o dispari) fra ..... e ..... interrotto (per le interruzioni di servizio dovrà precisare il motivo: per. .... )”.

Il DM autorizzato a comandare il “fuori servizio” deve dare conferma al DCO, con dispaccio oppure con comunicazioni verbali registrate, solo nel caso in cui il comando del “fuori servizio” non sia andato a buon fine.

#### Riattivazione di un binario

8. La riattivazione di un binario “fuori servizio” ha luogo mediante azionamento, in senso inverso, del medesimo dispositivo con cui è stata effettuata l’esclusione dalla circolazione.

Le modalità d’intervento del DCO e dei DM dei PdS presenziati sono le stesse di quelle previste ai commi precedenti.

#### Guasto del dispositivo di riattivazione di un binario

9. Nel caso non si possa ottenere la riattivazione di un binario precedentemente escluso dalla circolazione con l’apposito dispositivo del “fuori servizio”, la circolazione deve essere regolata, sul binario interessato, secondo le norme del blocco guasto, riportate nelle apposite Istruzioni.

In tal caso, l’operatore (DM o DCO) competente a rimuovere il “fuori servizio”, deve disporre la riattivazione con dispaccio, notificando con lo stesso il guasto delle apparecchiature di riattivazione, secondo le modalità previste nelle istruzioni di dettaglio.

La mancata riattivazione di un binario determina il mantenimento nello stato di inefficienza del dispositivo di rilevamento della temperatura delle boccole.

La circolazione a doppio binario potrà essere ripresa istradando i treni sul binario di sinistra, per ciascun senso di marcia.

Riattivato il binario interessato, la circolazione dovrà essere regolata sul binario stesso con il giunto telefonico, secondo le modalità previste dalla Istruzione per l'esercizio con sistemi di blocco radio.

**10.** Le linee con blocco radio sono munite della segnalazione di cui al p. 23 dell'Allegato I RS ("C" luminosa), per cui i dispacci di richiesta e di concessione dell'interruzione di un binario di linea o di stazione fra il titolare dell'interruzione e il DCO (o DM) possono essere sostituiti da intese verbali, se le operazioni di stabilizzazione del f.s. del binario si completano regolarmente (accensione della relativa lettera "C" luminosa).

Al termine dell'interruzione, se le operazioni di liberazione del f.s. del binario tramite gli appositi dispositivi si completano regolarmente, il dispaccio di nulla osta per la ripresa della circolazione sul binario precedentemente interrotto può essere sostituito:

- da comunicazione verbale tra il titolare dell'interruzione e il DCO (o DM), se la stazione è presenziata;
- da comunicazioni verbali registrate tra il titolare dell'interruzione ed il DCO se l'impianto è telecomandato.

Qualora le predette operazioni di riattivazione non si completano regolarmente la comunicazione per la ripresa della circolazione deve avvenire per iscritto.

Analogamente, nel caso di regolare funzionamento dei dispositivi di stabilizzazione del f.s. di un binario, il dispaccio di annuncio dell'interruzione alle stazioni interessate può essere costituito da comunicazioni verbali registrate.

L'accensione della lettera "C" costituisce per il titolare dell'interruzione l'autorizzazione ad impegnare il tratto interessato, solo se le relative operazioni di stabilizzazione del f.s. sono state effettuate dallo stesso agente. L'utilizzazione dell'interruzione da parte di altro agente può avvenire solo previo nulla osta del titolare della relativa interruzione.

**Norme  
particolari  
per la  
richiesta e  
concessione  
delle  
interruzioni**

**Inversione del blocco**

**11.** Ogni qual volta debbono essere inviati treni sul binario di destra, deve farsi uso del dispositivo d'inversione del blocco, se efficiente.

L'azionamento del dispositivo d'inversione è efficace solo se sono libere, sul binario interessato, tutte le sezioni del blocco e non vi siano itinerari di partenza in atto.

**Inversione del blocco fra due PdS telecomandati**

**12.** L'inversione di blocco avviene mediante specifico comando del DCO sull'apposito dispositivo, se entrambi i PdS attigui al binario interessato sono telecomandati dal DCO. Sui tratti di linea ove sono presenti Posti di Esodo, per ottenere l'inversione del blocco è necessario che in uscita dal successivo PdS il blocco di uno dei due binari sia orientato per le partenze.

**Inversione del blocco con un PdS presenziato da DM**

**13.** Il DM del PdS presenziato, ricevuto l'ordine verbale del DCO, deve trasmettere la richiesta oppure il consenso di inversione, a seconda che il blocco sia orientato verso il posto presenziato o verso il posto attiguo telecomandato dal DCO; l'operazione complementare (consenso o richiesta) deve essere eseguita dal DCO.

**Inversione del blocco fra due PdS attigui presenziati da DM**

**14.** L'inversione del blocco, avviene mediante richiesta da parte del DM del posto periferico verso il quale è orientato il blocco e concessione del consenso da parte del DM dell'altro posto. Tale operazione è subordinata al ricevimento dell'ordine verbale del DCO.

**Guasto del dispositivo d'inversione del blocco**

**15.** In caso di guasto del dispositivo di inversione del blocco, la circolazione deve essere regolata, sul binario interessato, nei due sensi secondo le norme del blocco guasto, riportate nella apposita Istruzione.

**Funzione comando di soccorso per l'inversione del blocco**

**16.** L'inversione del blocco su un binario con uno o più circuiti di blocco radio guasti è possibile, mediante l'impiego dell'apposita funzione di soccorso fra due PdS attigui entrambi presenziati.

Tra due PdS telecomandati tale operazione può essere effettuata direttamente dal DCO previo apposito comando di soccorso.



L'azionamento della predetta funzione o comando deve essere subordinato all'accertamento che nessun treno sia in circolazione su tale binario.

**17.** Qualora, pur essendo regolarmente orientato il blocco radio, l'inoltro di un treno dovesse avvenire in assenza di Autorizzazione al Movimento concessa dal Sistema ed il movimento del treno dovesse avvenire in manovra, oltre a prescrivere l'Autorizzazione al Movimento con Apposita Prescrizione, va dato avviso al treno, con modulo M 40 TELEEC (Blocco Radio), del binario sul quale dovrà istradarsi: *“Dovete istradarvi sul binario di SINISTRA/DESTRA”*.

**Avvisi  
ai treni**

**18.** Nel caso di arresto in linea di un treno circolante nel senso di sinistra o nel senso di destra per guasto (con conseguente richiesta di soccorso), dovendosi escludere dalla circolazione il binario occupato dal treno stesso, dopo aver accertato che il treno precedente quello fermo in linea è giunto nel PdS attiguo abilitato (nel caso di tratto di linea comprendente più sezioni di blocco radio), si potrà procedere all'esclusione dalla circolazione del binario in questione mediante l'azionamento dell'apposito dispositivo e con l'adozione delle procedure previste al precedente comma 4.

**Arresto di un  
treno in linea**

**19.** Nel caso di guasto totale delle telecomunicazioni, per cui non fosse possibile lo scambio delle intese verbali e la trasmissione dei dispacci di cui al precedente comma 4 non è ammesso effettuare interruzioni od utilizzare intervalli di orario con il solo impiego dei dispositivi previsti nelle presenti norme.

**Guasto  
totale delle  
telecomuni-  
cazioni**

È invece ammesso l'impiego delle attrezzature per la circolazione a binario unico, se efficienti, qualora il guasto telefonico subentri dopo il completamento delle procedure previste per l'interruzione dell'altro binario.

L'operatore che ha posto fuori servizio un binario con l'azionamento dell'apposito dispositivo, può riattivarlo con il dispositivo stesso, anche in caso di guasto dei collegamenti telefonici con il PdS attiguo, o col DCO, se ha ricevuto conferma scritta della riattivazione del binario da parte del personale tecnico interessato.

**Guasto  
contemporaneo  
del dispositivo  
per l'inversione  
del blocco e delle  
telecomunicazioni**

20. Nel caso di guasto contemporaneo del dispositivo per l'inversione del blocco e delle telecomunicazioni, la circolazione dei treni sul binario interessato deve essere arrestata fino alla riparazione del dispositivo o delle telecomunicazioni.

**ALLEGATI**  
(dell' Allegato 7 bis)

## Allegato 1

### Disposizioni particolari relative alle interconnessioni

#### 1. Rallentamenti interessanti le interconnessioni

All'interno delle interconnessioni, per effetto della sovrapposizione, tra i segnali di confine, dei regimi di circolazione, può verificarsi che uno stesso rallentamento, in relazione alla sua ubicazione, possa essere percorso in parte con il regime di circolazione tradizionale ed in parte in regime di blocco radio, oppure in un senso con il regime di circolazione tradizionale e nell'altro senso in regime di blocco radio.

In regime di blocco radio i rallentamenti sono gestiti dal Sistema.

Per i rallentamenti in uscita dalla linea AC/AV che hanno inizio nel punto di confine, o comunque ad una distanza ridotta dal punto di confine rispetto a quella richiesta per l'ubicazione dei segnali di avviso di rallentamento (art. 29 RS), il RBC impone al treno sul punto di confine la velocità del rallentamento.

Per i rallentamenti interessanti contemporaneamente la linea ERTMS/ETCS L2 e le interconnessioni, nei moduli L. 65 ed M.50 deve essere sempre precisato se il rallentamento è gestito completamente o meno dal Sistema.

#### 1.1 Notifica e segnalazione dei rallentamenti ubicati a cavallo dei segnali di confine

Il rallentamento deve essere notificato con mod. M. 3 per l'intera estesa sia per il tratto percorso in regime di circolazione tradizionale che per il tratto percorso in regime di blocco radio.

Non devono essere esposti i segnali di rallentamento previsti dal Regolamento sui Segnali, ricadenti nel tratto percorso in regime di blocco radio; pertanto la segnalazione sul terreno risulta incompleta rispetto a quella prevista dall'art. 32 RS, in quanto è mancante o del segnale di avviso o di quello di fine rallentamento. Di tale mancanza deve essere fatta annotazione sul modulo L. 65, M. 50 ed M. 3.

Nel caso di rallentamento interessante un' interconnessione e che si estende anche sulla linea tradizionale, sui moduli L 65 ed M 50 deve essere indicata anche la progressiva chilometrica del punto di confine ai fini dell'inserimento in RBC.

### **1.2 Notifica e segnalazione dei rallentamenti ubicati interamente all'interno dei due segnali di confine**

La notifica e la segnalazione a terra deve essere fatta solo nel senso in cui la circolazione è regolata con il regime tradizionale.

### **1.3 Casi particolari di segnalazione e notifica dei rallentamenti interessanti le interconnessioni**

Oltre a quanto previsto nei punti precedenti, per la segnalazione e la notifica dei rallentamenti interessanti le interconnessioni, devono essere osservati i criteri indicati nelle Tabelle I e II.

L'adozione di tali criteri può determinare che in taluni casi in cui i rallentamenti, in relazione alle effettive esigenze della Manutenzione, potrebbero essere contenuti in una sola delle due zone di distanziamento, debbono essere estesi anche all'altra zona, per consentirne la corretta protezione da parte del Sistema.

### **1.4 Rallentamenti interessanti tratti di linea su cui sono ubicati i POC**

Nel caso di rallentamenti da istituire interessanti POC la relativa velocità dovrà essere stabilita di volta in volta dalle strutture interessate.

TABELLE RALLENTAMENTI

Caso	Ubicazione del rallentamento rispetto al punto di confine	TABELLA I - Treni in USCITA dalla linea AC/AV - ERTMS/ETCS L2		M3 Note
		Linea tradizionale	Linea AC/AV	
A	Inizia e termina all'interno della linea AC/AV		NO	NO (1)
B	Inizia sulla linea AC/AV e termina sul punto di confine		NO avviso SI inizio sul punto di confine (integrato con limitazione velocità) SI fine	(2) (3) SI
C	Inizia sulla linea AC/AV e termina sulla linea Tradizionale		NO avviso SI inizio sul punto di confine (integrato con limitazione velocità) SI fine	(3) SI
D	Inizia sul punto di confine e termina sulla linea Tradizionale		NO avviso SI inizio sul punto di confine (integrato con limitazione velocità) SI fine	(3) (4) (6) SI
E	Inizia sulla linea Tradizionale oltre il punto di confine. Se la distanza del punto di inizio rallentamento dal punto di confine è minore di 200 m dal punto di confine il rallentamento deve essere esteso fino al punto di confine.		NO avviso SI inizio sul punto di confine (integrato con limitazione velocità) SI fine	(3) (6) SI
F	Inizia sulla linea Tradizionale oltre il punto di confine. Se la distanza del punto di inizio del rallentamento dal punto di confine è minore di 1200 m ma maggiore o uguale di 200 m il segnale di avviso rallentamento deve essere posto a distanza ridotta.		SI avviso a distanza ridotta sul punto di confine SI inizio SI fine	(6) (7) SI
G	Inizia sulla linea Tradizionale oltre il punto di confine (distanza del punto di inizio del rallentamento dal punto di confine $\geq 1200$ m)		SI avviso SI inizio SI fine	(7) SI

(1) Se il rallentamento termina ad una distanza dal punto di confine uguale o inferiore alla lunghezza del treno di massima composizione ammesso a circolare sulla linea deve essere esteso fino ad interessare la linea Tradizionale, in tal caso il rallentamento deve essere gestito come nel caso C.  
 (2) Il rallentamento deve essere esteso fino ad interessare la linea Tradizionale fino alla lunghezza massima di un treno ammesso a circolare sulla linea. Il rallentamento deve essere gestito come nel caso C.  
 (3) Sul Mod. M3 si deve riportare la seguente annotazione: "Manca segnale di avviso rallentamento".  
 (4) Se più opportuno ai fini della progettazione può essere esteso prima del punto di confine, onde consentire la gestione anche con RBC.  
 (5) Rallentamento da estendere fino al punto di confine o, se più opportuno ai fini della progettazione, prima del punto di confine allo scopo di consentirne la gestione anche con RBC.  
 (6) Nei casi D ed E, qualora non estesi sulla linea AC/AV, e nel caso F il RBC deve imporre sul punto di confine una velocità non superiore a quella del rallentamento.  
 (7) L'indicazione di 1200 metri, ai fini della ubicazione del segnale di avviso, presuppone una velocità massima di linea maggiore di 100 Km/h per il raggio A e di 110 Km/h per gli altri ragni. Diversamente tale distanza è di 1000 metri.

Al sensi dell'art. 31 della Istruzione per la protezione dei Cantieri, si dovrà evitare, per quanto possibile, la concomitanza dei segnali di rallentamento con altri segnali.

TABELLA II - Treni in INGRESSO sulla linea AC/AV - ERTMS/ETCS L2

Caso	Ubicazione del rallentamento rispetto al punto di confine	Linea tradizionale	Linea AC/AV	Segnali di rallentamento	M3	Note
A	Inizia e termina all'interno della linea Tradizionale			SI	SI	(1)
B	Inizia sulla linea Tradizionale e termina sul punto di confine			SI avviso SI inizio NO fine	SI	(2) (3)
C	Inizia sulla linea Tradizionale e termina sulla linea AC/AV			SI avviso SI inizio NO fine	SI	(3)
D	Inizia sul punto di confine e termina sulla linea AC/AV. Il rallentamento deve essere esteso alla linea Tradizionale prima del punto di confine, al fine di consentire al RBC di gestire correttamente la curva di frenatura.			SI avviso SI inizio NO fine	SI	(3)
E	Inizia sulla linea AC/AV oltre il punto di confine e termina sulla linea AC/AV. La distanza dal punto di confine è minore 1200 m + lo spazio che si percorre nel tempo di commutazione. Il rallentamento deve essere esteso alla linea Tradizionale prima del punto di confine.			SI avviso SI inizio NO fine	SI	(3) (4)
F	Inizia sulla linea AC/AV oltre il punto di confine e termina sulla linea AC/AV. La distanza dal punto di inizio rallentamento dal punto di confine è maggiore o uguale a 1200 metri + lo spazio che si percorre nel tempo di commutazione.			NO	NO	(4)

(1) Se il rallentamento termina ad una distanza dal punto di confine uguale o inferiore alla lunghezza massima del treno di massima composizione ammesso a circolare sulla linea deve essere esteso fino ad interessare la linea AC/AV. In tal caso deve essere gestito come nel caso C.

(2) Il rallentamento deve essere esteso fino ad interessare la linea AC/AV. Il rallentamento deve essere gestito come nel caso C.

(3) Sul Mod. M3 si deve riportare la seguente annotazione: "Manca segnale di fine rallentamento".

(4) L'indicazione di 1200m presuppone una velocità massima di linea maggiore di 100 Km/h per il range A e di 110 Km/h per gli altri ranghi. Diversamente tale distanza è di 1000 metri.

Ai sensi dell'art. 5/1 della Istruzione per la protezione dei Cantieri, si dovrà evitare, per quanto possibile, la concomitanza dei segnali di rallentamento con altri segnali.

## **2. Interruzioni sulle interconnessioni**

Nel caso di interruzioni sulle interconnessioni che si diramano da una linea con blocco radio, delimitate da un lato dal PdS che immette su tale linea, il DCO, prima di concederle all'agente richiedente, oltre all'esclusione dalla circolazione dell'interconnessione richiesta, deve escludere d'iniziativa anche i binari di linea tra il PdS suddetto e i due PdS attigui a quest'ultimo.



Allegato 8

## **MOD. MAN. 6.05**

RFI	Direzione Compartimentale Infrastruttura di .....		Mod. Man. 6.05 n.
Distribuzione	Gestore Infrastruttura	<p>Impresa appaltatrice ..... Operatore designato dall'Appaltatore.....</p> <p><b>Comunicato</b> che è stato provveduto alla <b>tolta tensione</b>, alla messa a terra e alla <b>protezione</b> (con tamponi o segnali, o dispositivi di messa a terra) delle linee elettriche:</p> <p>.....</p> <p>Della tratta suindicata <b>sono esclusi</b> i seguenti sostegni cui afferiscono linee sotto tensione:</p> <p>.....</p> <p>I lavori dovranno essere eseguiti tra le ore ..... e le ore .....</p> <p><i>Località</i> ..... <i>Data</i>.....</p> <p style="text-align: right;"><i>Agente titolare dell'interruzione/ incaricato della Manutenzione</i></p>	
	Appaltatore	<p>Agente titolare dell'interruzione / incaricato della Manutenzione.....</p> <p><b>Preso atto</b> di quanto comunicato agli effetti dell'esecuzione dei lavori di .....</p> <p>impegnandomi a restituire il nulla osta di competenza alla rialimentazione entro gli orari previsti.</p> <p><i>Località</i> ..... <i>Data</i>..... <i>Ora</i> .....</p> <p style="text-align: right;"><i>Operatore designato dall'Appaltatore</i></p>	
Rialimentazione		<p>Agente titolare dell'interruzione / incaricato della Manutenzione .....</p> <p><b>Nulla Osta</b> per la rimessa in tensione delle linee suindicate, avendo accertato per quanto di competenza, che nulla si oppone a ridare tensione.</p> <p><i>Località</i> ..... <i>Data</i>..... <i>Ora</i> .....</p> <p style="text-align: right;"><i>Operatore designato dall'Appaltatore</i></p>	

Allegato 9

Soppresso

*(pagina disponibile per future aggiunte)*