

Misura di portata ad ultrasuoni

Affidabilità e potenzialità

Ing. Salvatore Squillaci

Product Manager Analyzer&Flow Solutions

Sick Spa

ULTRASUONO ... UN PRINCIPIO DI MISURA AFFIDABILE NELLE PEGGIORI CONDIZIONI

- Fluidi sporchi con sostanze viscosose e impurità
- Estrema variabilità delle temperature (-196 ... +600°C)
- Velocità estremamente variabili 0,03 m/s ... 120m/s
- Composizione gas estremamente variabili 2-120g/mole
- Flessibili nelle dimensioni dei condotti di misura 2" ... 600"
- Accurati da pressione atmosferica a oltre 500 bar
- Non sempre accettabili cadute di pressione
- gas / liquidi
- Densità del fluido
- Acidità del fluido
- Umidità

Tutto con lo stesso prodotto?

NO ... Ogni soluzione deve essere ottimizzata

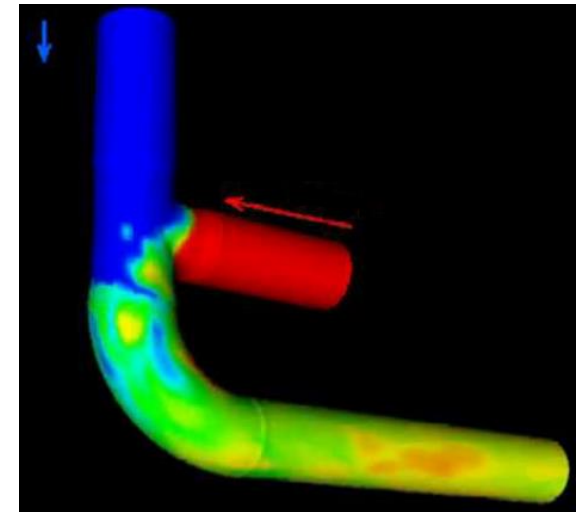


LE NOSTRE COMPETENZE

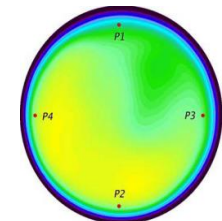
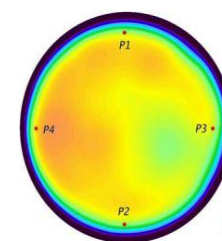
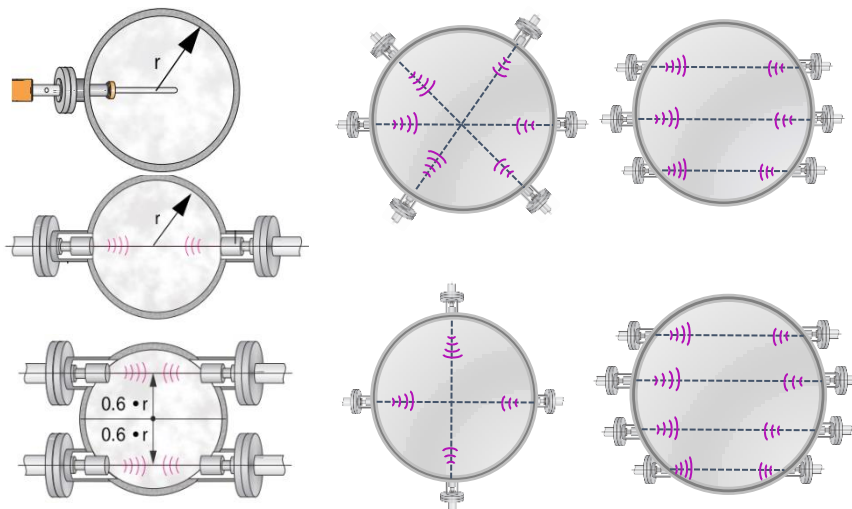
Realizzare misuratori ottimizzati ... dal cuore al cervello



Simulare le condizioni del flusso nell'impianto



Identificare la migliore configurazione di misura



ESEMPI DI APPLICAZIONI - GAS DI TORCIA



CARATTERISTICHE APPLICAZIONE

- 0,1-2Barg
- 2-120g/mole
- Altissime concentrazioni di H₂S
- Temperature gas da -196°C a 280°C
- Velocità gas 0,03 – 120m/s (Rangeability 4000-1!)

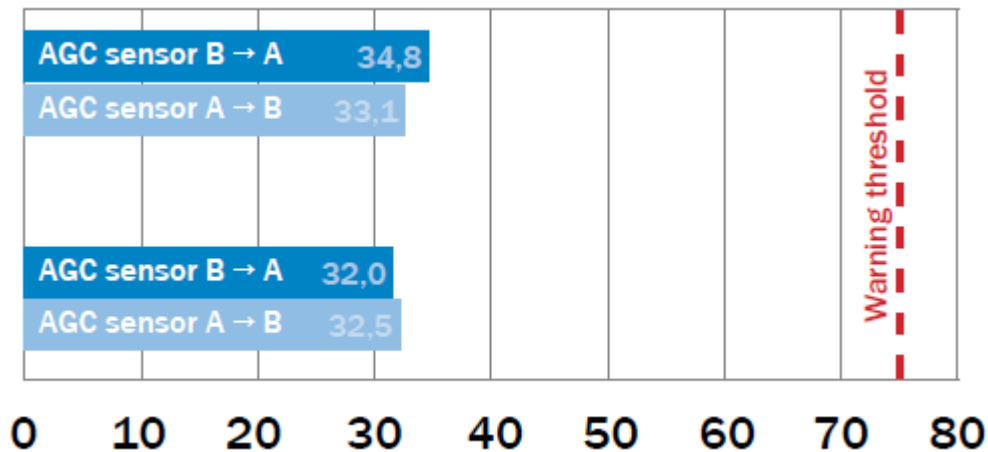
IMPIANTI PETROLCHIMICI
RAFFINERIE

Riconosciuto universalmente quale soluzione
più affidabile per la misurazione del gas in torcia



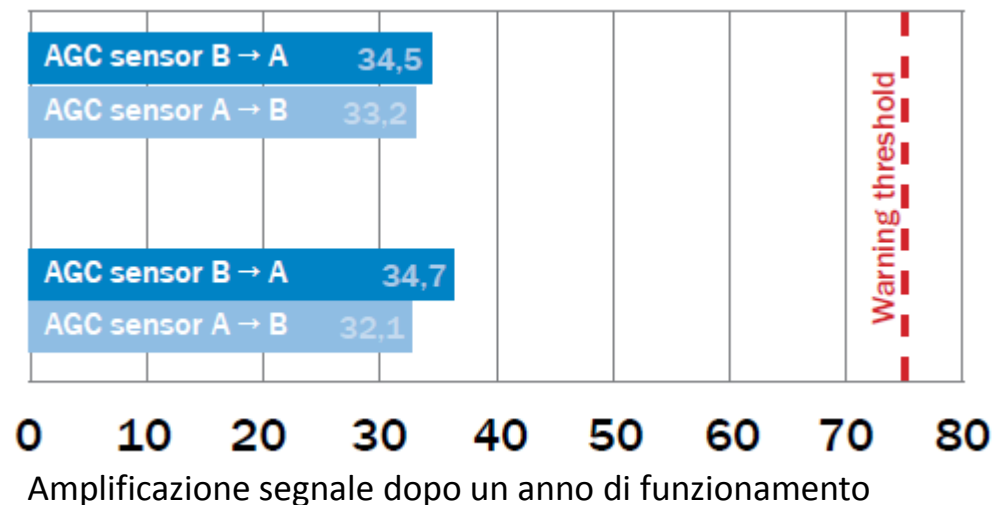
ESEMPI DI APPLICAZIONI - GAS DI TORCIA

Autodiagnostica consente manutenzioni preventive e validazione della misura



Livello di amplificazione
segnale sensori ultrasonori
all'avviamento

Soglia di allarme per
manutenzione sensori



ESEMPI DI APPLICAZIONI- SYNGAS



CARATTERISTICHE APPLICAZIONE

- 0,5Bar
- 40% Metano, 60%CO₂
- Alte concentrazioni di H₂S

Intervallo manutenzione misuratori a turbina: 3 mesi → Misuratori ad ultrasuoni: 2 Anni

ESEMPI DI APPLICAZIONI - AMBIENTI DI LAVORO



ESEMPI DI APPLICAZIONI – MISURE FISCALI - TRASPORTO

GASUNIE/NAM

Olanda

No. Linee ad ultrasuoni : 10

8 x 24" ANSI 900#

2 x 3" ANSI 600#

Condizioni di lavoro

- Pressione : 80 Barg
- Temperatura : 20 – 60 °C
- Portata : 800.000 Sm³/hr



ESEMPI DI APPLICAZIONI – MISURE FISCALI - DISTRIBUZIONE

GAZPROM

Russia

No. Linee ad ultrasuoni : 1

1 x 3" ANSI 150#

Condizioni di lavoro

- Pressione : 5 Barg
- Temperatura : 20 – 60 °C
- Portata : 1000 Sm³/hr



ESEMPI DI APPLICAZIONI – LABORATORI DI CALIBRAZIONE

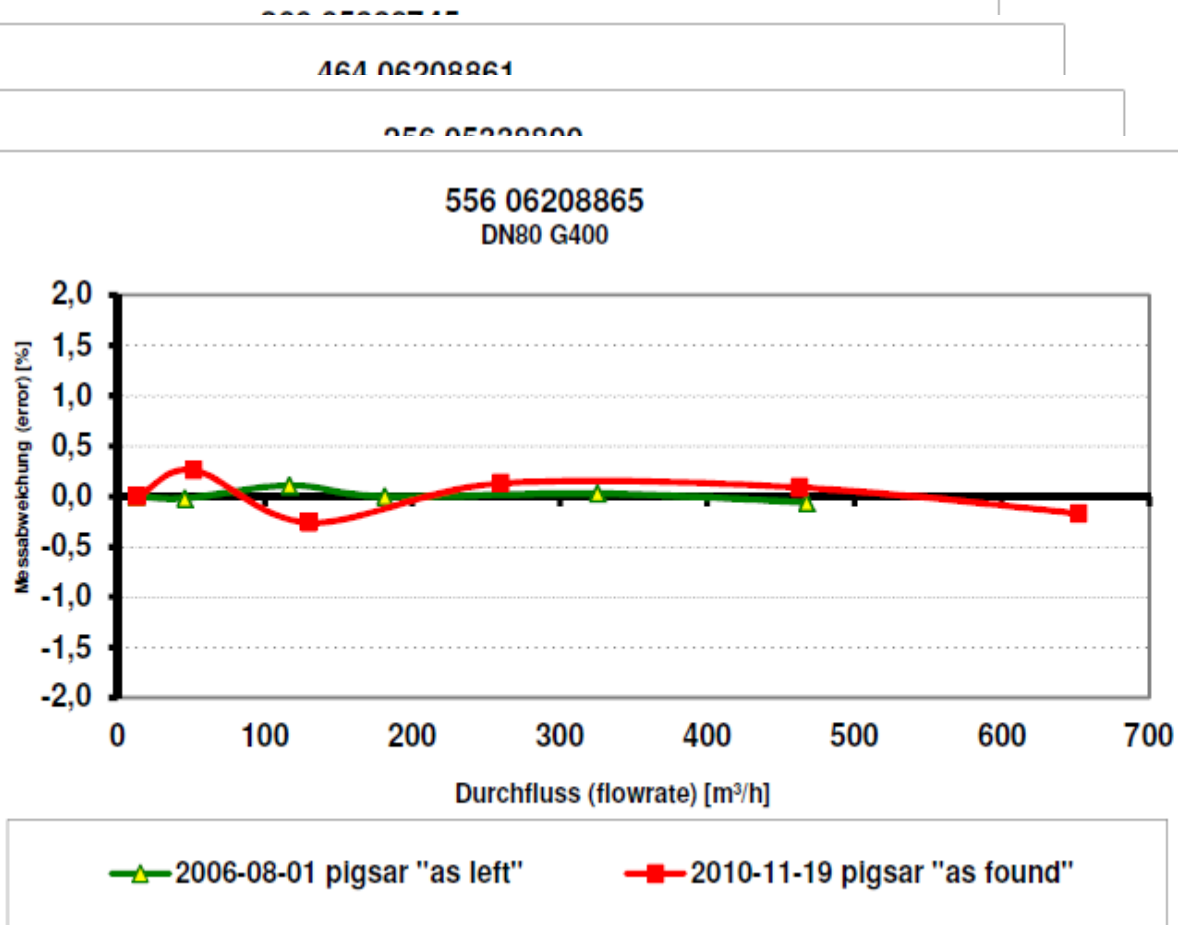
PIGSAR

Germania

7 x Misuratori ad ultrasuoni quale misura di confronto con riferimento primario.







MISURA DI PORTATA AD ULTRASUONI – STABILITÀ NEL TEMPO



Ente PTB Tedesco suggerisce intervallo di ricalibrazione di 8 anni

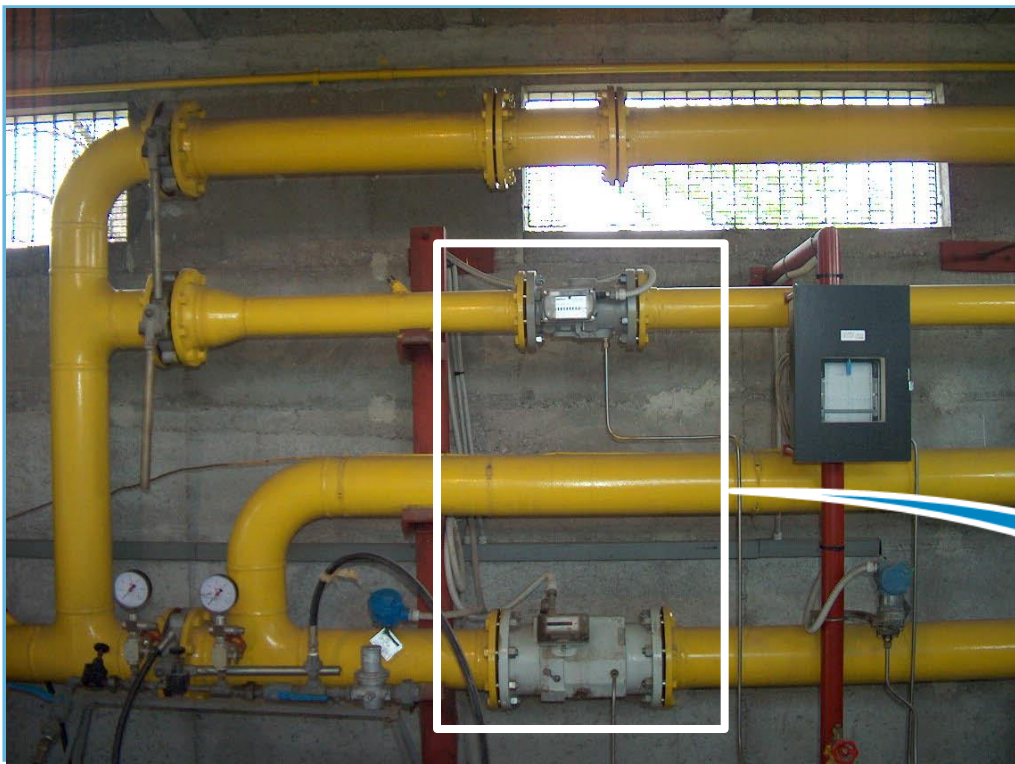
OBIEZIONI STORICHE ALL'USO DEGLI ULTRASUONI

- Alimentazione elettrica da fonte esterna 
- Diametri monte valle 
- Comportamento a basse pressioni 
- Insensibilità ai rumori di impianto 

FLAWSIC500



CON UNO SMART METER ... UNA SMART SOLUTION



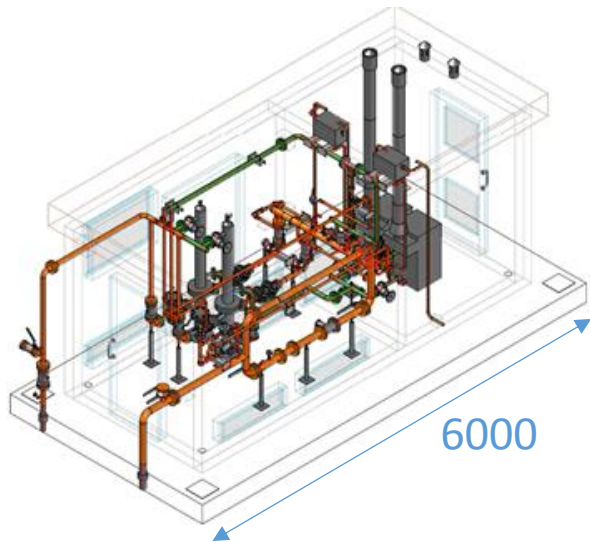
Ora l'inverno è come l'estate ...

... non servono più due misuratori



FLAWSIC500 ... QUANDO L'EFFICIENZA HA UN VALORE

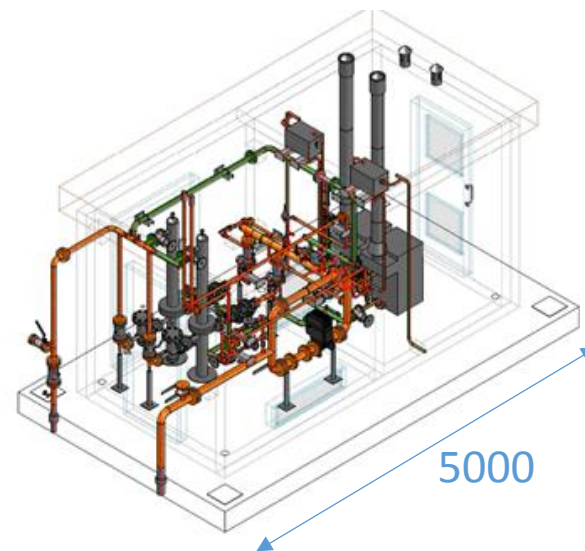
Cabina Remi con Turbina DN80



← Range 1-20

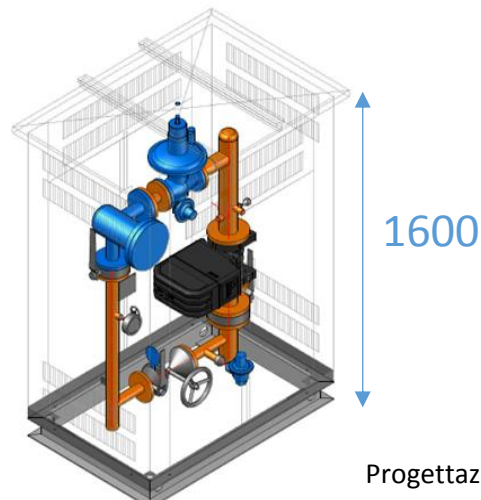
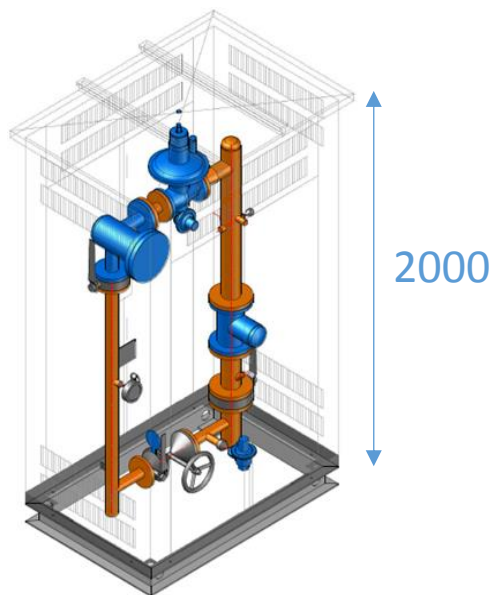
Range 1-200 →

Cabina Remi con FLOW SIC500 DN80



← Range 1-20

Range 1-200 →



Progettazione di

FLAWSIC500 – CARATTERISTICHE E BENEFICI

Elevato Campo di misura → Ottimizzazione layout di impianto → riduzione costi.

Zero costi operativi → Autodiagnostica integrata.

Installazione senza diametri monte/valle → Adattabile alle esistenti installazioni.

Nessuna parte in movimento → Stop alle interruzioni di Gas.

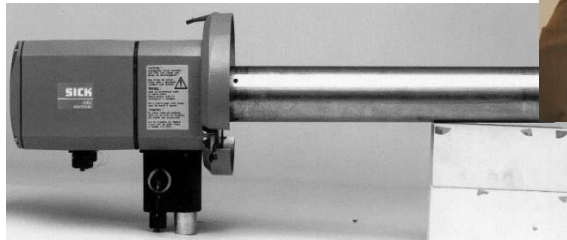
Autodiagnostica Integrata → Certezza della Misura.

Cartuccia Sostituibile → Semplice ricalibrazione .

Tecnologia Tedesca → Robusto ed affidabile



ULTRASUONO ... UNA NUOVA TECNOLOGIA ...



... CON OLTRE 30 ANNI DI AFFIDABILITÀ PROVATA

SICK: UNA LUNGA TRADIZIONE DI LEADERSHIP ULTRASUONI.

Da oltre 30 anni un'innovazione dopo l'altra

VELOS 500



FLAWSIC600



FLAWSIC500



1981

1992

1995

2001

2009

2012



VMA 2



FLAWSIC 101-107



FLAWSIC100 FLARE

SOLUZIONI DI SICK PER MISURE DI PORTATA

Misure di portata ... un'esperienza sempre disponibile alla sfida

FLAWSIC100 - EMI



Portata
emissioni

FLAWSIC100 Flare



Portata gas
di torcia

FLAWSIC500



FLAWSIC600



Misura
fiscale gas

FLAWSIC100 - PRO



FLAWSIC300



FLAWSIC600



Misure di
processo

FLAWSIC150



Automotive

FLAWSIC200



VM400

Tunnel

Grazie per l'attenzione

Per maggiori informazioni seguiteci sul [Sito WEB FLOWSIC500](#)

Salvatore.squillaci@sick.it

+39 335 7373709