



FEDERAZIONE NAZIONALE IMPRESE
ELETTROTECNICHE ED ELETTRONICHE

La giornata dell'agrivoltaico: l'impatto del DLGS Testo Unico FER e del DL Ambiente

28 novembre 2024

Hotel Splendid Royal

Via di Porta Pinciana 14, Roma

Con la sponsorizzazione di



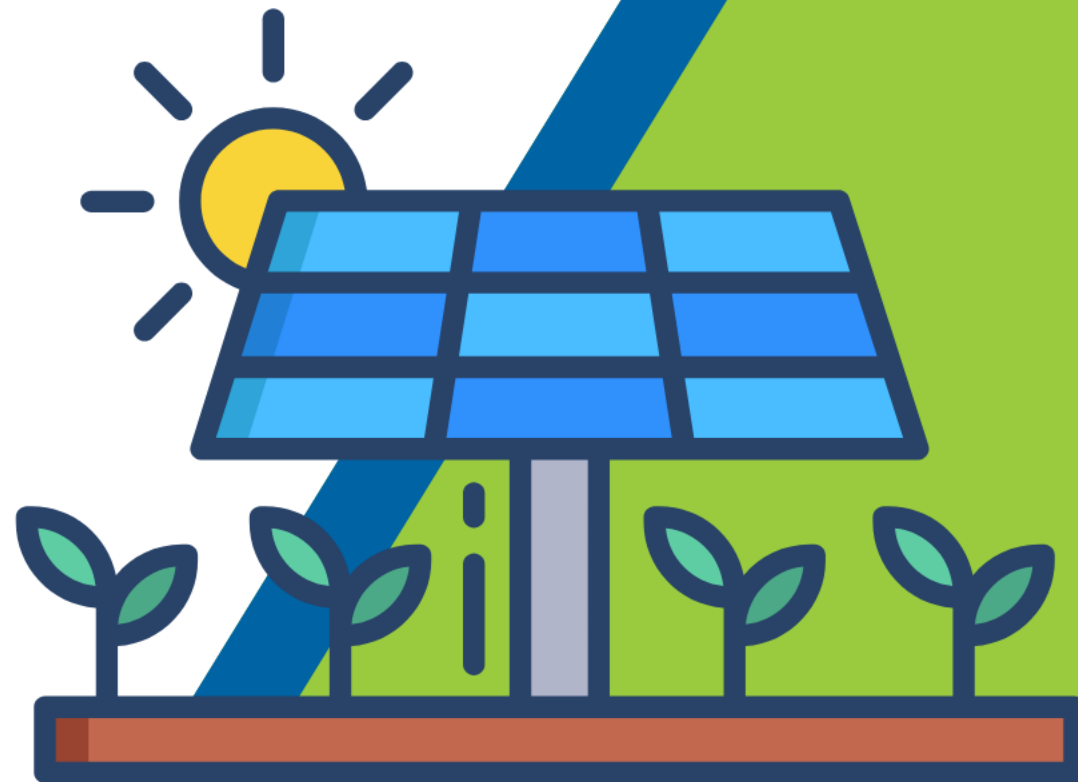
HUAWEI

NEOEN

REN
ELECTRON



Solarig





FEDERAZIONE NAZIONALE IMPRESE
ELETTROTECNICHE ED ELETTRONICHE

Case Study: Agrivoltaico utility-scale

GIUSEPPE CALIA

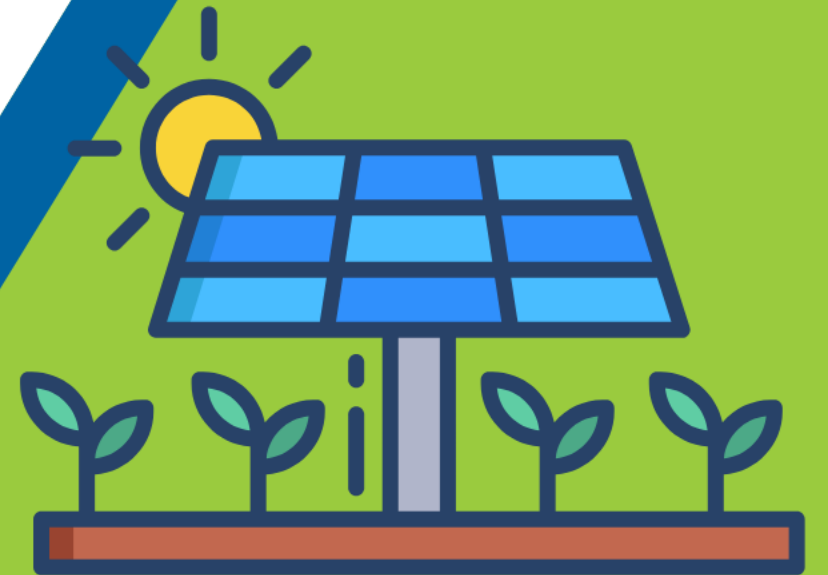
ENGIE ITALIA

Head of Strategic Business Support

Con la sponsorizzazione di



NEOEN



Impianto agrivoltaico di Mazara del Vallo (Sicilia)

Altri impianti di produzione da fonti rinnovabili ENGIE in Sicilia:

- eolico Trapani Salemi (66,3 MW)
- eolico Elimi (38,5 MW)
- eolico Rampingallo (29,4 MW)
- agrivoltaico Paternò (38 MW)
- fotovoltaico Santa Chiara (2,5 MW)
- fotovoltaico Lembisi (2 MW)

Sistema di accumulo FRU Salemi (12,5 MW)



cantieri impianti in costruzione:

- Mazara (TP) 7,5 MW **fotovoltaico**
- Suber (CT) 9,3 MW **agrivoltaico**
- Ramacca (CT) 79 MW **agrivoltaico**

Con la sponsorizzazione di



FEDERAZIONE NAZIONALE IMPRESE
ELETTROTECNICHE ED ELETTRONICHE

Impianto agrivoltaico di Mazara del Vallo numeri chiave



Superficie: 115 ettari (di cui >65 coltivabili)

Potenza: 66 MW

Energia prodotta: 130 GWh/anno

Emissioni CO₂ evitate: 40.000 tonnellate/anno

Numero pannelli solari bifacciali: 122.000

Lunghezza trincee per cavidotti: 27 km

Durata iter autorizzativo: 2 anni (dal 2019 al 2021)

Durata costruzione: 2 anni (dal 2021 al 2023)

Con la sponsorizzazione di

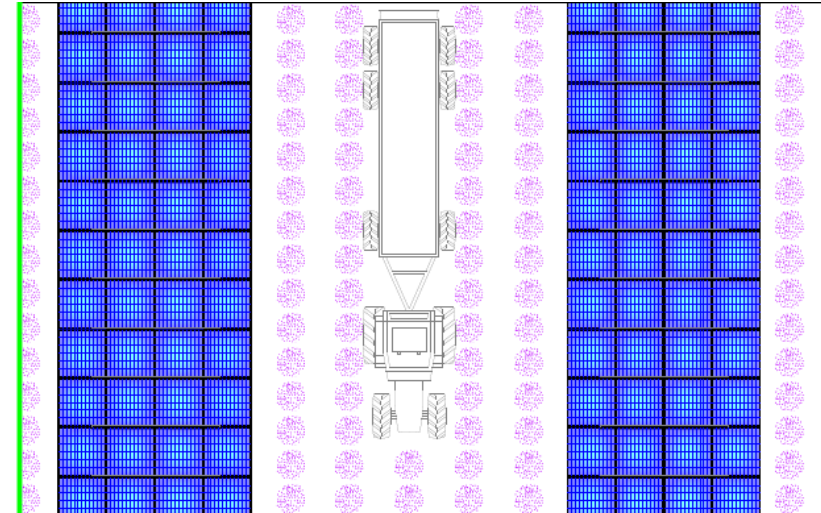
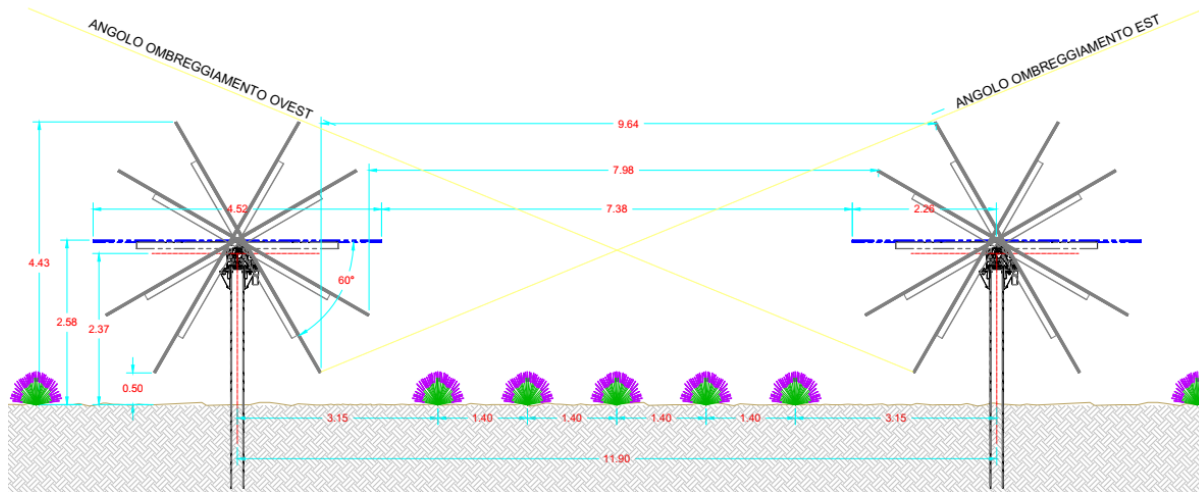


NEOEN



Impianto agrivoltaico di Mazara del Vallo layout e tecnologia

DISTANZA INTERFILARE



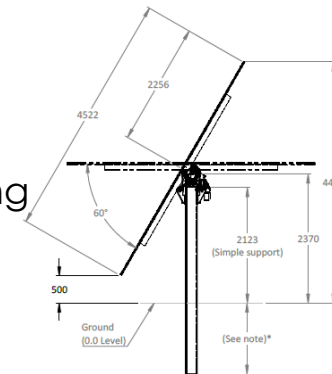
Con la sponsorizzazione di

MODULI: 535-540 Wp

- Moduli bifacciali
- Lamina vetro-vetro
- Half-cut celle
- Alta efficienza

STRUTTURE

- Tracker monoassiali
- Asimmetrico backtracking
- Self powered
- Safety stow-mode





FEDERAZIONE NAZIONALE IMPRESE
ELETTROTECNICHE ED ELETTRONICHE

Impianto agrivoltaico di Mazara del Vallo Corporate PPA con Amazon

ENGIE fornisce ad Amazon energia rinnovabile prodotta da 2 grandi impianti agrivoltaici in Sicilia (che non beneficiano di alcun incentivo pubblico)

Long Term Agreement

160 GWh/year con PPA.

Una parte minoritaria dell'energia (20%)
viene venduta sul mercato libero.



1° Corporate PPA in Italia

I ricavi sono stabilizzati per 20 anni,
anche ai fini della finanziabilità del
progetto



Operatività sostenibile

L'80% dell'energia rinnovabile prodotta
dagli impianti agrivoltaici di ENGIE è
destinata ad alimentare gli **uffici, i centri di
smistamento e i data-center di Amazon.**

Con la sponsorizzazione di



NEOEN

REN
ELECTRON





FEDERAZIONE NAZIONALE IMPRESE
ELETTROTECNICHE ED ELETTRONICHE

L'esperienza sul campo: approccio sperimentale

**Necessaria la creazione di
una filiera di esperti per
supportare la gestione
agricola sperimentale
secondo il piano agronomico**



Con la sponsorizzazione di



NEOEN





FEDERAZIONE NAZIONALE IMPRESE
ELETTROTECNICHE ED ELETTRONICHE

Impianto agrivoltaico di Mazara del Vallo com'era il terreno prima



Necessità di fertilizzazione
secondo il piano agronomico,
senza l'utilizzo di fitofarmaci

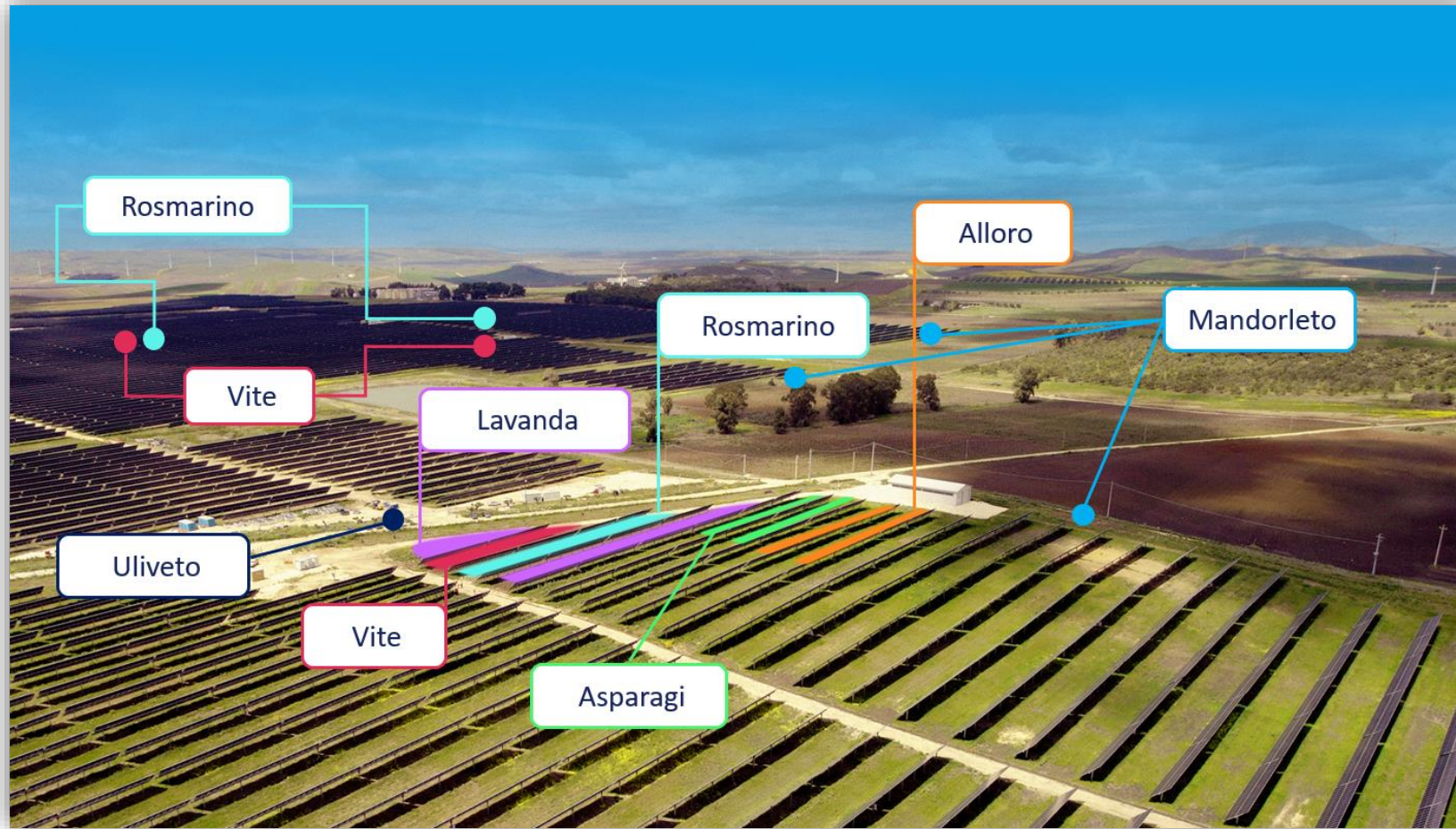
Con la sponsorizzazione di





FEDERAZIONE NAZIONALE IMPRESE
ELETTROTECNICHE ED ELETTRONICHE

Impianto agrivoltaico di Mazara del Vallo colture nei campetti sperimentali e aree perimetrali



Con la sponsorizzazione di





FEDERAZIONE NAZIONALE IMPRESE
ELETTROTECNICHE ED ELETTRONICHE

Impianto agrivoltaico di Mazara del Vallo colture interfilari seminate: sulla e avena



Con la sponsorizzazione di





FEDERAZIONE NAZIONALE IMPRESE
Elettrotecniche ed elettroniche

Impianto agrivoltaico di Mazara del Vallo prime indicazioni sulla resa agricola nei campetti sperimentali e nelle aree perimetrali

dopo quasi 2 anni dalla messa in servizio

CAMPETTI SPERIMENTALI

- ✓ Vite, lavanda e rosmarino
- ✗ Asparagi e alloro



- ✓ Nuova sperimentazione orticola in primavera-estate



AREE PERIMETRALI

- ✓ Mandorli 
- Ulivi

Con la sponsorizzazione di



NEOEN

REN
ELECTRON





FEDERAZIONE NAZIONALE IMPRESE
ELETTROTECNICHE ED ELETTRONICHE

Impianto agrivoltaico di Mazara del Vallo colture foraggere: avena e sulla

Nel piano agronomico era previsto di non coltivare il terreno al di sotto dei moduli fotovoltaici in posizione orizzontale ma l'**avena e la sulla**, seminate centralmente, sono cresciute anche sotto ai moduli



Ottima resa dell'avena, al di
sopra della media locale



Con la sponsorizzazione di



NEOEN





FEDERAZIONE NAZIONALE IMPRESE
ELETTROTECNICHE ED ELETTRONICHE

Impianto agrivoltaico di Mazara del Vallo

Primi riscontri operativi

TEMATICHE OPERATIVE

- Irrigazione
- Fienagione
- Coltivazione in ombreggiamento parziale
- Accessibilità e raccolta sotto i moduli fotovoltaici
- Monitoraggio delle attività agricole e Reportistica alla Regione
- Stoccaggio e vendita prodotti foraggeri



Con la sponsorizzazione di



NEOEN





FEDERAZIONE NAZIONALE IMPRESE
ELETTROTECNICHE ED ELETTRONICHE

Impianto agrivoltaico di Mazara del Vallo

Criticità principali

- **Stato del terreno:** livellamento e rimozione ciottolami per consentire migliore attività delle macchine agricole evitando danneggiamenti ai moduli
- **Sistemi di irrigazione:** maggiore utilizzo di serbatoi e bacini, conseguente riduzione trasporto acqua con cisterne
- **Canali di drenaggio:** interrimento con tubazioni, per evitare interferenze tra opere di canalizzazione in superficie e transito mezzi agricoli
- **Pulitura più frequente** dei moduli fotovoltaici



Con la sponsorizzazione di



NEOEN

REN
ELECTRON





FEDERAZIONE NAZIONALE IMPRESE
ELETTROTECNICHE ED ELETTRONICHE

Grazie per l'attenzione!

Con la sponsorizzazione di

